



WFK

ZÁKLADNÍ INFORMACE

- Rozměrová řada 150 až 650 mm
- Pevně uchycené lamely

PODMÍNKY PROVOZU

Protidešťová žaluzie WFK se používá pro zakrytí venkovního vyústění kruhového, případně čtyřhranného větracího otvoru nebo vzduchotechnického kanálu, kde slouží jako spolehlivá ochrana proti vniknutí deště nebo drobných živočichů.

Veškeré části žaluzie jsou vyrobeny z ekologicky nezávadného plastu odolného proti UV záření (barevná stálost). Lamely jsou po stranách pevně uchyceny ve svislých lištách, pro dosažení maximálního protidešťového efektu vystupují před žaluzii (spodní lamela tak zároveň slouží jako okapnice). Horní a spodní lamela je výklopná z důvodu přístupu k upevňovacím otvorům. Lamely jsou tvarovány tak, aby vykazovaly co nejmenší tlakovou ztrátu a hlučnost, jejich pravidelná svislá rozteč zaručuje stejný vzhled pro velký rozsah standardních rozměrů. Otvor v základové desce je do typové velikosti žaluzie WFK 50 kruhový, u rozměru WFK 55 a 65 čtvercový se zpevněnými rohy. Žaluzie jsou určeny pro teploty od -30 °C do +60 °C.

Výhodou žaluzií typu WFK je jejich univerzálnost spočívající v zakrytí velkého rozsahu rozměrů otvorů a zakrytí nepřesných otvorů, dále jejich malá stavební hloubka, jednoduchá montáž a vyloučení koroze materiálu.

Žaluzie je určena pro provoz ve venkovním i vnitřním prostředí, pro dopravu vzduchu bez hrubého mechanického znečištění, mastnot, výparů chemikálií atd.

INSTALACE

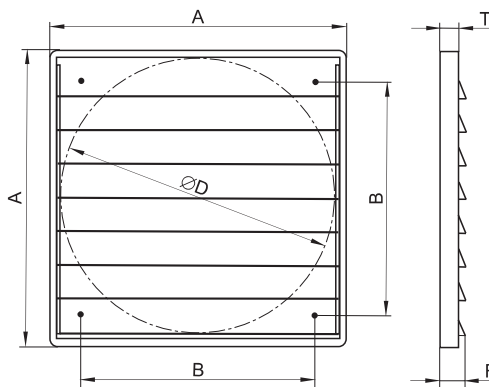
Ke stěně, případně pomocnému dřevěnému nebo ocelovému rámu se žaluzie připevňují čtyřmi vrutě, které jsou součástí dodávky. Přístup k montážním otvorům je možný po odklopení horní a spodní lamely. Při osazování je třeba dbát na to, aby otvor v základové desce žaluzie nezasahoval do montážního otvoru a žaluzie tak nezměňovala jeho průtočnou plochu.

PŘÍKLAD ZNAČENÍ

WFK-30-02

- světle šedá barva
- 30 - velikost
- WFK - protidešťová žaluzie

ROZMĚRY

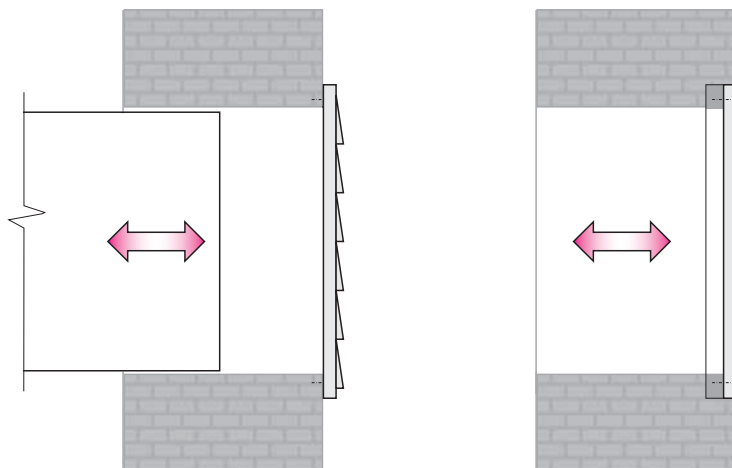


Typ	Rozměry [mm]				
	A	B	ØD	T	F
WFK-15-02	194	140	159	22	36
WFK-20-02	242	182	210	21	36
WFK-25-02	294	232	258	26	42
WFK-30-02	347	276	310	26	42
WFK-35-02	397	310	360	26	42
WFK-40-02	462	364	422	26	42
WFK-45-02	501	395	462	31	42
WFK-50-02	549	445	510	31	42
WFK-55-02	605	522	-	28	44
WFK-65-02	696	626	-	31	44

PŘÍKLADY INSTALACE

Přípevnění žaluzie pomocí vrutů a hmoždinek přímo do zdiva.

Přípevnění žaluzie pomocí vrutů do dřevěného rámečku zadržného v límcí montážního otvoru.



Vhodná pro přívod vzduchu.



KOMPONENTY VZT



4