



TL98

ZÁKLADNÍ INFORMACE

- Větrací set pro přívod vzduchu
- Nastavitelný směr přívodu vzduchu
- Ochrana proti vniknutí vody

Přívodní větrací sety TL98 jsou určeny pro sklady, garáže a jiné technické místnosti (TL98E) nebo pro obytné místnosti, domy a kanceláře (TL98P). Set obsahuje vnitřní část, potrubí do stěny a venkovní mřížku. Standardně je dodáván s ochranou proti vniknutí zkondenzované vody a nastavitelným vnitřním krytem s hlukovou izolací, který umožňuje směřování proudu vzduchu a regulaci množství přiváděného vzduchu.

PROVEDENÍ

TL98E - základní provedení s nastavitelným čelním krytem

TL98P - komfortní provedení s regulací (stupnice 0 až 10) a prachovým filtrem

INSTALACE

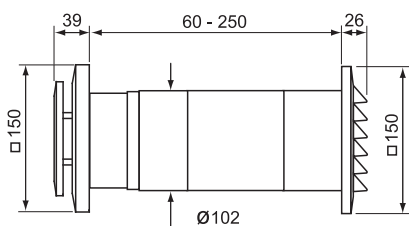
Přívodní prvek doporučujeme umístit v horní části místnosti – nejlépe nad okenní otvor, pod kterým je radiátor. Toto umístění zajistí směšování přicházejícího chladného vzduchu s teplým vzduchem v místnosti s maximálním komfortem pro uživatele.

PŘÍKLAD ZNAČENÍ

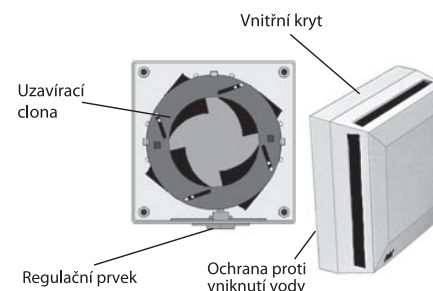
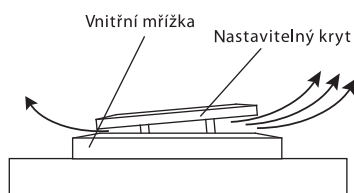
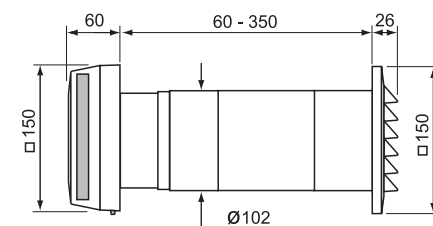
- TL98 E**
- E - základní
 - P - s filtrem a regulací
 - TL98 - větrací stěnový set

ROZMĚRY

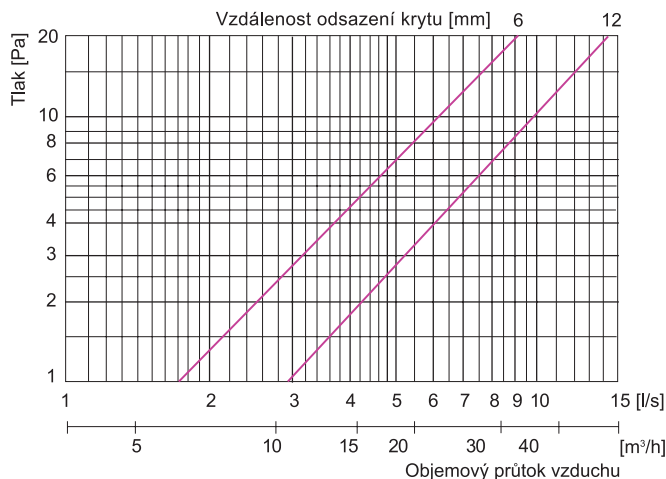
TL98E



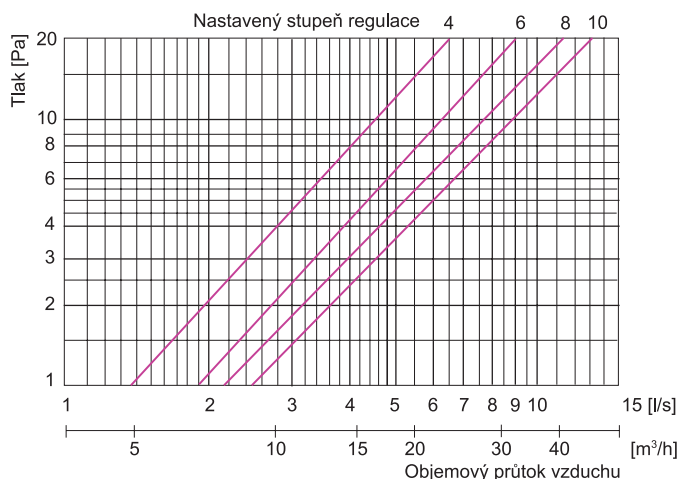
TL98P



TL98E



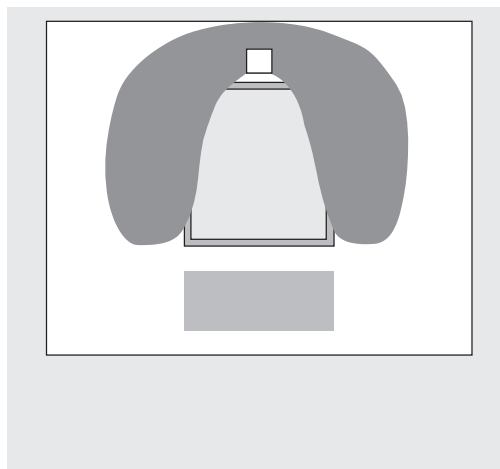
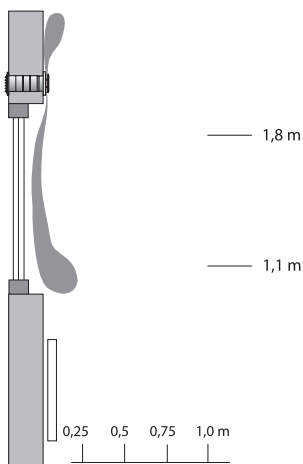
TL98P



DISTRIBUČNÍ ELEMENTY

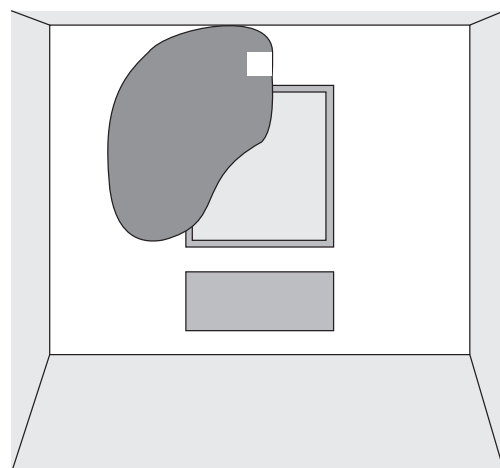
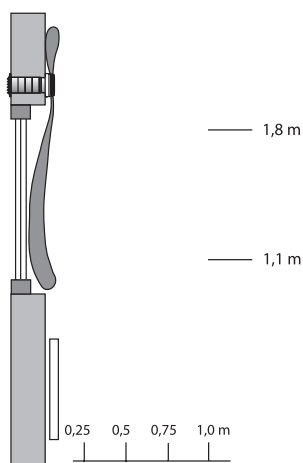
MOŽNOSTI REGULACE PRŮTOKU

Šedá oblast znázorňuje rychlost vzduchu přesahující 0,15 m/s. Větrací set může pracovat s množstvím vzduchu 8 l/s při teplotě 0°C (dokonce až -20°C), aniž by způsobil problémy s nadměrnou rychlostí proudění vzduchu.



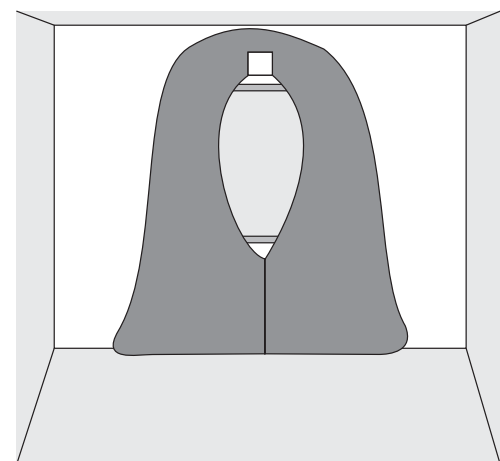
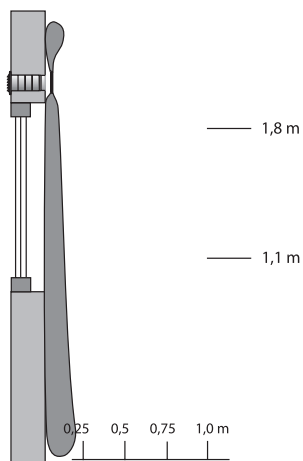
TL98E

- Venkovní teplota 0°C
- Vnitřní teplota 20°C
- Rychlost vzduchu 8 l/s
- Vytápění radiátorem (výkon 400 W)
- Výfuk nastaven směrem vzhůru



TL98P

- Venkovní teplota 0°C
- Vnitřní teplota 20°C
- Rychlost vzduchu 8 l/s
- Vytápění radiátorem (výkon 400 W)
- Boční otvor uzavřen



TL98P

- Venkovní teplota 0°C
- Vnitřní teplota 20°C
- Rychlost vzduchu 8 l/s
- Podlahové vytápění (výkon 60 W/m²)
- Spodní otvor uzavřen