



# E-STYLE PRO

## PODMÍNKY PROVOZU

Ventilátor je určen pro provoz ve vnitřním základním prostředí s okolní teplotou od 0°C do +40°C, pro dopravu čistého vzduchu bez prachu, mastnot, výparů chemikálií a dalších znečištění. Dále je nutné zajistit, aby ventilátor nenamrzal, nestékal do něj a neusazoval se v něm kondenzát vody z potrubí. Elektrické krytí motoru ventilátoru je IPX4.

## POUŽITÍ

Tento typ ventilátorů je vzhledem ke svým parametřům předurčen k použití pro kratší vzduchotechnické potrubí s nízkou tlakovou ztrátou, případně k odsávání přímo přes zeď. Do stropu lze montovat ventilátor s kuličkovými ložisky pouze bez klapky. Nedoporučuje se přímá montáž do podhledů a konstrukcí, které mohou rezonovat.

## SKŘÍŇ

Skříň je vyrobena z elektricky nevodivého termoplastu ABS bílé barvy. Přednostmi plastu ABS jsou mechanická odolnost, barevná stálost a snadná čistitelnost. Skříň je připravena pro montáž na stěnu nebo na strop.

## OBĚŽNÉ KOLO

Oběžné kolo je axiální. Je vyrobeno z nárazuvzdorného plastu bílé barvy.

## MOTOR

Asynchronní s kotvou nakrátko. Je vybaven kluznými ložisky s tukovou náplní na celou dobu životnosti a tepelnou pojistkou proti přetížení, nebo kuličkovými ložisky. Napájení 230V/50 Hz. Krytí IPX4. Pracovní teplota maximálně 40°C.

## SMĚR PRŮTOKU

Směr průtoku je od přední sací mřížky k zadnímu výfukovému hrdlu. (Na obrázku výše označeno šipkou.)

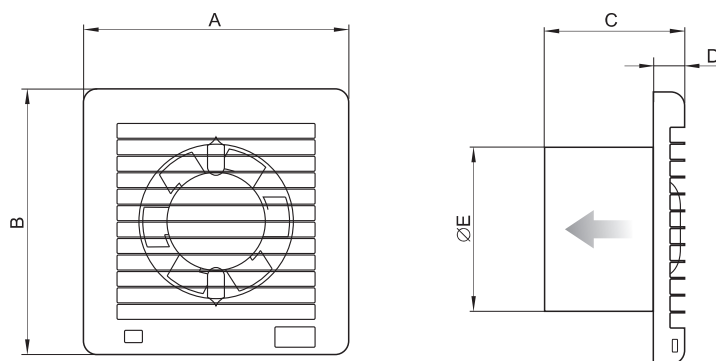
## ELEKTRICKÁ SVORKOVNICE

Připojovací svorkovnice je umístěna pod přední sací mřížkou ventilátoru a lze ji jednoduše demontážně pojistného šroubu zpřístupnit.

## INSTALACE

Snadná a rychlá instalace v horizontální nebo vertikální poloze. Při instalaci do stropu doporučujeme použít ventilátor vybavený kuličkovými ložisky a z ventilátoru odstranit zpětnou klapku. Zadní strana ventilátoru je připravena pro přímou montáž do zdi nebo stropu pomocí 4 šroubů, které

## ROZMĚRY



Typ	Rozměry [mm]				
	A	B	C	D	ØE
E-Style 100 pro	160	160	95	17	98,2
E-Style 120 pro	180	180	101	18	119
E-Style 150 pro	200	200	119	22	149

Typ	Objem [m³/h]	Hluk* [dB(A)]	Příkon [W]	Hmotnost [kg]
E-Style 100 pro	95	31,4	14	0,45
E-Style 120 pro	165	36,7	15	0,66
E-Style 150 pro	295	43,9	25	1,04

\* Hladina akustického tlaku ve vzdálenosti 3 m od sání ventilátoru

jsou dodávány spolu s hmoždinkami standardně ke všem ventilátorům.

## HLUK

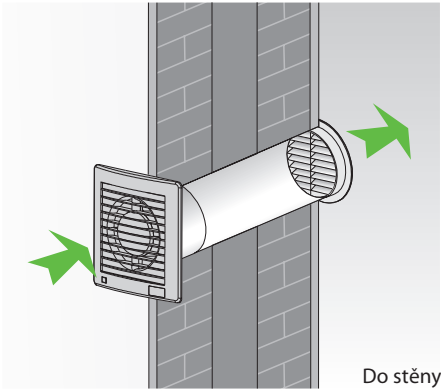
Hladina akustického tlaku  $L_p(A)$  je měřena ve vzdálenosti 3m od sání ventilátoru při jeho plném chodu.

## PROVEDENÍ

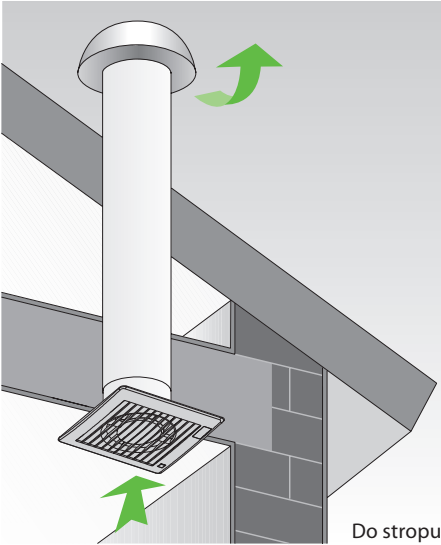
- **E-Style PRO** - základní provedení ventilátoru se zpětnou klapkou a světelnou signalizací chodu
- **E-Style PRO T** - provedení se zpětnou klapkou a časovým doběhem, možnost spínání na tlačítko nebo vypínač, doba nastavení 2 - 20 minut
- **E-Style PRO HT** - provedení se zpětnou klapkou, časovým doběhem a hygrostatem (nastavitelné rozmezí 40 - 80%)

- **E-Style PRO BB** - provedení se zpětnou klapkou a kuličkovými ložisky
- **E-Style PRO BBT** - provedení se zpětnou klapkou, časovým doběhem a kuličkovými ložisky
- **E-Style PRO BBHT** - provedení se zpětnou klapkou, hygrostatem (nastavitelné rozmezí 40 - 80 %), časovým doběhem a kuličkovými ložisky
- **E-Style PRO SMART** - inteligentní hygrostat

**PŘÍKLAD INSTALACE**

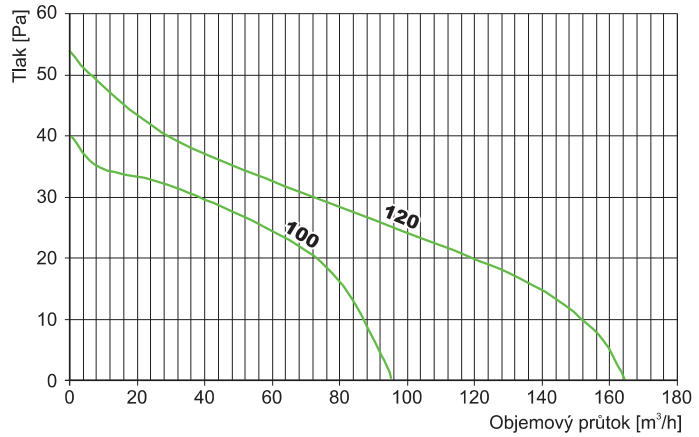


Do stěny

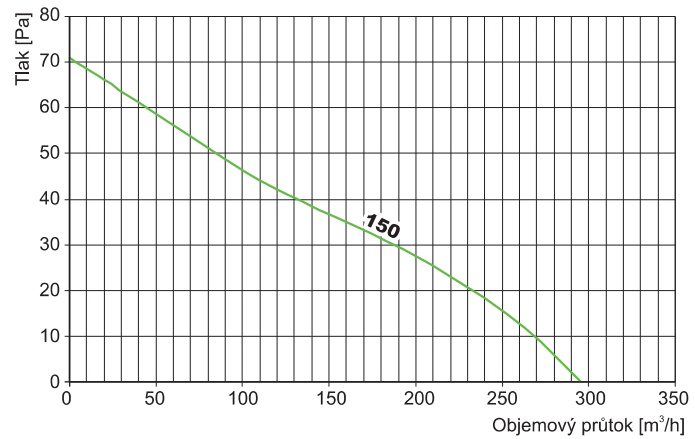


Do stropu

**GRAF E-STYLE100 PRO; E-STYLE120 PRO**

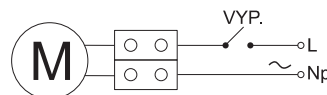


**E-STYLE150 PRO**

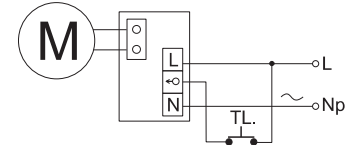


**SCHÉMA ZAPOJENÍ**

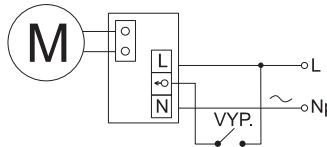
Standardní zapojení



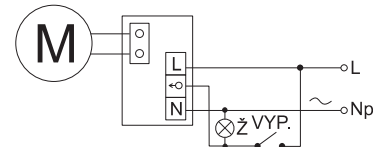
Zapojení s časovým doběhem na tlačítko



Zapojení s časovým doběhem na vypínač



Zapojení s časovým doběhem na světelný okruh



**PŘÍSLUŠENSTVÍ**

- **MP4900/K, MP5900/K, MP6900/K** - samočinná venkovní plastová žaluzie se sítkou
- **MP4904-S/K, MP5904-S/K, MP6904-S/K** - venkovní plastová mřížka se sítkou pro výfuk a sání
- **WSK** - venkovní přetlaková žaluzie
- **Semivac SV** - hliníkové flexopotrubí

**PŘÍSLUŠENSTVÍ**



**MPx900/K**  
samočinná žaluzie



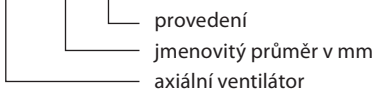
**WSK**  
plastová žaluzie



**SV**  
hliníkové flexopotrubí

**PŘÍKLAD ZNAČENÍ**

**E-STYLE 100 PRO**



Schémat zapojení uvedené v katalogu jsou pouze orientační. Vždy je nutno upřednostnit schéma zapojení uvedené na výrobku.