

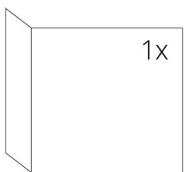
TECHNICKÉ ÚDAJE

Jmenovitý tepelný výkon	7 kW
Účinnost	82 %
Průměr kouřovodu	150 mm
Min. tah (podtlak) při jmen. tepelném výkonu	12 Pa
Teplota spalin	232 °C
Objemový proud spalin	6,5 g/s
Emise CO ve spalinách (při 13 % O ₂)	0,0811 %
Prach ve spalinách (při 13 % O ₂)	18 mg/Nm ³
Množství paliva za hodinu	2,45 kg/h
Palivo	dřevo (buková polena)
Hmotnost	147 kg



SEZNAM NÁHRADNÍCH DÍLŮ

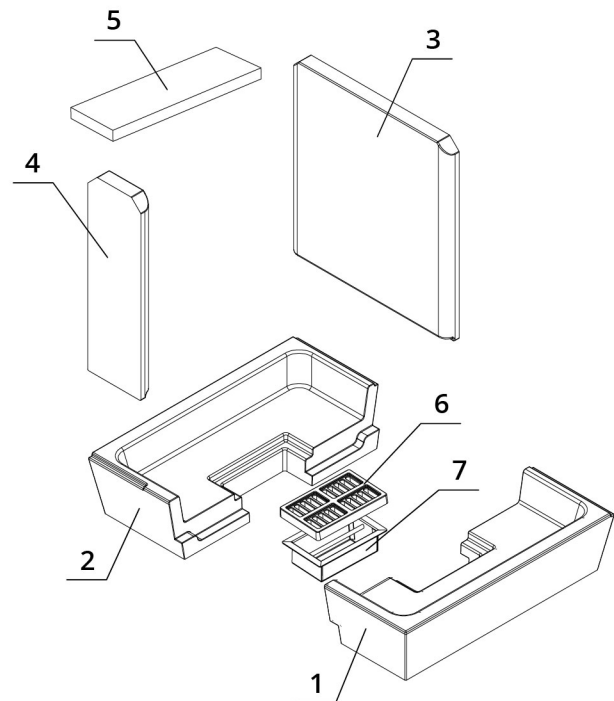
Sklo



600 x 340 x 468 mm
570 x 468 mm

Carconové topeniště

1. Dno přední
2. Dno zadní
3. Bok pravý
4. Bok levý
5. Deflektor
6. Litinový rošt
7. Popelník



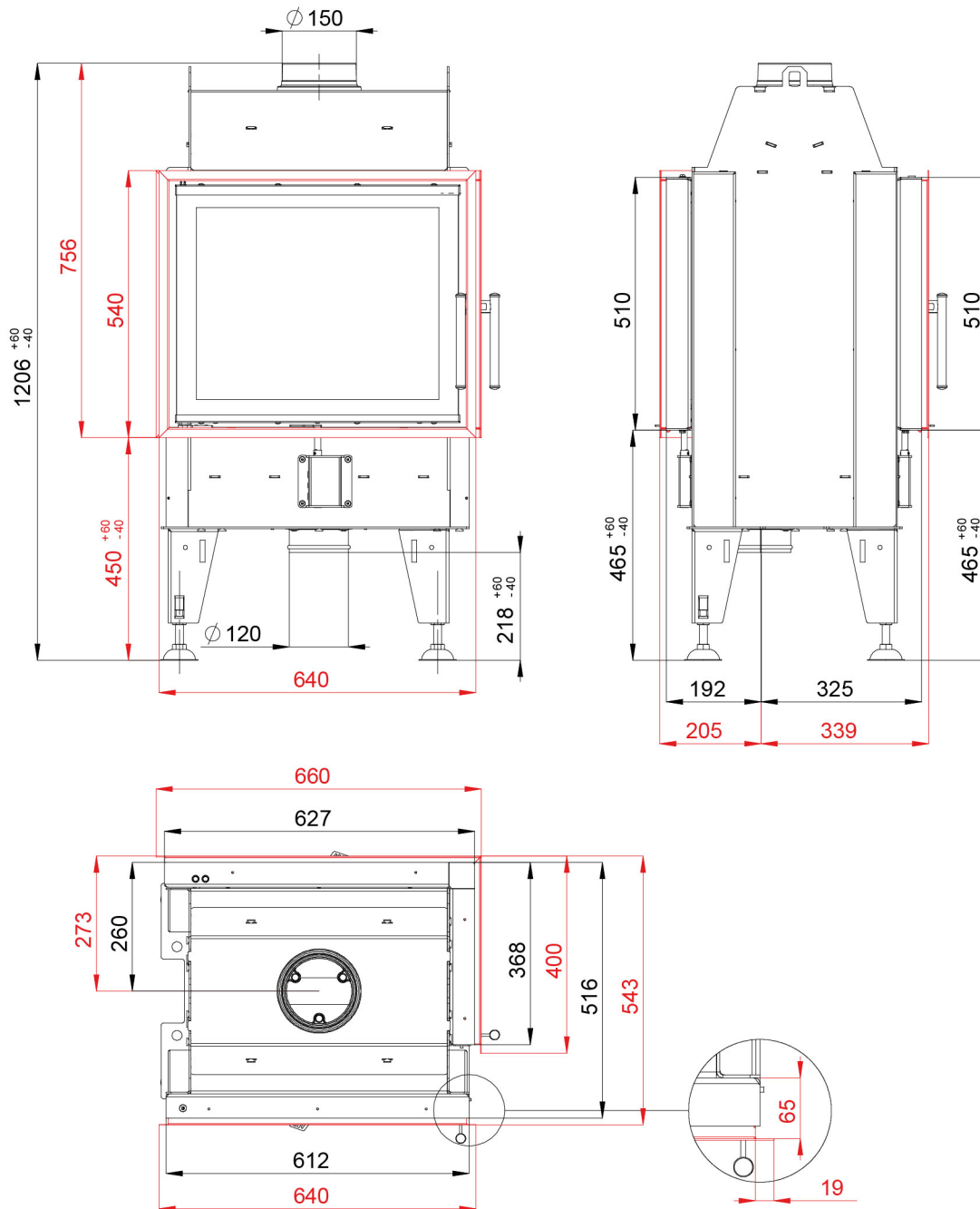
BEF TWIN 7 CL

BlmSchV
Stufe 2

15a
B - VG

ČSN EN
13229

TECHNICKÝ VÝKRES



BEF TWIN 7 CL

BImSchV Stufe 2	15a B - VG	ČSN EN 13229
--------------------	---------------	-----------------

www.befhome.com