

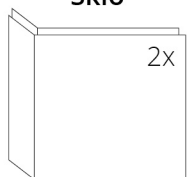
## TECHNICKÉ ÚDAJE

Jmenovitý tepelný výkon	14,5 kW
Jmenovitý tepelný výkon do vody	7,5 kW
Účinnost	84 %
Průměr kouřovodu	180 mm
Min. tah (podtlak) při jmen. tepelném výkonu	10 Pa
Teplota spalin	191 °C
Objemový proud spalin	13,2 g/s
Emise CO ve spalinách (při 13 % O <sub>2</sub> )	0,0441 %
Prach ve spalinách (při 13 % O <sub>2</sub> )	22 mg/Nm <sup>3</sup>
Množství paliva za hodinu	4,06 kg/h
Palivo	dřevo (buková polena)
Hmotnost	288 kg



## SEZNAM NÁHRADNÍCH DÍLŮ

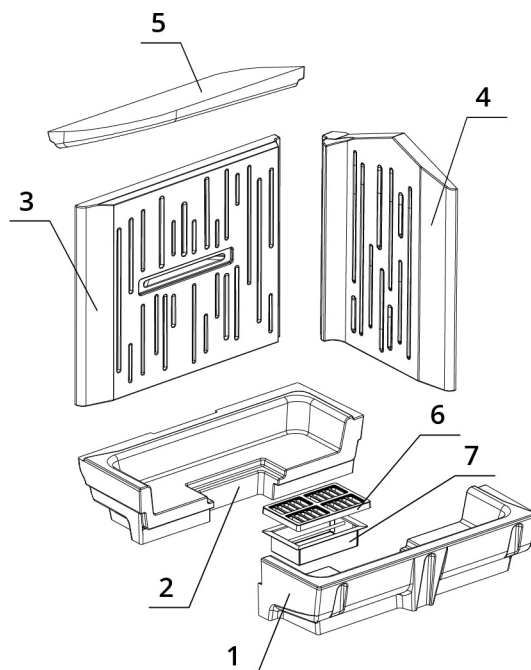
### Sklo



650 x 430 x 468 mm

### Carconové topeniště

1. Dno přední
2. Dno zadní
3. Záda
4. Bok
5. Deflektor
6. Litinový rošt
7. Popelník



# BEF AQUATIC WH V 80 CL

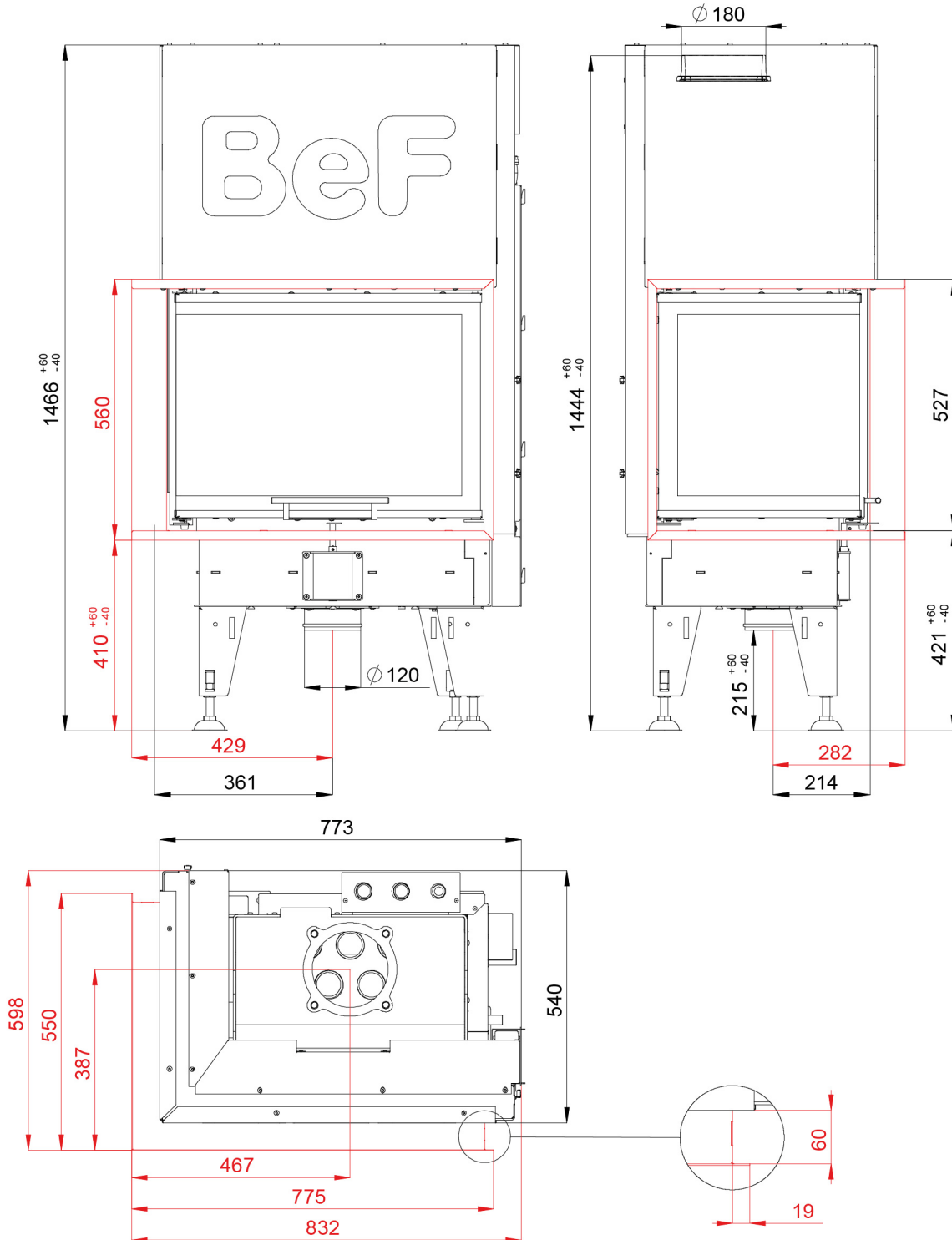
BlmSchV  
Stufe 2

15a  
B-VG

ČSN EN  
13229

[www.befhome.com](http://www.befhome.com)

## TECHNICKÝ VÝKRES



# BEF AQUATIC WH V 80 CL

BImSchV  
Stufe 2

15a  
B-VG

ČSN EN  
13229

[www.befhome.com](http://www.befhome.com)