

HAAS
+
SOHN

Manta

Technická dokumentace
Krbová kamna

CZ

0434215091400h

Úvod

Srdečně děkujeme za zakoupení našeho výrobku!

Popis topidla Vás podrobně seznámí s konstrukcí, technickou specifikací a obsluhou topidla. Doporučujeme seznámit se pozorně s těmito údaji. Vyvarujete se tak případných chyb při vlastní montáži a obsluze.

Podrobné podmínky instalace a obsluhy naleznete ve Všeobecném návodu k obsluze (součást dodávky).

Poznámky v textu



Nejdůležitější jsou poznámky nadepsané **VAROVÁNÍ**. Poznámky nadepsané **VAROVÁNÍ** Vás upozorňují na **vážné nebezpečí poškození topidla či poranění**.



Poznámka nadepsaná **Upozornění** Vás upozorňuje na možná poškození Vašeho topidla.



Poznámka nadepsaná **Důležité** Vás upozorňuje na informace důležité k provozu Vašeho topidla.



Poznámka jako taková Vás upozorňuje zcela obecně na informace důležité k provozu Vašeho topidla.

Obsah

1. Technická specifikace	1
2. Technický popis	2
2.1. Varianta: kachlový top + sokl	2
2.2. Varianta: kachlová římsa + sokl	4
2.3. Rozměrové schéma topeniště	5
3. Rozměrové schéma	6
3.1. Koleny odvodu spalin	6
4. Záměna kouřového hrdla	7
5. Návod na montáž kachlí	8
5.1. Součásti dodávky	8
5.2. Montáž spodního soklu	9
5.2.1. Usazení spodního soklu	10
5.3. Demontáž držáků kachlí	11
5.4. Montáž bočních kachlí	12
5.4.1. Usazení bočních kachlí	13
5.5. Montáž kachlového topu	14
5.6. Montáž kachlové římsy	15
5.6.1. Usazení kachlové římsy	17

1. Technická specifikace

Vhodné palivo:

Pro používání vhodného paliva nahlédněte do kapitoly **2.2 Palivo** ve Všeobecném návodu k obsluze.

Správný provoz:

Pro správné a bezpečné zacházení s krbovými kamny nahlédněte do kapitol: **2. Popis spalovacího procesu** a **5. Návod k obsluze** ve Všeobecném návodu k obsluze.

Pokyny pro ovládání režimu spalování

Palivo	Výkon topidla	Množství paliva	Primární vzduch	Sekundární vzduch	Terciální vzduch
Dřevěná polena	100%	2,2 kg/h	otevřen 20%	otevřen 30%	otevřen 100%
Dřevěná polena	33%	0,7 kg/h	uzavřen	otevřen 30%	otevřen 100%
Ekobrikety	100%	2 kg/h	uzavřen	otevřen 30%	otevřen 100%
Ekobrikety	33%	0,7 kg/h	uzavřen	otevřen 30%	otevřen 100%
Uhelné brikety	100%	1,3 kg/h	otevřen 40%	otevřen 10%	otevřen 100%
Uhelné brikety	33%	0,4 kg/h	otevřen 20%	otevřen 10%	otevřen 100%

Technická data

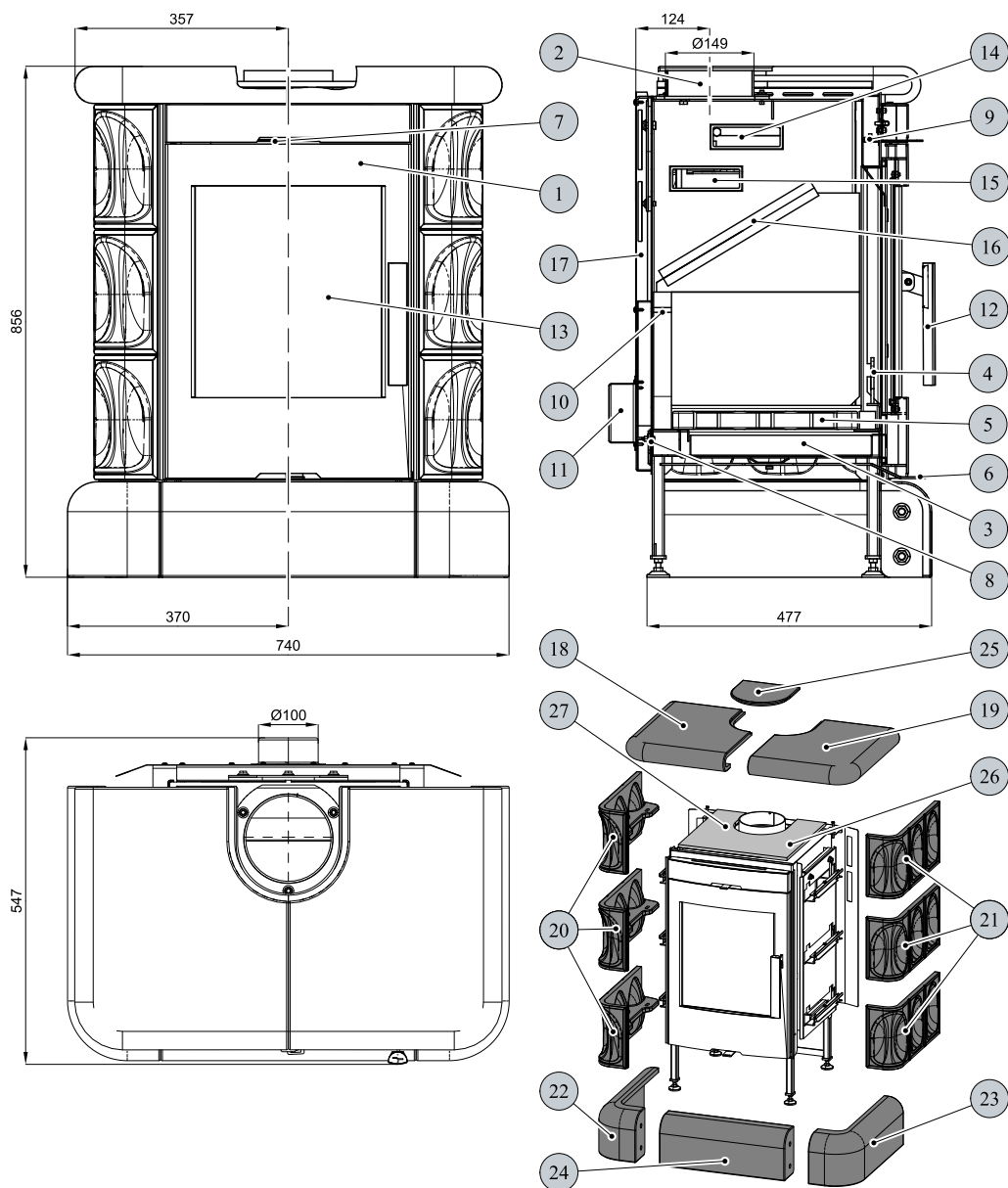
	Dřevěná polena	Ekobrikety	Uhelné brikety
Dosažený tepelný výkon (100%)	7 kW	7,2 kW	7 kW
Jmenovitý tepelný výkon	7 kW	7 kW	7 kW
Snížený tepelný výkon (33%)	2,3 kW	2,4 kW	2,3 kW
Maximální dávka paliva pro přiložení	2,2 kg/hod	2 kg/hod	1,3 kg/hod
Prům. teplota spalin za hrdl. kouřovodu	304 °C	289 °C	240 °C
Hmotnostní průtok suchých spalin	5 g/s	5,8 g/s	6,9 g/s
Energetická účinnost	81 %	80 %	80 %
Průměrná koncentrace CO ₂	10,6 %	10,6 %	6,8 %
Koncentrace CO ve spalinách při 13% O ₂	908 mg/Nm ³	1108 mg/Nm ³	1059 mg/Nm ³
Prach při 13% O ₂	24 mg/Nm ³	23 mg/Nm ³	33 mg/Nm ³
Množství spalovacího vzduchu při jmenovitém výkonu	—	—	—
Zkoušeno dle ČSN EN 13240:2002/A2:2005			

Technické informace

Výška	856 mm
Šířka	740 mm
Hloubka	547 mm
Hmotnost	126 kg
Průměr kouřovodu	150 mm
Minimální tah komína v hrdle kouřovodu	12 Pa
Vytápěcí schopnost (střední tepelné ztráty) při 7,2 kW	cca 130 m ³
Regulovatelný výkon	2,3 – 7,2 kW

2. Technický popis

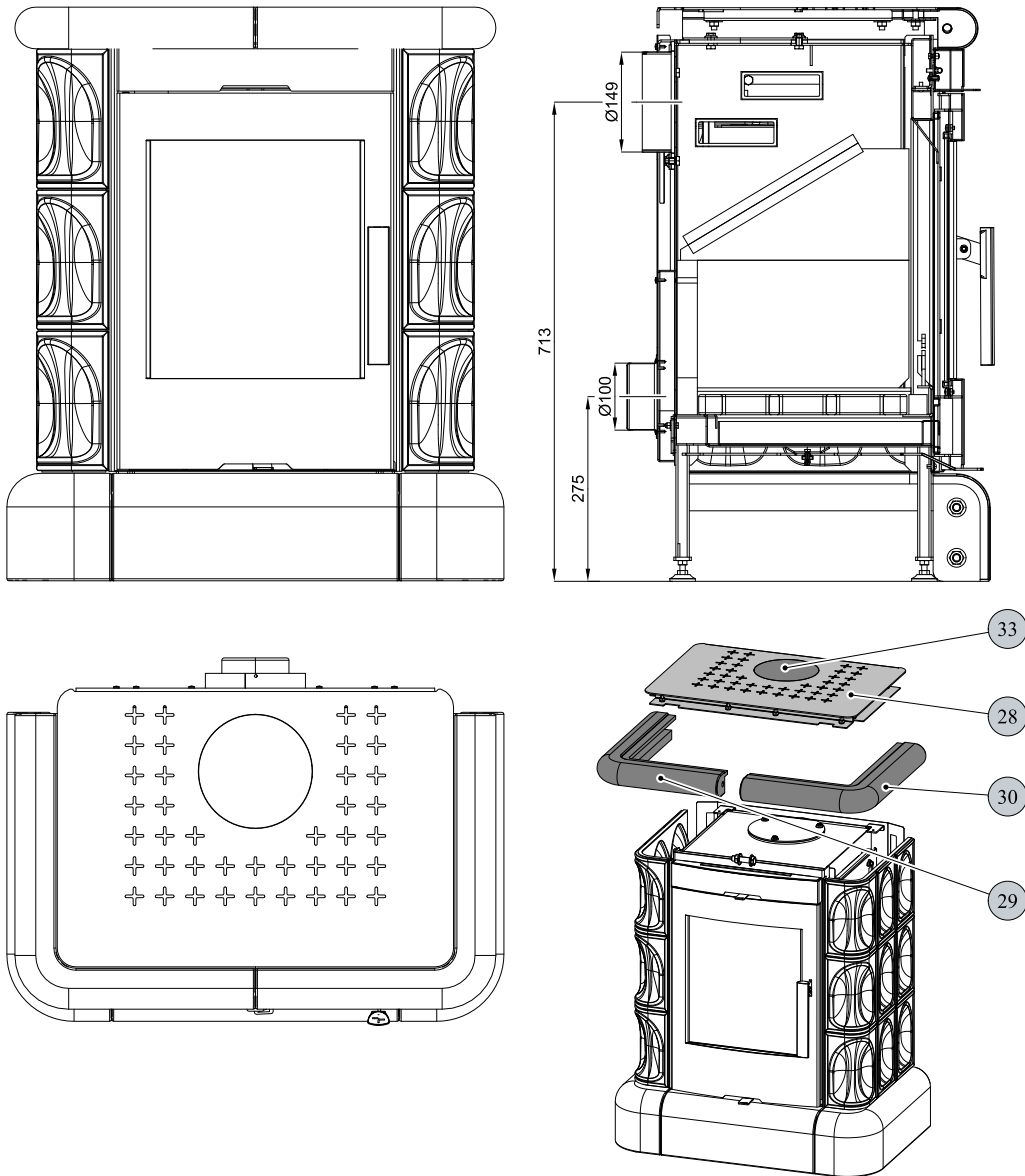
2.1. Varianta: kachlový top + sokl



Pozice	Název	Číslo zboží
1	Dvířka topeniště/černá	0434215105300
2	Hrdlo kouřovodu/černá	0434215005049
3	Popelník	0332315005030
4	Zábrana/černá	0434115005045
5	Žárovbetonový rošt	0332315005052
6	Regulátor primárního vzduchu/černá	0434215005186
7	Regulátor sekundárního vzduchu/černá	0434215005025
8	Přívod primárního vzduchu	—
9	Přívod sekundárního vzduchu	—
10	Výstup terciálního vzduchu	—
11	Externí přívod vzduchu (Ø100)	0088500050008

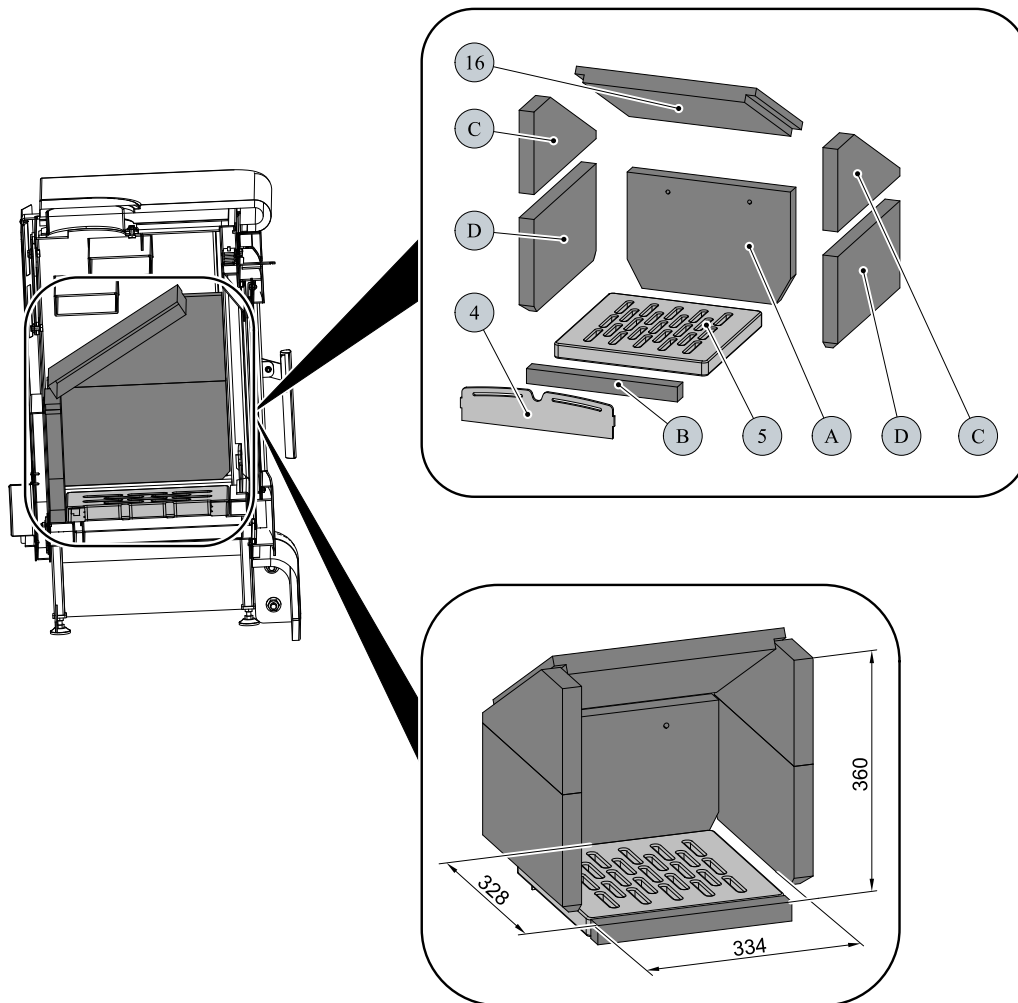
12	Pákový uzávěr dvířek topeniště	0429415005318
13	Žárovzdorné sklo (333x375)	0434115005301
14	Clona pevná — horní	—
15	Clona pevná — střední	—
16	Clona volná — dolní (30x295x364)	0431915105701
17	Kryt zadní	0434215005040
18	Kachlový top - levá/zelená	0434215026107
18	Kachlový top - levá/hnědá	0434215006107
18	Kachlový top - levá/medovník	0434215016107
18	Kachlový top - levá/slonová kost	0434215036107
19	Kachlový top - pravá/zelená	0434215026106
19	Kachlový top - pravá/hnědá	0434215006106
19	Kachlový top - pravá/medovník	0434215016106
19	Kachlový top - pravá/slonová kost	0434215036106
20	Kachle boční - levá/zelená	0434215026104
20	Kachle boční - levá/hnědá	0434215006104
20	Kachle boční - levá/medovník	0434215016104
20	Kachle boční - levá/slonová kost	0434215036104
21	Kachle boční - pravá/zelená	0434215026105
21	Kachle boční - pravá/hnědá	0434215006105
21	Kachle boční - pravá/medovník	0434215016105
21	Kachle boční - pravá/slonová kost	0434215036105
22	Sokl boční - levý/zelená	0434215026102
22	Sokl boční - levý/hnědá	0434215006102
22	Sokl boční - levý/medovník	0434215016102
22	Sokl boční - levý/slonová kost	0434215036102
23	Sokl boční - pravý/zelená	0434215026101
23	Sokl boční - pravý/hnědá	0434215006101
23	Sokl boční - pravý/medovník	0434215016101
23	Sokl boční - pravý/slonová kost	0434215036101
24	Sokl čelní/zelená	0434215026103
24	Sokl čelní/hnědá	0434215006103
24	Sokl čelní/medovník	0434215016103
24	Sokl čelní/slonová kost	0434215036103
25	Záslepka Kachlového topu/zelená (není součástí dodávky)	0434215026111
25	Záslepka Kachlového topu/hnědá (není součástí dodávky)	0434215006111
25	Záslepka Kachlového topu/medovník (není součástí dodávky)	0434215016111
25	Záslepka Kachlového topu/slonová kost (není součástí dodávky)	0434215036111
26	Deska stínění (vermiculite)	0434215005011
27	Stínění	0434215005010
—	Těsnící šňůra dveří 12 mm (2150 mm)	0041012120005
—	Těsnící šňůra skla 14 mm (940 mm)	0040014140005
—	Těsnící šňůra skla 8x2 mm (650 mm)	0040208020006
—	Těsnící šňůra držáků skla 8x2 mm (600 mm)	0040208020006

2.2. Varianta: kachlová římsa + sokl



Pozice	Název	Číslo zboží
28	Vrchní tál/černá	0434215006140
29	Kachlová římsa - levá/zelená	0434215126108
29	Kachlová římsa - levá/hnědá	0434215106108
29	Kachlová římsa - levá/medovník	0434215116108
30	Kachlová římsa - pravá/zelená	0434215126109
30	Kachlová římsa - pravá/hnědá	0434215106109
30	Kachlová římsa - pravá/medovník	0434215116109
33	Záslepka víka/černá	0331415005060

2.3. Rozměrové schéma topeniště



Pozice	Název	Číslo zboží
4	Zábrana/černá	0434115005045
5	Žárobetonový rošt	0332315005052
16	Clona volná — dolní (30x295x364)	0431915105701
A	Cihla 30x230x330	0332315005501
B	Cihla 27x305x30	0332315005502
C	Cihla 30x340x166	0434115005505
D	Cihla 30x190x340	0434215005504

3. Rozměrové schéma

3.1. Koleno odtahu spalin

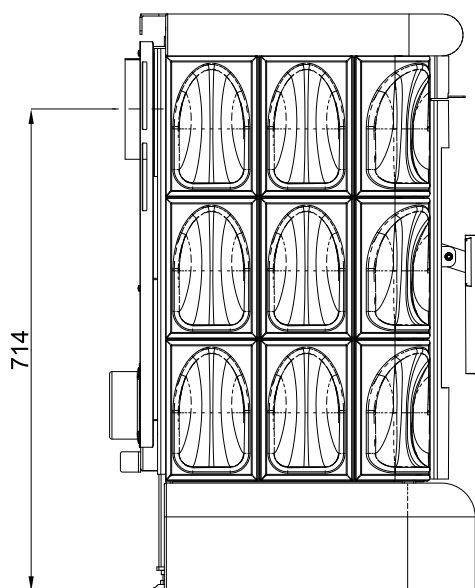
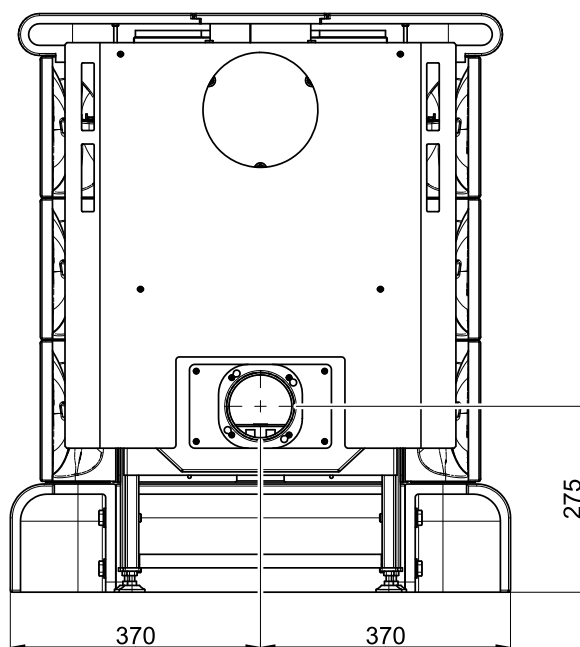
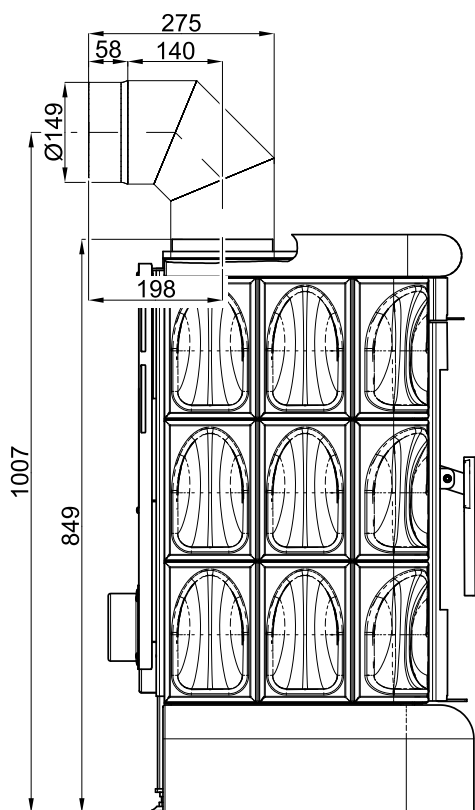


Poznámka

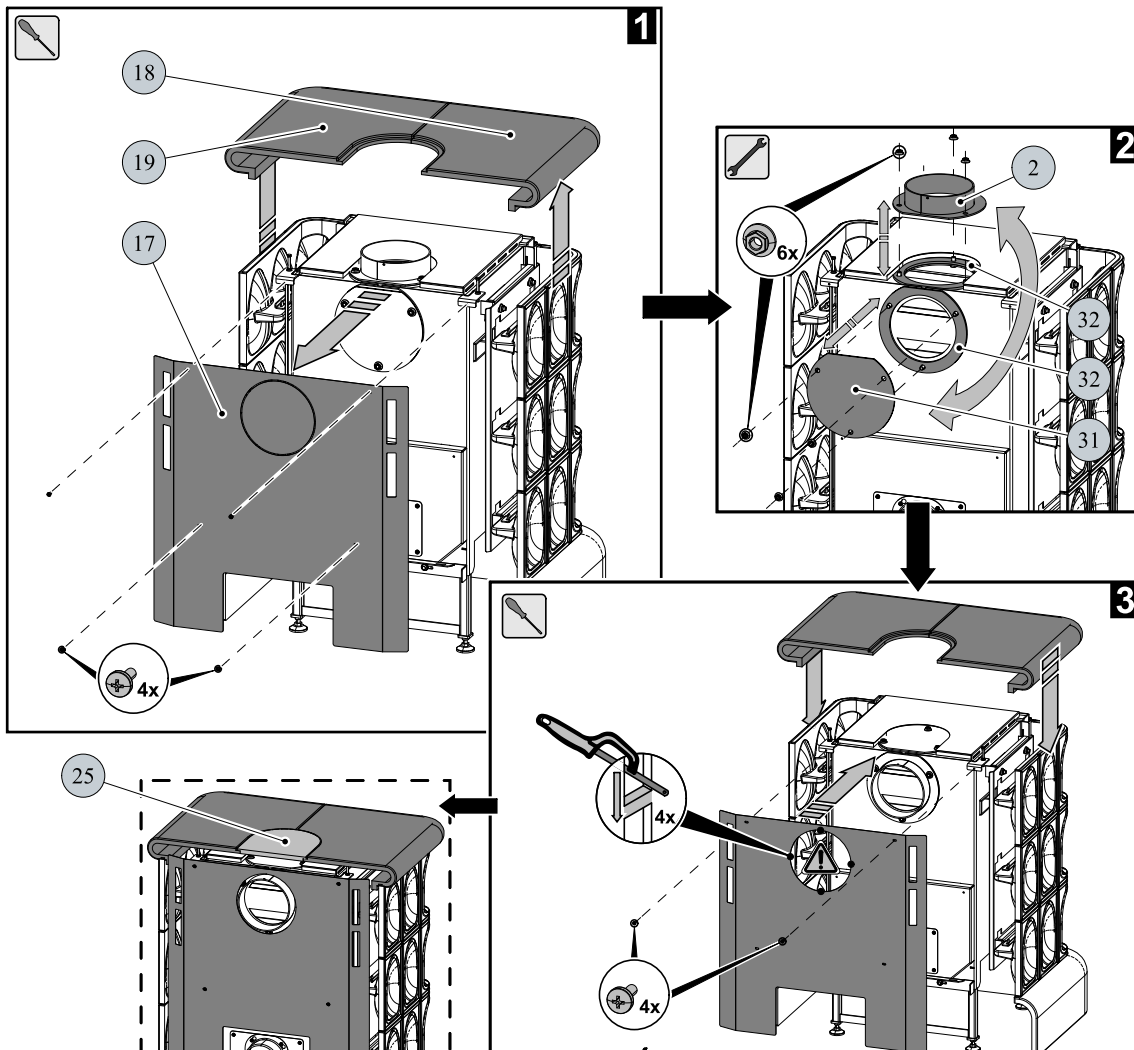
Koleno odtahu spalin je dodáváno jako zvláštní příslušenství

Rozměrové schéma

CZ



4. Záměna kouřového hrdla



Záměna kouřového hrdla

CZ

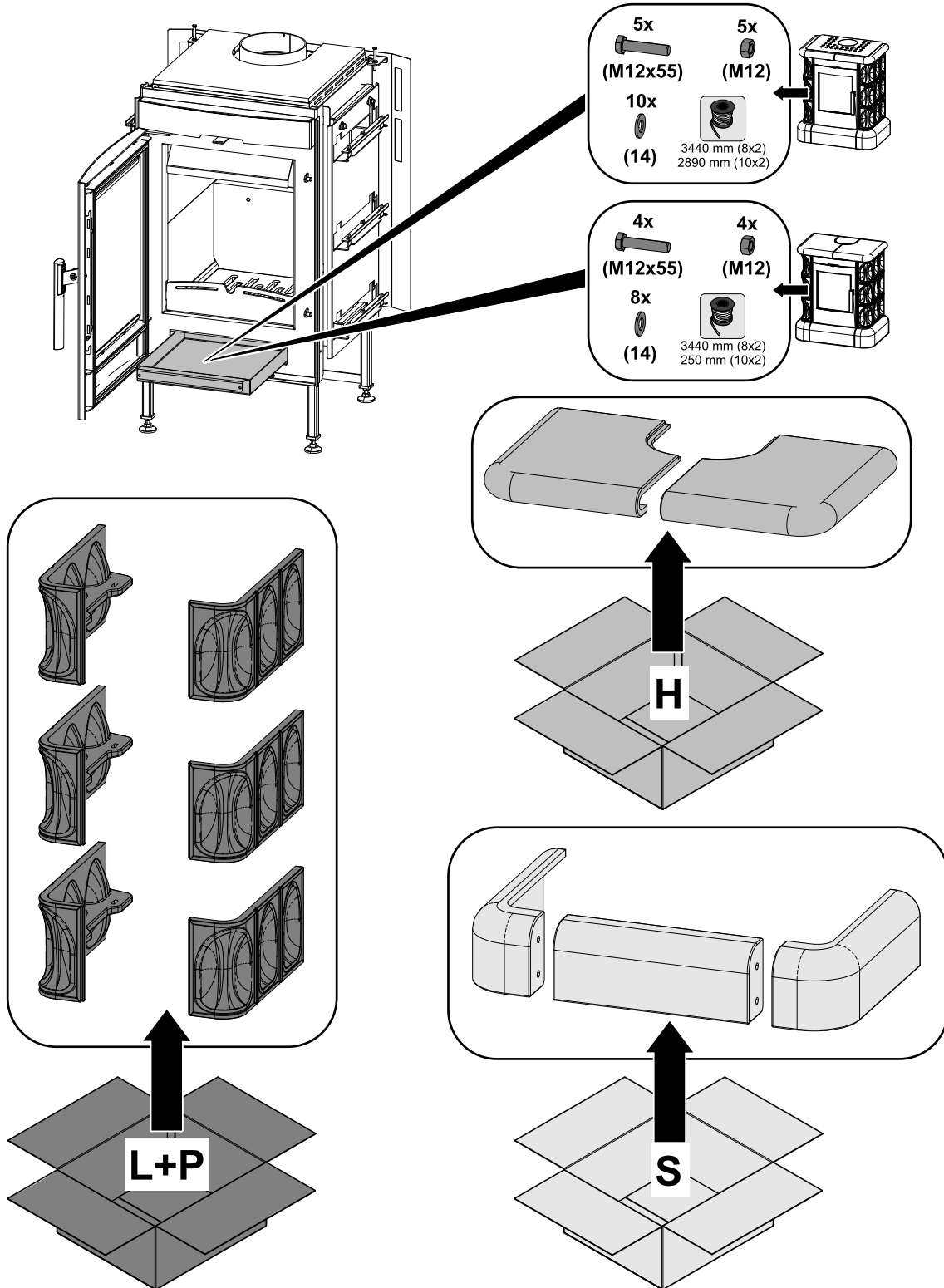
Pozice	Název	Číslo zboží
2	Hrdlo kouřovodu/černá	0434215005049
17	Kryt zadní	0434215005040
18	Kachlový top - levá	—
19	Kachlový top - pravá	—
25	Záslepka Kachlového topu (není součástí dodávky)	—
31	Záslepka kouřovodu/černá	0429415005048
32	Těsnící šňůra kouřovodu	0429415005061

5. Návod na montáž kachlí

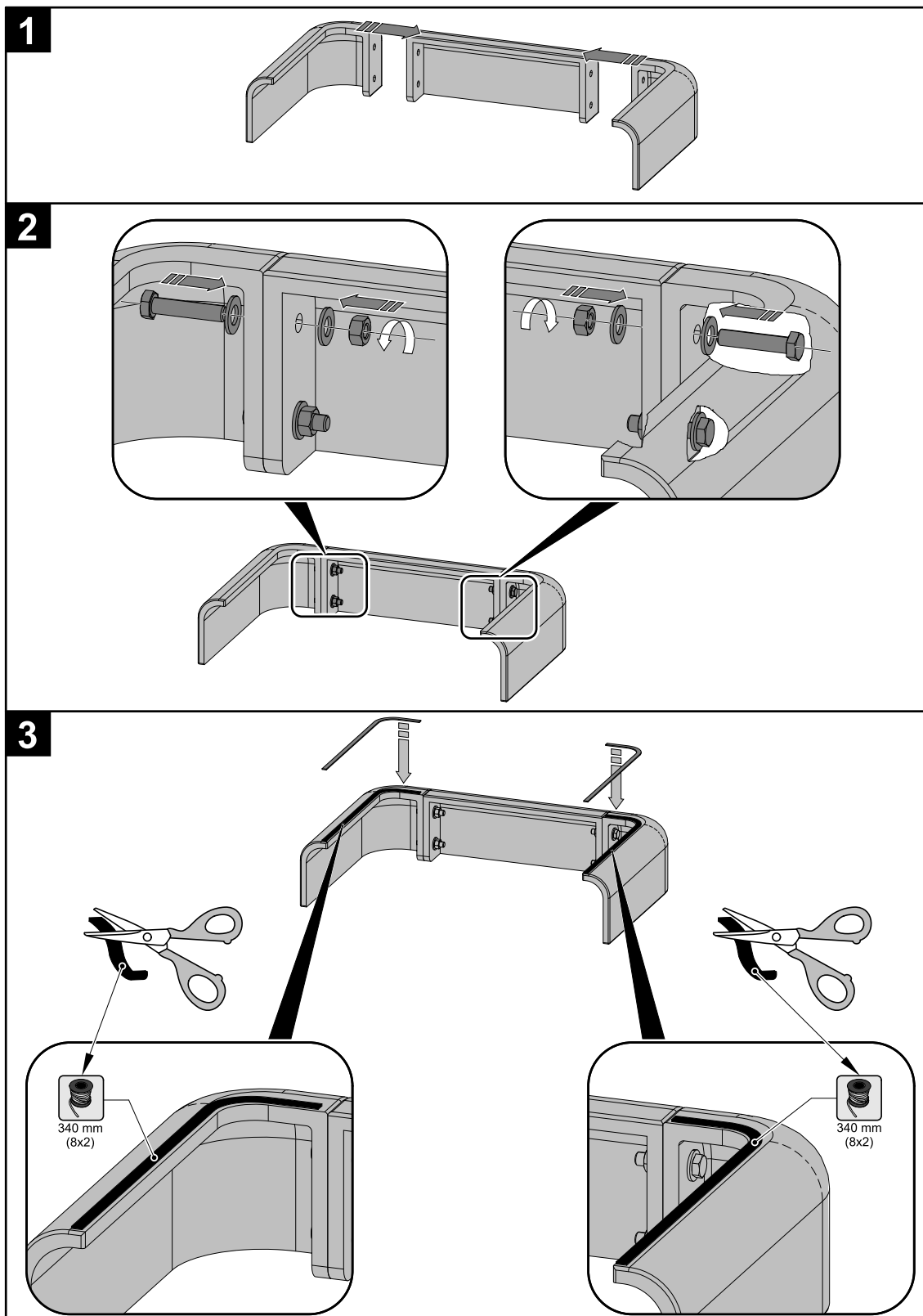
5.1. Součásti dodávky

Návod na montáž kachlí

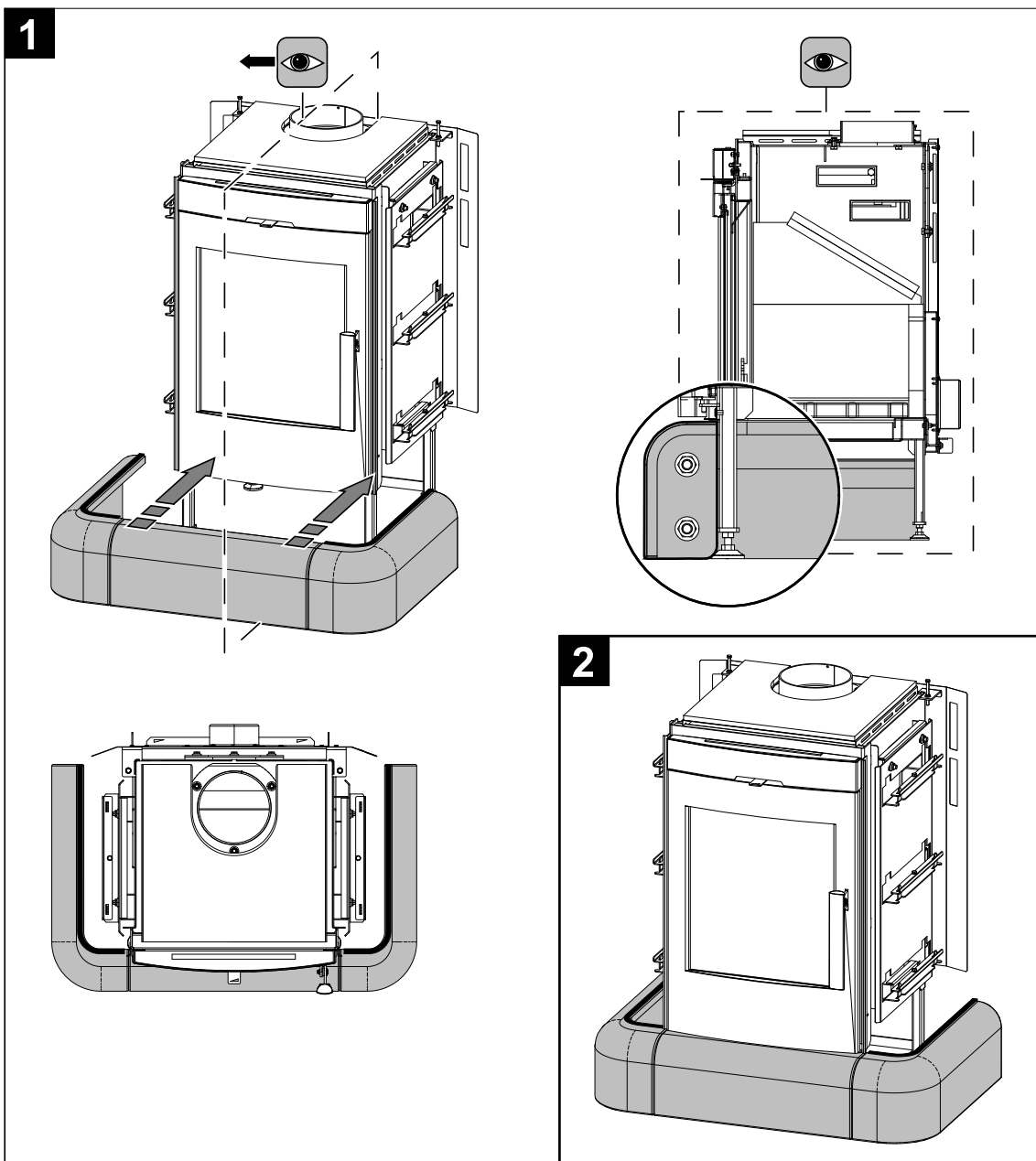
CZ



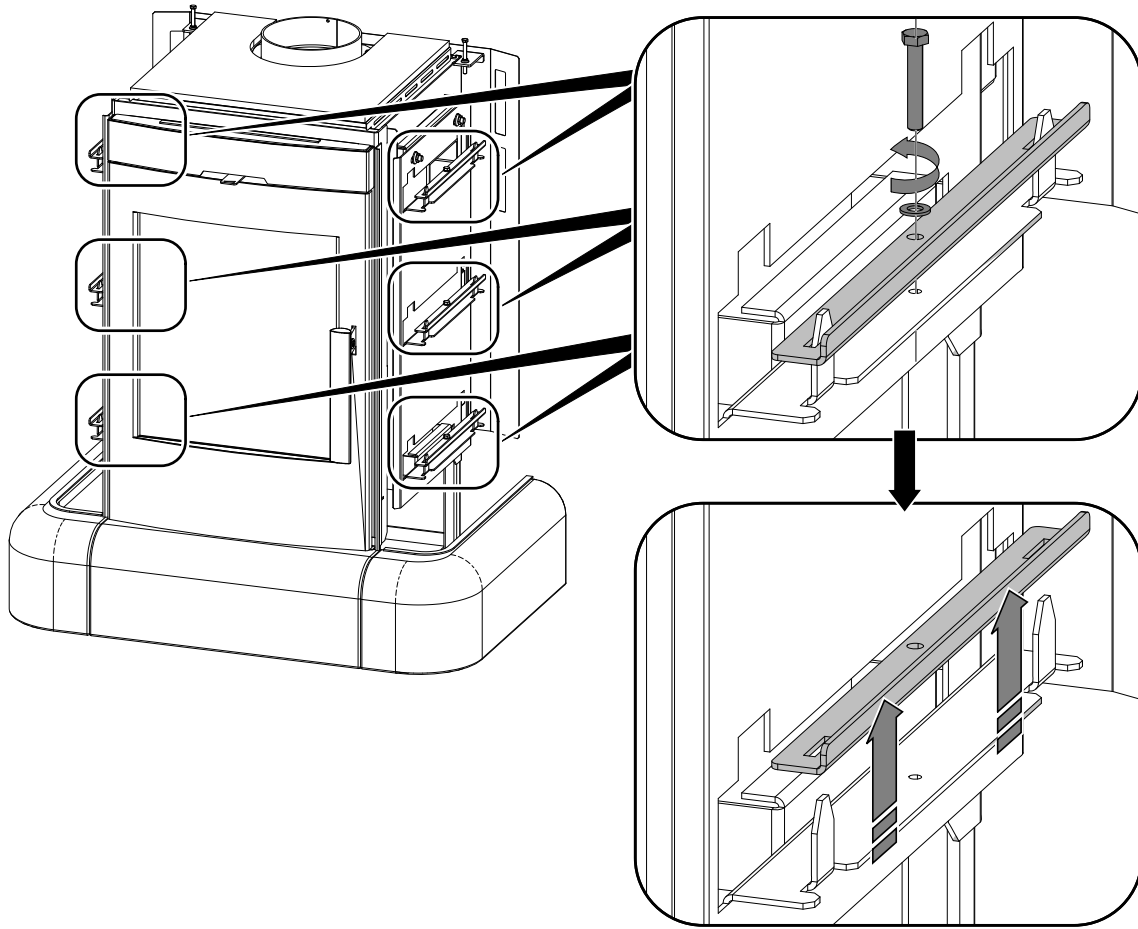
5.2. Montáž spodního soklu



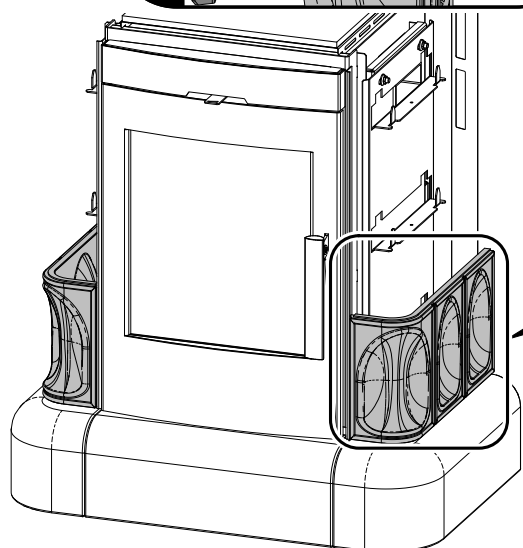
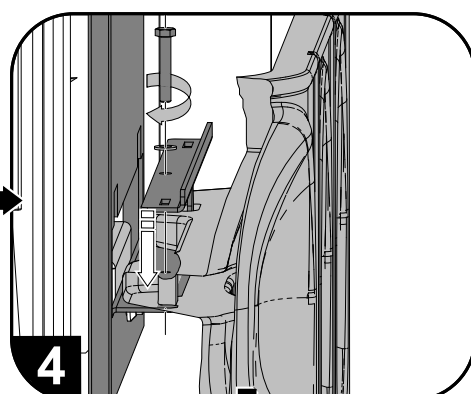
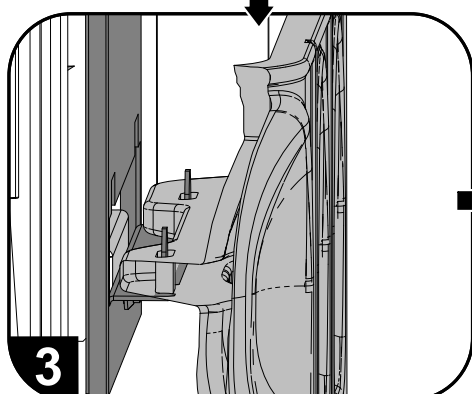
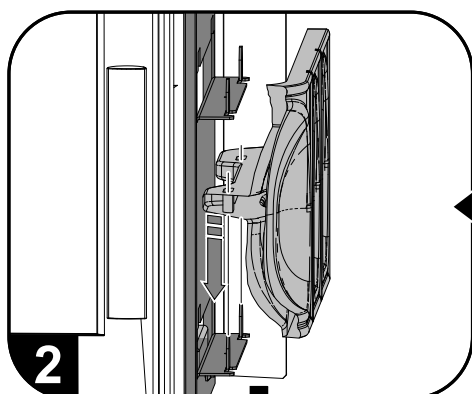
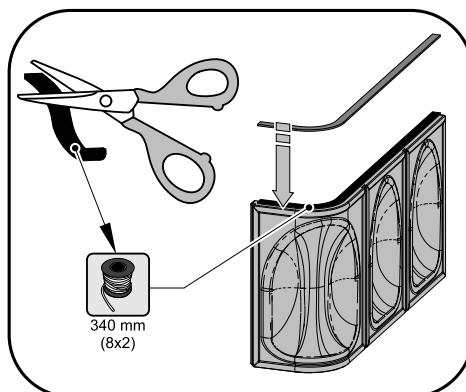
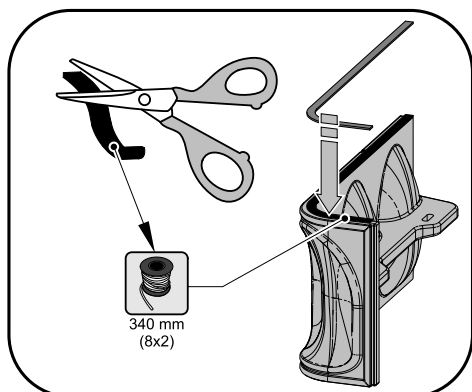
5.2.1. Usazení spodního soklu



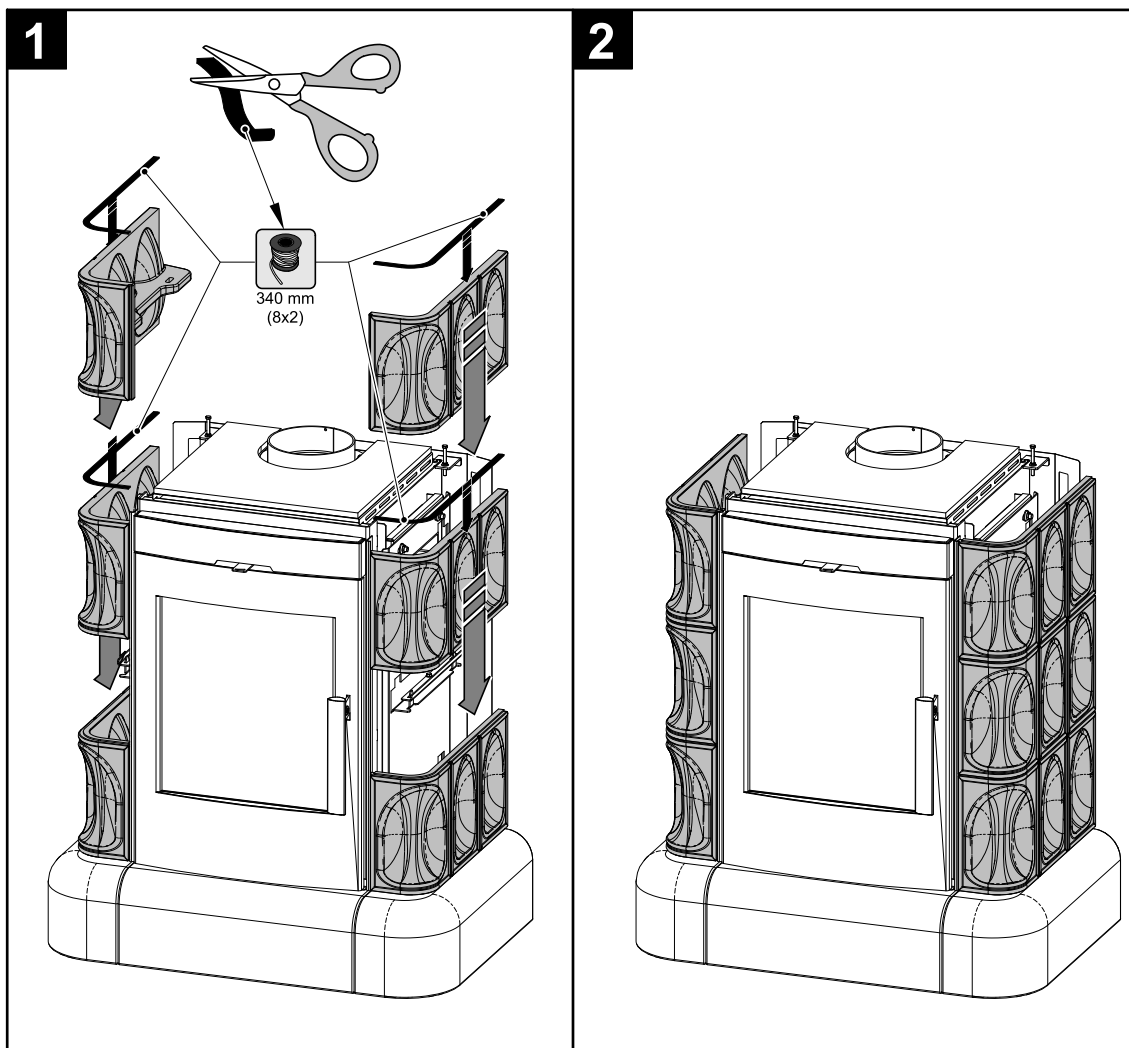
5.3. Demontáž držáků kachlí



5.4. Montáž bočních kachlí

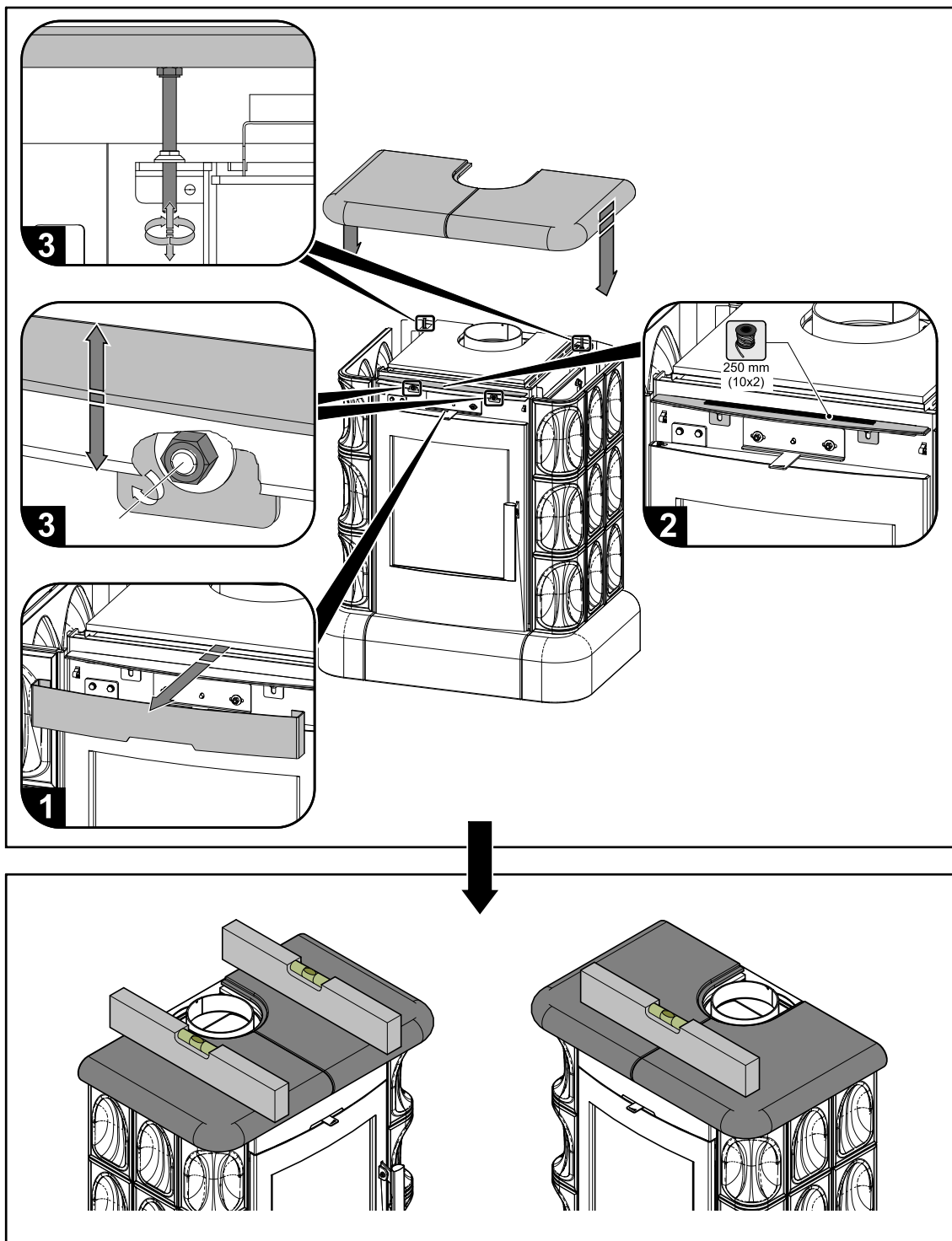


5.4.1. Usazení bočních kachlí

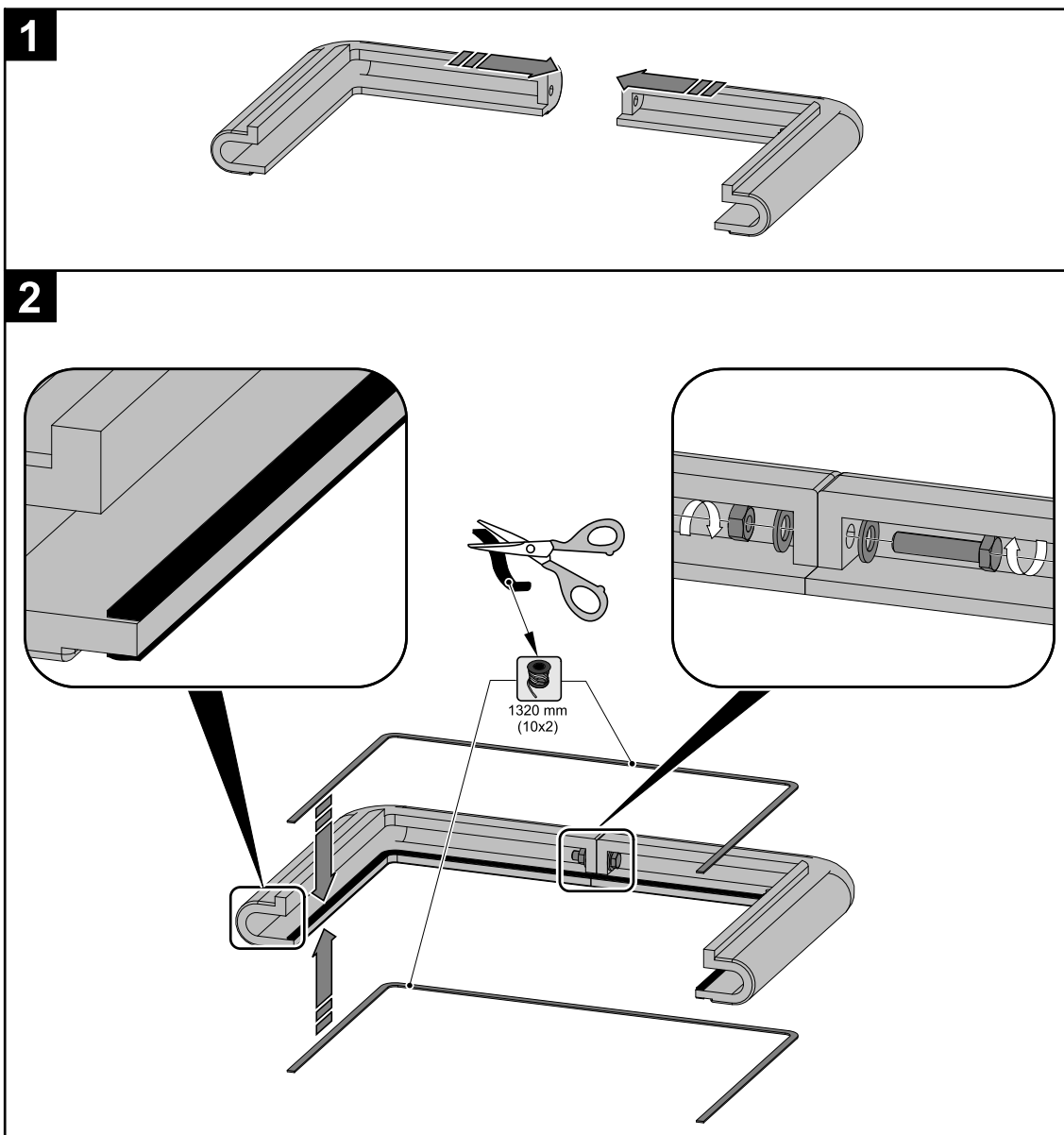


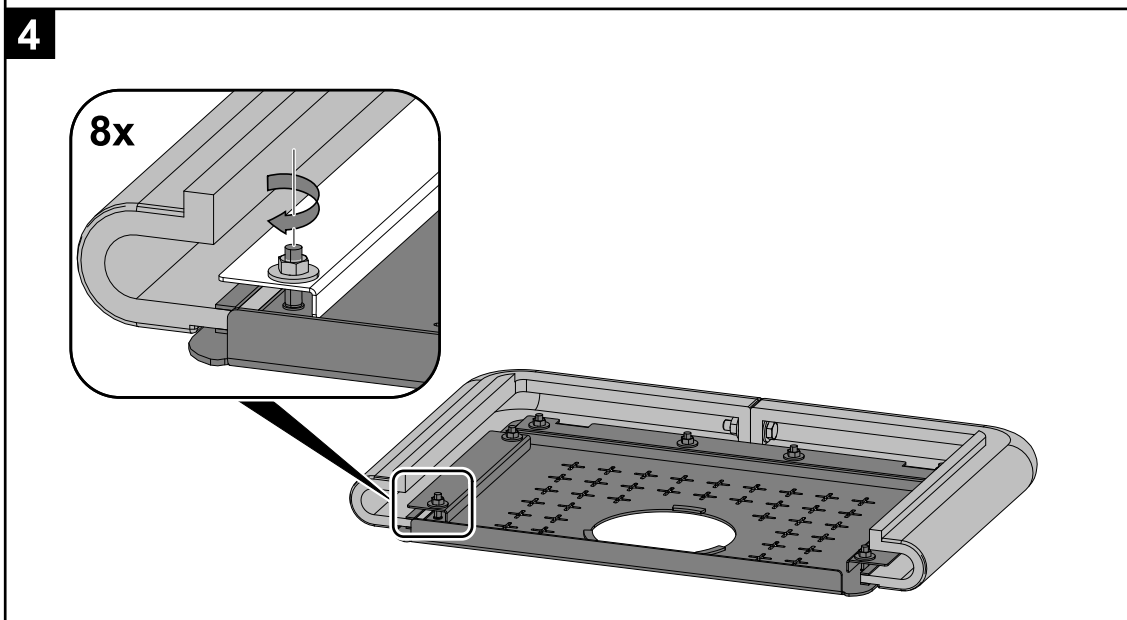
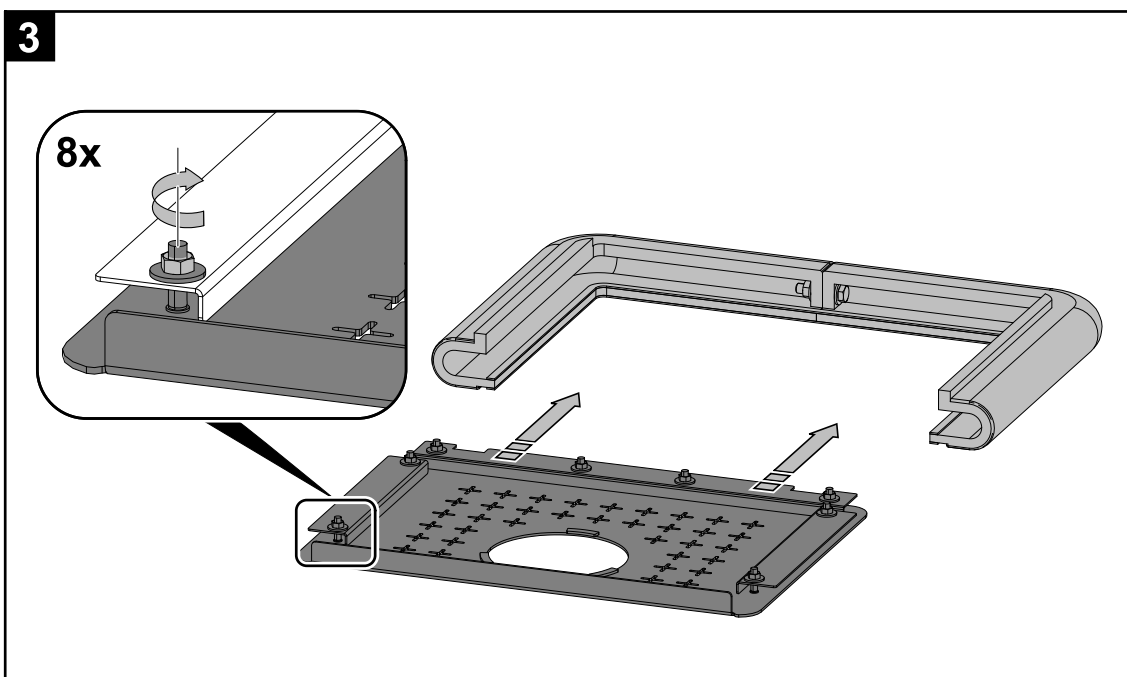
5.5. Montáž kachlového topu

Návod na montáž kachlí



5.6. Montáž kachlové římsy





5.6.1. Usazení kachlové římsy

