

Andrus s výměníkem

Technická dokumentace
Krbová kamna s výměníkem

CZ

Úvod

Srdečně děkujeme za zakoupení našeho výrobku!

Popis topidla Vás podrobně seznámí s konstrukcí, technickou specifikací a obsluhou topidla. Doporučujeme seznámit se pozorně s těmito údaji. Vyvarujete se tak případných chyb při vlastní montáži a obsluze.

Podrobné podmínky instalace a obsluhy naleznete ve Všeobecném návodu k obsluze (součást dodávky).

Poznámky v textu



Nejdůležitější jsou poznámky nadepsané **VAROVÁNÍ**. Poznámky nadepsané **VAROVÁNÍ** Vás upozorňují na **vážné nebezpečí poškození topidla či poranění**.



Poznámka nadepsaná **Upozornění** Vás upozorňuje na možná poškození Vašeho topidla.



Poznámka nadepsaná **Důležité** Vás upozorňuje na informace důležité k provozu Vašeho topidla.



Poznámka jako taková Vás upozorňuje zcela obecně na informace důležité k provozu Vašeho topidla.

Obsah

1. Technická specifikace	1
2. Technický popis	2
2.1. Rozměrové schéma topeniště	3
3. Rozměrové schéma	4
3.1. Koleny odtažení spalin	4
3.2. Zapojení výměníku	5
4. Montáž vychlazovací smyčky	6
5. Návod na čištění výměníku	7

1. Technická specifikace

Vhodné palivo:

Pro používání vhodného paliva nahlédněte do kapitoly **2.2 Palivo** ve Všeobecném návodu k obsluze.

Správný provoz:

Pro správné a bezpečné zacházení s krbovými kamny nahlédněte do kapitol: **2. Popis spalovacího procesu** a **5. Návod k obsluze** ve Všeobecném návodu k obsluze.

Pokyny pro ovládání režimu spalování

Palivo	Výkon topidla	Množství paliva	Primární vzduch	Sekundární vzduch	Terciální vzduch
Dřevěná polena	100%	4,1 kg/h	otevřen 10%	otevřen 90%	neregulovatelný
Dřevěná polena	33%	1,4 kg/h	otevřen 10%	otevřen 40%	neregulovatelný
Ekobrikety	100%	3,7 kg/h	otevřen 10%	otevřen 90%	Neregulovatelný
Ekobrikety	33%	1,2 kg/h	otevřen 10%	otevřen 40%	Neregulovatelný
Uhelné brikety	100%	2,6 kg/h	otevřen 100%	otevřen 100%	Neregulovatelný
Uhelné brikety	33%	0,9 kg/h	otevřen 50%	otevřen 40%	Neregulovatelný

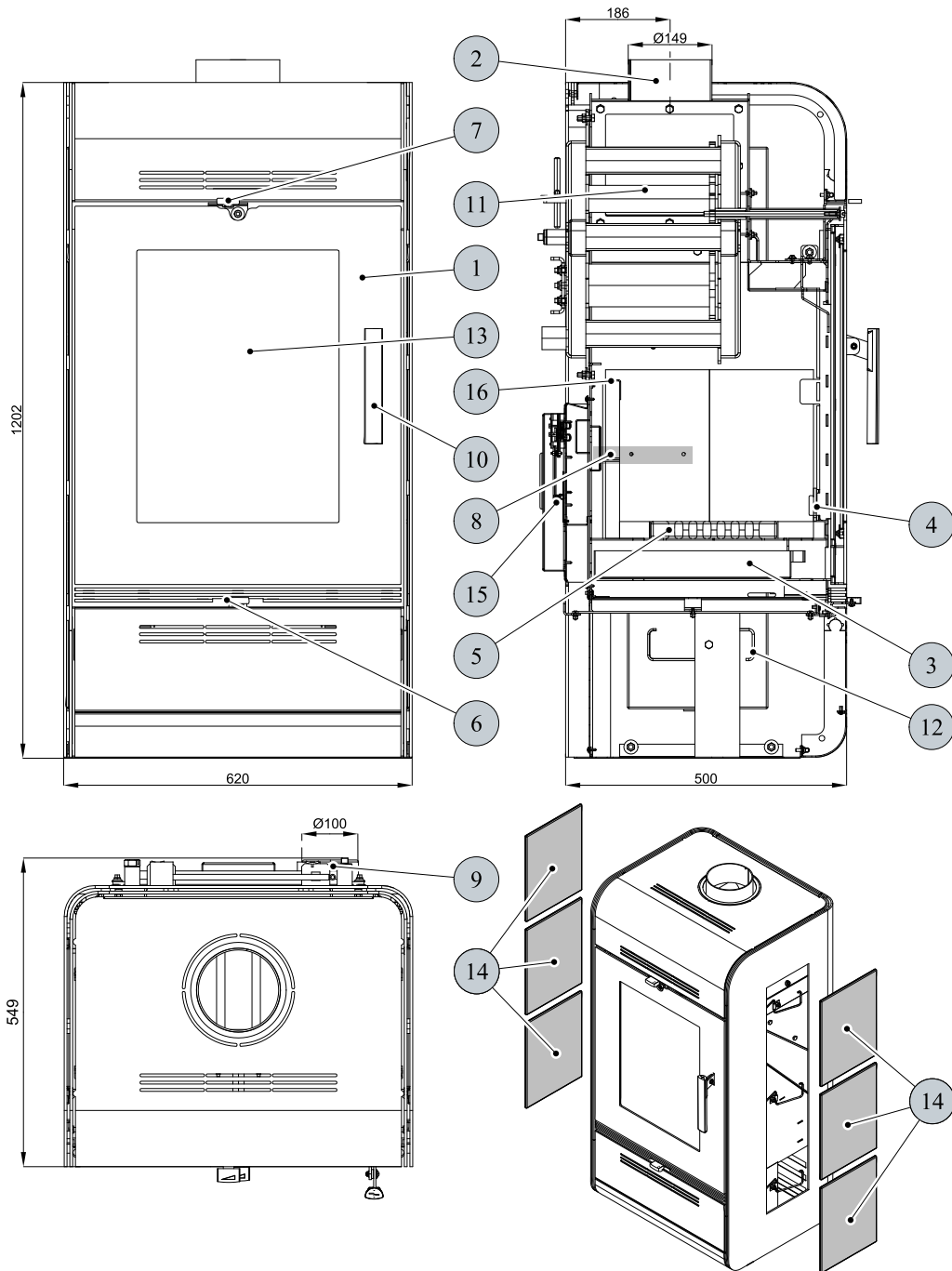
Technická data

	Dřevěná polena	Ekobrikety	Uhelné brikety
Dosažený tepelný výkon (100%)	14,9 kW	14,8 kW	14,8 kW
Jmenovitý tepelný výkon	—	—	—
Snížený tepelný výkon (33%)	4,9 kW	4,9 kW	4,9 kW
Výkon předávaný pouze tělesem kamen	4,8 kW	3,7 kW	6,1 kW
Použitelný výkon pro ohřev vody	10,1 kW	11,1 kW	8,7 kW
Maximální dávka paliva pro přiložení	4,1 kg/hod	3,7 kg/hod	2,6 kg/hod
Prům. teplota spalin za hrdl. kouřovodu	209 °C	199 °C	197 °C
Hmotnostní průtok suchých spalin	13,1 g/s	12,6 g/s	12,2 g/s
Energetická účinnost	85,3 %	87,3 %	86,5 %
Průměrná koncentrace CO ₂	9,1 %	9,3 %	8,8 %
Koncentrace CO ve spalinách při 13% O ₂	1006 mg/Nm ³	936 mg/Nm ³	585 mg/Nm ³
Prach při 13% O ₂	28 mg/Nm ³	35 mg/Nm ³	37 mg/Nm ³
Množství spalovacího vzduchu při jmenovitém výkonu	38 m ³ /h	35 m ³ /h	35 m ³ /h
Zkoušeno dle ČSN EN 13 240:2002/A2:2005			

Technické informace

Výška	1202 mm
Šířka	620 mm
Hloubka	549 mm
Hmotnost	246 kg
Průměr kouřovodu	150 mm
Maximální provozní přetlak výměníku	0,2 MPa
Vodní obsah výměníku	16 l
Doporučený tepelný spád ($t_{\text{výstupní}} - t_{\text{vstupní}}$)	75 – 60 °C
Minimální tah komína v hrdle kouřovodu	12 Pa
Vytápěcí schopnost (střední tepelné ztráty) při 14,9 kW	cca 268 m ³
Regulovatelný výkon	4,9 – 14,9 kW

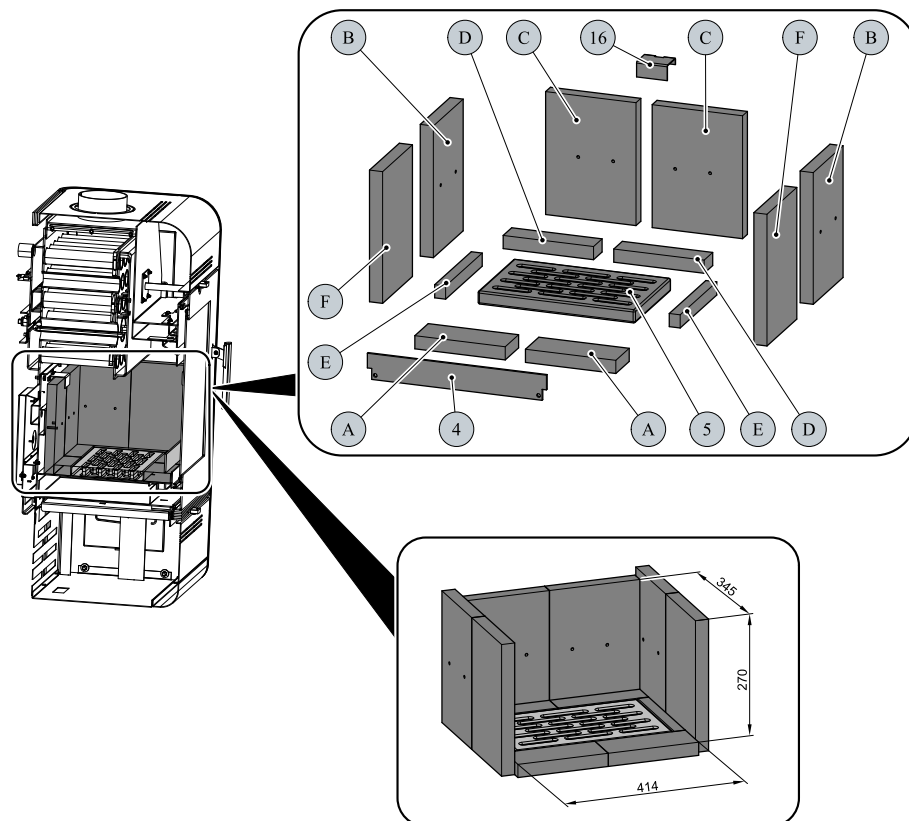
2. Technický popis



Pozice	Název	Číslo zboží
1	Dvířka topeniště/černá	0433317005300
1	Dvířka topeniště/antracit	0433317015300
2	Hrdlo kouřovodu/černá	—
3	Popelník	0433317005030
4	Zábrana	0432317005008
5	Rošt	0432317005010
6	Regulátor primárního vzduchu/Al	0446819005060
7	Regulátor sekundárního vzduchu/Al	0446819005060
8	Výstup terciálního vzduchu	—

9	Externí přívod vzduchu (Ø100)	0088500050007
10	Pákový uzávěr dvířek topeniště	0429415005318
11	Výměník/černá	0433437015011
12	Pružinový držák obkladu	0088400010005
13	Žáruvzdorné sklo (380x505)	0433317005308
14	Obklad/běžová	0433317306108
14	Obklad/šedá	0433317035108
15	Automatická regulace vzduchu (klapka)	0431317006601
16	Držák šamotu/černá	0432317006013
—	Těsnící šňůra dveří 14 mm (2500 mm)	0040014140005
—	Těsnící šňůra skla a výměníku 10x4 mm (1780/1670 mm)	0040210040005
—	Těsnící šňůra držáků skla 8x2 mm (96 mm)	0040208020006

2.1. Rozměrové schéma topeniště



Pozice	Název	Číslo zboží
4	Zábrana	0432317005008
5	Rošt	0432317005010
16	Držák šamotu/černá	0432317006013
A	Cihla 30x83x207	0432317015501
B	Cihla 30x185x300/1	0432317015502
C	Cihla 30x207x280	0432317015503
D	Cihla 30x53x207	0432317015504
E	Cihla 30x25x227	0432317015505
F	Cihla 30x185x300/2	0432317015506

3. Rozměrové schéma

3.1. Koleno odtahu spalin

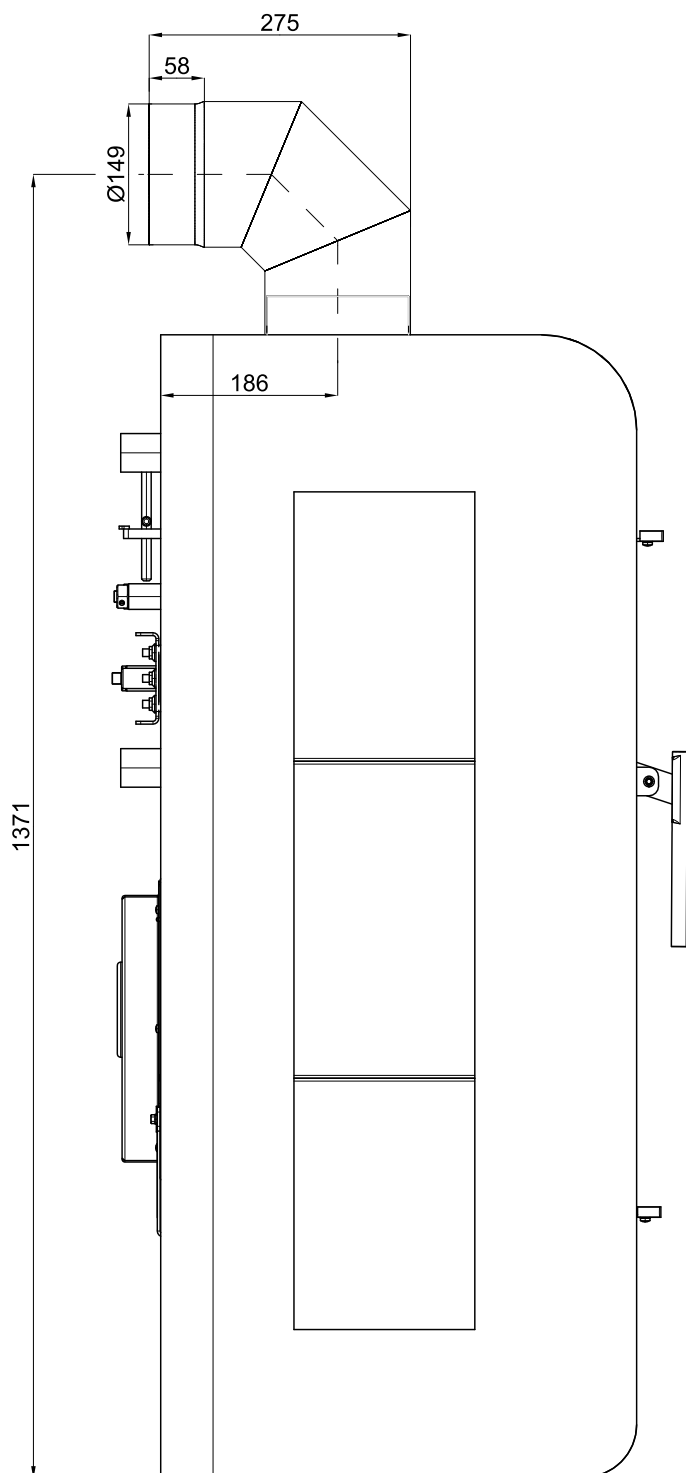


Poznámka

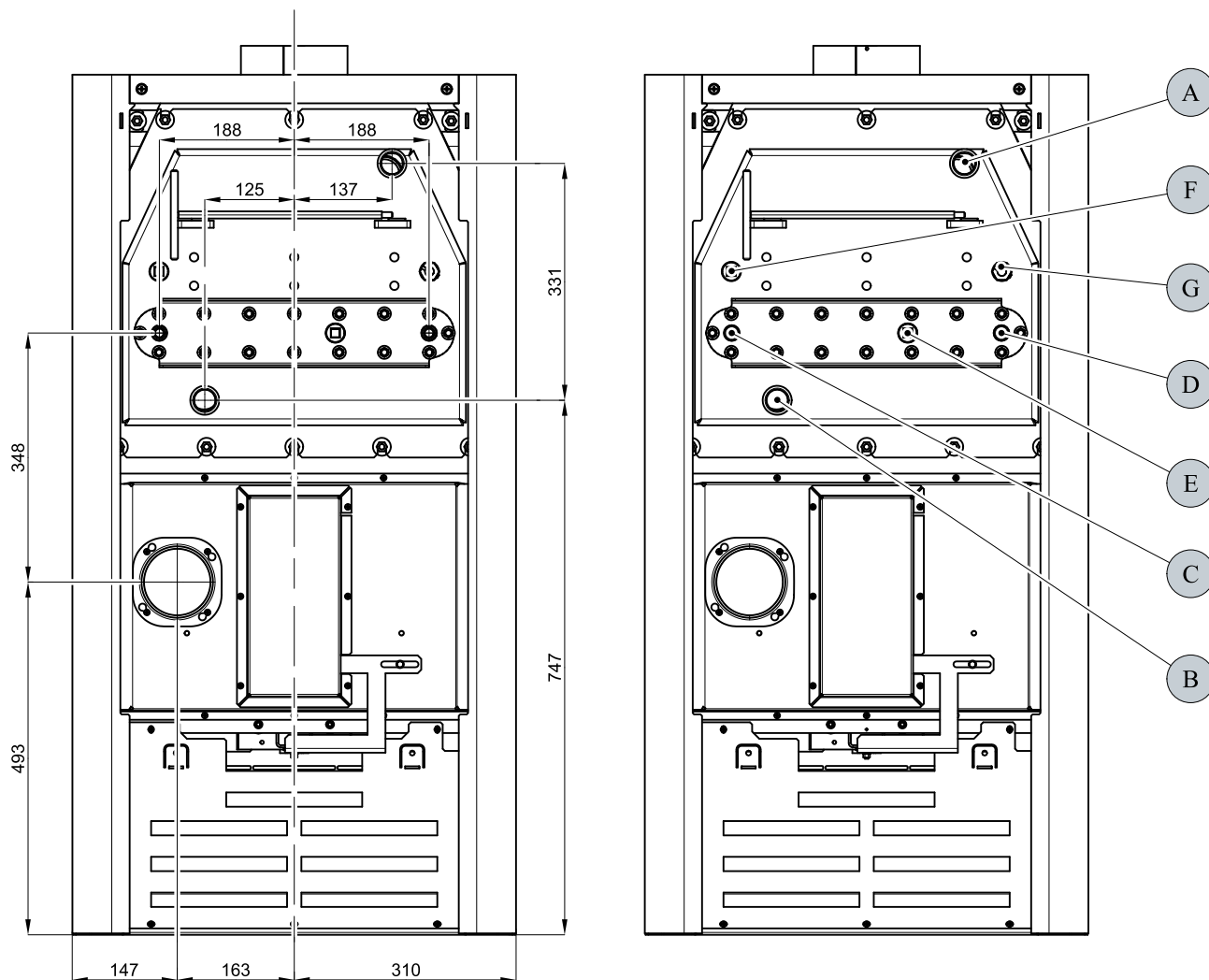
Koleno odtahu spalin je dodáváno jako zvláštní příslušenství.

Rozměrové schéma

CZ



3.2. Zapojení výměníku



Rozměrové schéma

Pozice	Název
A	Vývod topné vody (vnitřní závit G1")
B	Přívod vratné vody (vnitřní závit G1")
C	Přívod chladicí kapaliny (vnější závit G1/2")
D	Vývod chladicí kapaliny (vnější závit G1/2")
E	Otvor pro jímku termostatického čidla (vnitřní závit G1/2")/vychlazovací smyčka
F	Otvor pro jímku termostatického čidla (vnitřní závit G1/2")/oběhové čerpadlo
G	Jímka pro termostatické čidlo (klapka automatické regulace vzduchu)

CZ

4. Montáž vychlazovací smyčky

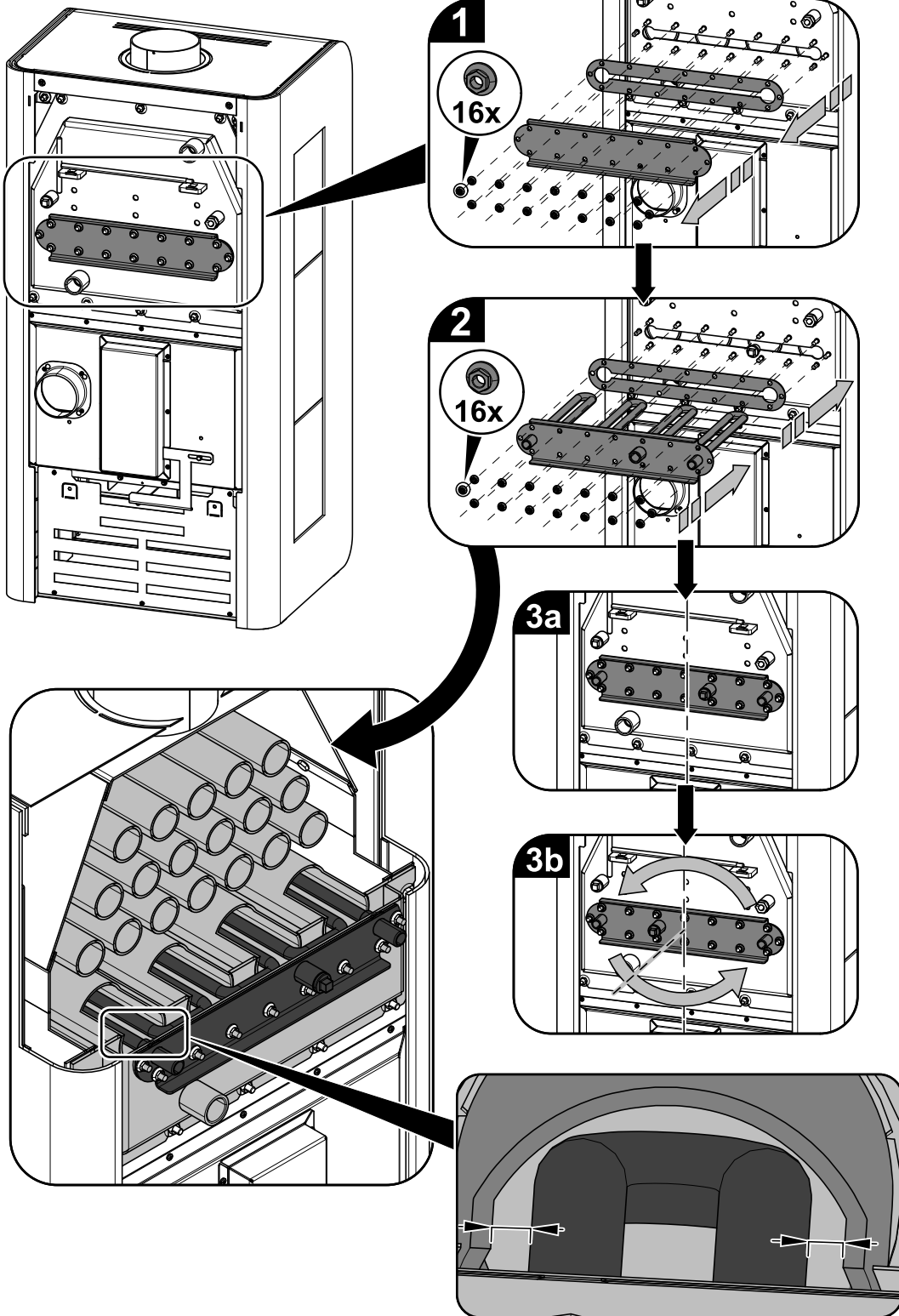


DŮLEŽITÉ

Vychlazovací smyčka není součástí dodávky (číslo zboží 0432317006108).

Montáž vychlazovací smyčky

CZ



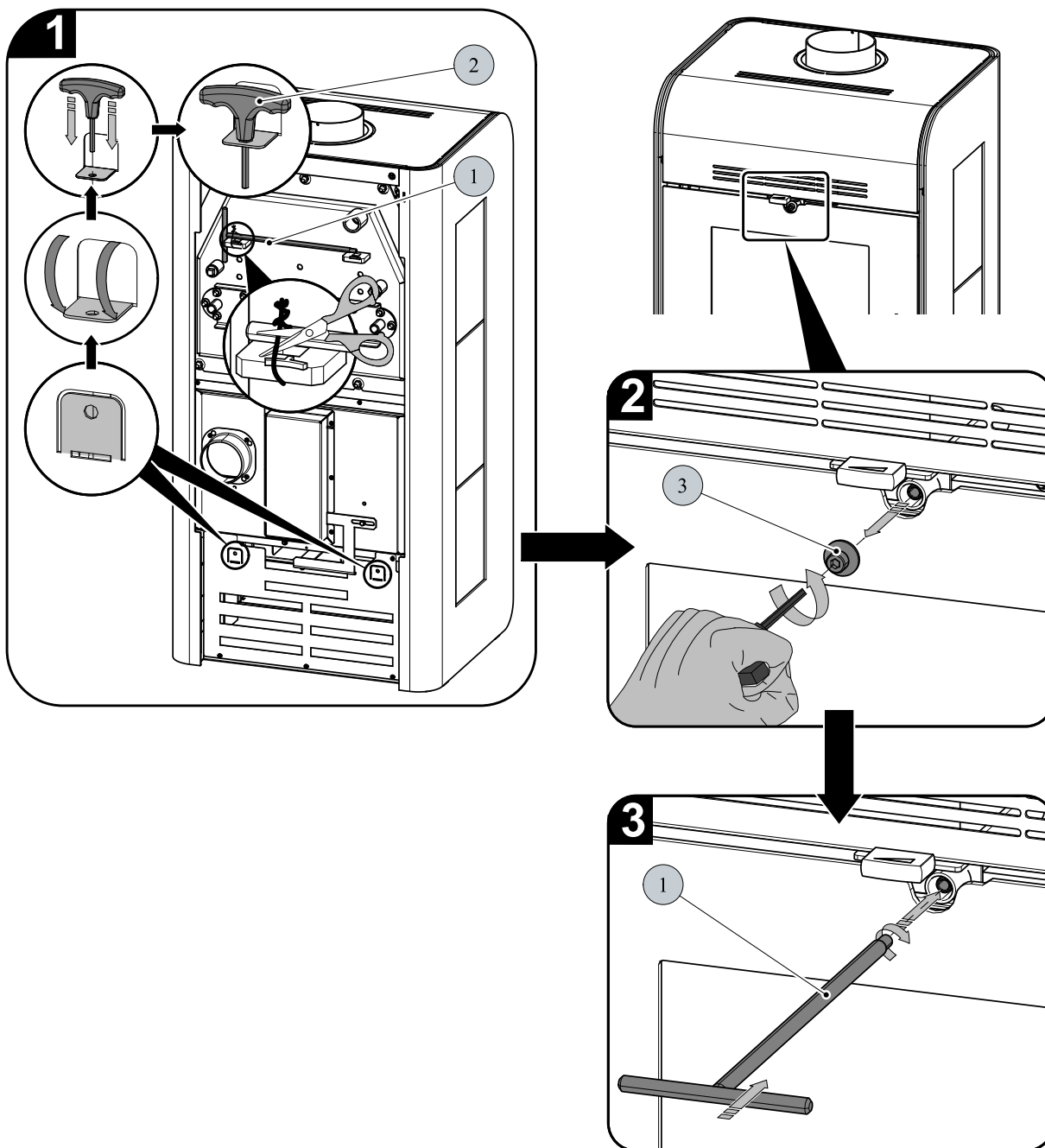
5. Návod na čištění výměníku



DŮLEŽITÉ

Čištění stírací lištou (poz. 4, obr. 4) se doporučuje provádět minimálně 1x za týden a podle způsobu provozu i častěji.

1. Příprava a namontování táhla čištění

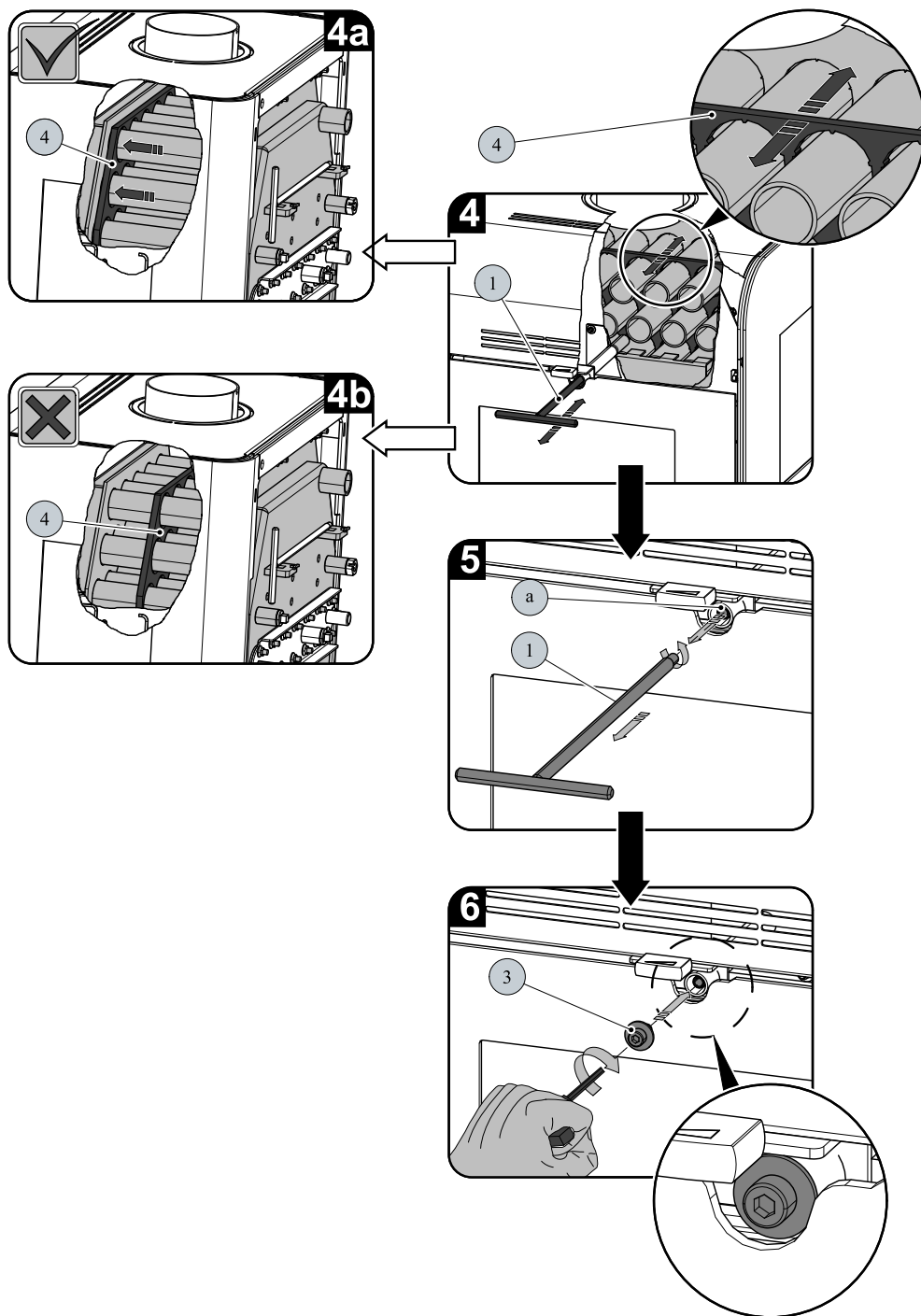


2. Samotné čištění a aretace čistící desky



DŮLEŽITÉ

Při ukončení čištění vždy zaaretujte stírací lištu (obr. 4a). Nenechávejte stírací lištu nad plamenem (obr. 4b) a otvor (a, obr. 5) volně průchodný.



Pozice	Název	Číslo zboží
1	Táhlo čištění/černá	0433437005090
2	Imbusový klíč 6 mm (je součástí dodávky)	9001700060005
3	Šroub — set	0433437005010
4	Stírací lišta	—