

## Opis:

Kominek z zespołem wodnym przystosowany do intensywnego palenia. Sześciokątna komora oraz świetne parametry spalania to najważniejsze zalety tego modelu.



## Dane techniczne

### PARAMETRY OGÓLNE:

Moc nominalna (kW)	12,0
Średnia moc z wody (kW)	4,7
Zakres mocy grzewczej (kW)	5.0 - 13.5
Sprawność cieplna (%)	82,0
Max ciśnienie robocze (bar)	2,0
Średnica wylotu spalin (mm)	200
Spełnia kryteria EKOPROJEKTU	Tak
Przeznaczony do rekuperacji	Tak
Rodzaj paliwa	zalecane sezonowane drewno liściaste o wilgotności $\leq 20\%$
Waga (kg)	190,0
Pojemność wody (l)	32,0
Emisja CO (przy 13% O <sub>2</sub> ) $\leq$ podawana w %	0,10
Temperatura spalin (°C)	225,0
Max długość polan (cm)	35
Emisja pyłków (pył) (mg/Nm <sup>3</sup> )	37,0
Zgodność z normą BlmSchV 2	Tak
Współczynnik efektywności energetycznej EEI	108,01

Rodzaj przeszklenia	proste
Otwieranie drzwi	w lewo
Materiał wykonania	stal
Szerokość (cm)	68,40
Wysokość (cm)	139,00
Głębokość (cm)	41,60
Dolot powietrza	Tak
Wyłożenie komory spalania	Tak
Popielnik	Nie
Ozdobna szyba typu glass	Tak
Wężownica	Tak

## Zalety

---

### MAKSYMALNE WYKORZYSTANIE ENERGII

Korpus i front wkładu odporne na działanie wysokich temperatur dzięki zastosowanemu materiałowi - wysokogatunkowej stali.

Specjalny zespół płaszcz wodnego pozwala na odebranie ze spalin i przekazanie do systemu grzewczego dużej ilości ciepła, dzięki czemu możliwe jest uzyskanie wysokiej sprawności energetycznej wkładu.

Wbudowana wężownica. Korpus płaszcz wodnego wzmocniony jest szpilkami. Króciec wejścia/wyjścia 1/2.

Efektywne spalanie i dłuższe utrzymywanie temperatury dzięki wyłożeniu komory spalania Acumotte - materiałem akumulującym ciepło, który podwyższa temperaturę w komorze.

Dopalamia cząstek opału dzięki deflektorowi, który wydłuża drogę spalin.

Dostarczanie powietrza wyłącznie z zewnątrz dzięki wbudowanemu króćcowi dolotu powietrza fi 125 mm. Regulacja dolotu powietrza za pomocą jednego regulatora, co wyklucza błędy w niewłaściwym użytkowaniu.

Podwójny system dopowietrzenia komory spalania (powietrze pierwotne i wtórne).

Czystość spalania dzięki sześciokątnej komorze paleniska

### BEZPIECZEŃSTWO NA NAJWYŻSZYM POZIOMIE

Doskonała szczelność dzięki solidnym spawom wykonanym w osłonie gazu szlachetnego.

Elementy stalowe wycinane laserowo przy pomocy nowoczesnych urządzeń, a następnie wyginane na giętarkach CNC.

Front wkładu wyposażony w szybę żaroodporną wytrzymałą temperaturę do 800°C.

## WYGODNE UŻYTKOWANIE

Wkład bezrusztowy - dopalanie na popiele, co oznacza, że opał wypala się na drobny popiół, którego pozostaje minimalna ilość. Uzyskana w ten sposób energia cieplna z drewna zostaje maksymalnie wykorzystana.

Ograniczenie osadzanie sadzy dzięki systemowi czystej szyby (kierownica powietrza).

Możliwość zastosowania w różnych warunkach montażowych, dzięki regulowanym nóżkom.

Możliwość przełożenia drzwi ze standardowego prawostronnego otwarcia na lewostronne.

## NOWOCZESNY DESIGN

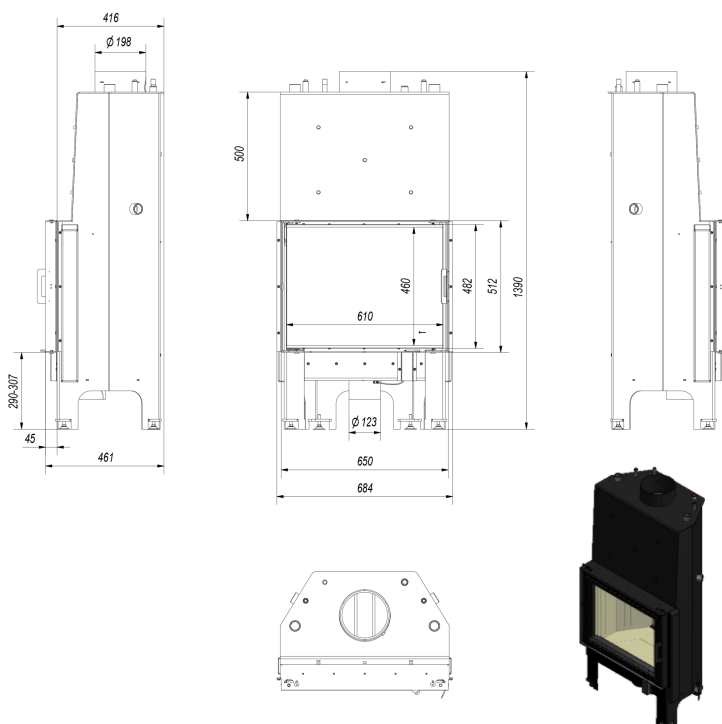
Dekoracyjna szyba typu glass wytrzymująca temperaturę do 800°C, która nadaje kominkowi nowoczesny i elegancki wygląd, optycznie powiększa front wkładu.

Drzwi wkładu posiadają nowoczesną klamkę ślizgową.

Gwarancja 5 lat.

## Rysunek techniczny

---



## Opcje dodatkowe

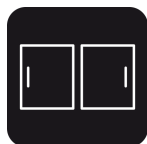
---



### Domykanie NADIA i LUCY

Mechanizm zapewniający samoczynne zamykanie się drzwiczek we wkładzie powietrznym i wodnym NADIA oraz LUCY (za wyjątkiem wersji gilotyna).

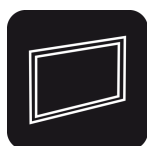
120,00 zł



### przełożenie odwrotne drzwi do NADIA/PF

Możliwość zmiany strony otwierania drzwi z lewej na prawą.

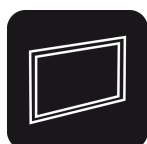
200,00 zł



### Ramka stalowa do NADIA 10 (standard)

Nowoczesna stalowa ramka ozdobna do wkładu kominkowego NADIA 10 z prostym frontem oraz drzwiami otwieranymi lewostronnie (standard).

480,00 zł



### Ramka stalowa do NADIA 10 (przełożenie drzwi)

Nowoczesna stalowa ramka ozdobna do wkładu kominkowego NADIA 10 z prostym frontem oraz drzwiami otwieranymi prawostronnie (zawiasy po prawej stronie) po przełożeniu drzwi.

480,00 zł



### Podstawa pod wkład NADIA

Nogi pod wkład NADIA umożliwiają stabilne i bezproblemowe ustawienie wkładu kominkowego, możliwość regulacji wysokości.

123,00 zł



### Rura stalowa 200/1m

Rura spalinowa przeznaczona do podłączania wkładów kominkowych opalanych drewnem do istniejących przewodów kominowych.

99,00 zł



### Rura stalowa 200/0,5m

Rura spalinowa przeznaczona do podłączania wkładów kominkowych opalanych drewnem do istniejących przewodów kominowych.

68,00 zł



### Kolano ruchome 200/90

98,00 zł

Kolanko nastawne do kąta 90°, 3-segmentowe,  
średnica: 200 mm.



### Przejście z systemu rur fi 200

119,00 zł

Przejście rura stalowa - komin ceramiczny fi 200.

## Gwarancja

---

Wszystkie produkty dostępne na [www.kratki.com](http://www.kratki.com) są fabrycznie nowe, wolne od wad fizycznych i prawnych oraz zostały legalnie wprowadzone na rynek polski. Producent udziela 5 lat gwarancji od momentu zakupu wkładu na jego sprawne działanie. Wyłożenie ceramiczne objęte jest gwarancją na okres 2 lat od momentu zakupu wkładu. Uszczelnienia kominka objęte jest gwarancją na okres 1 roku od momentu zakupu wkładu. Gwarancją nie jest objęta: ceramika żaroodporna. Zastosowanie wkładu kominkowego, sposób podłączenia do komina oraz warunki eksploatacji muszą być zgodne z instrukcją obsługi.

## Zwrot

---

Klient będący Konsumentem, który zawarł Umowę sprzedaży, może w terminie 14 dni odstąpić od niej bez podawania przyczyny. Bieg terminu na odstąpienie od Umowy sprzedaży rozpoczyna się od chwili objęcia Towaru w posiadanie przez Klienta lub wskazaną przez niego osobę trzecią inną niż przewoźnik. Oświadczenie można złożyć na formularzu, którego wzór został zamieszczony przez Sprzedawcę na Stronie Internetowej Sklepu pod adresem: **formularz odstąpienia**.



**Kratki.pl Marek Bal**  
ul. W. Gombrowicza 4  
26-660 Wsola/Jedlińsk

**www.kratki.com**  
tel. 48 340 10 00

Data publikacji:  
28.06.2018