
**VARNÉ SPOTŘEBIČE
NA PEVNÁ PALIVA**

TYP 9100

TYP 9103

**NÁVOD K OBSLUZE A ÚDRŽBĚ
NÁVOD K MONTÁŽI**

NÁVOD K OBSLUZE A ÚDRŽBĚ

Vážený zákazníku,

zakoupil jste si varný spotřebič na pevná paliva. Je naším přáním, aby Vám náš výrobek dobře sloužil. Při jeho obsluze je nutno dodržovat určité zásady. Je proto ve Vašem zájmu, pečlivě prostudovat tento návod a výrobek obsluhovat podle pokynů v něm uvedených. Na spotřebiče 9100,9103 je výrobcem vydáno prohlášení o shodě dle §12 odst. 3, zákona č.22/1997 Sb.

Důležité informace, závazné pokyny a doporučení

- Při zatápění se nesmí používat hořlavé kapaliny, ani se pomocí nich nesmí zvyšovat jmenovitý výkon spotřebiče.
- Spotřebič se nesmí používat pro spalování odpadků, smějí se používat jen doporučená paliva.
- Během provozu musí být popelníková dvířka uzavřena a dvířka topeniště otevírána pouze při přikládání či roštování, aby se zabránilo unikání spalin.
- Popel se musí odkládat do nehořlavých nádob s víkem! Při odstraňování horkého popela dbejte zvýšené opatrnosti.
- Dbejte na protipožární bezpečnost!
- Poškozený spotřebič (funkčně nezpůsobilý) se nesmí používat!
- Při nedodržení provozních podmínek může dojít k poškození některých částí spotřebiče. Je zakázáno jakkoli přetěžovat spotřebič. Přesáhne-li teplota v troubě 300 °C, je ohrožena správná funkce teploměru a může dojít k jeho poškození.
- **Případné hlučné rázy (bouchání) plechů či vydrolení šamotového výmazu ve spotřebiči nejsou předmětem oprav a reklamačního řízení. Příčinou rázů je vnitřní pnutí plechů, které po určité době odezní (záleží na četnosti topení). Tyto vady neohroží bezpečnost ani funkčnost spotřebiče.**
- Veškeré opravy spotřebiče kromě čištění a vymazávání šamotu může vykonávat jen oprávněný pracovník.
- Všechny místní předpisy, včetně předpisů, které se týkají národních a evropských norem, musí být při montáži spotřebiče dodrženy.
- Používejte pouze náhradní díly schválené výrobcem.
- Jsou zakázány neoprávněné úpravy spotřebiče.
- Obsluhu spotřebiče smí provádět pouze dospělé osoby. Při provozu spotřebič vyžaduje občasnou obsluhu a dozor.

Prohlášení

KVS EKODIVIZE, a. s. prohlašuje, že veškeré pečící příslušenství, které je určeno ke krátkodobému styku s potravinami, za podmínek obvyklého nebo výrobcem stanoveného používání, vyhovuje požadavkům zák. 258/2000Sb., vyhlášky MZd 38/2001Sb. a dle předpisu č.207/2006 Sb. z hlediska jeho zdravotní nezávadnosti.

KVS EKODIVIZE, a. s.
předseda představenstva

Technické údaje - TYP 9100

Spotřebič TYP 9100 je konstruován na spalování pevných paliv v periodických dávkách a je určen na vaření a pečení v domácnostech a nebo k vytápění prostoru v němž je umístěn, dle normy ČSN EN 12815:2002 a změny A1:2005. Spotřebič je na komín napojitelný ze zadní strany, z boční strany nebo z horní strany otvorem v plotně (obr. 1a) a vyrábí se v pravostranném a levostranném provedení. Spotřebič je způsobilý krátkodobého provozu.

Spotřebič

	TYP 9100	
Jmenovitý tepelný výkon (JTV)	dřevo	uhlí
• letní režim	6 kW	6 kW
• zimní režim	6 kW	6 kW
Účinnost při JTV	70 %	
Průměrná teplota spalin při JTV	200 °C	
Hmotnostní průtok spalin při JTV	3 g/s	
Průměrná koncentrace CO při JTV (při O ₂ = 13%)	3 g/m ³	
Minimální tah komína	10 Pa	
Výška pracovní plochy	850 mm	
Šířka spotřebiče	924 mm	
Hloubka spotřebiče	600 mm	
Průměr odtahového hrdla	120 mm	
Výška po střed odtahového hrdla	735 ±0,5 mm	
Plocha varné plotny	0,37 m ²	
Zkušební palivo	dřevo: velikost 200 – 330 mm	
Průměrná spotřeba dřeva	2-3 kg/h	
Hmotnost	155 kg	

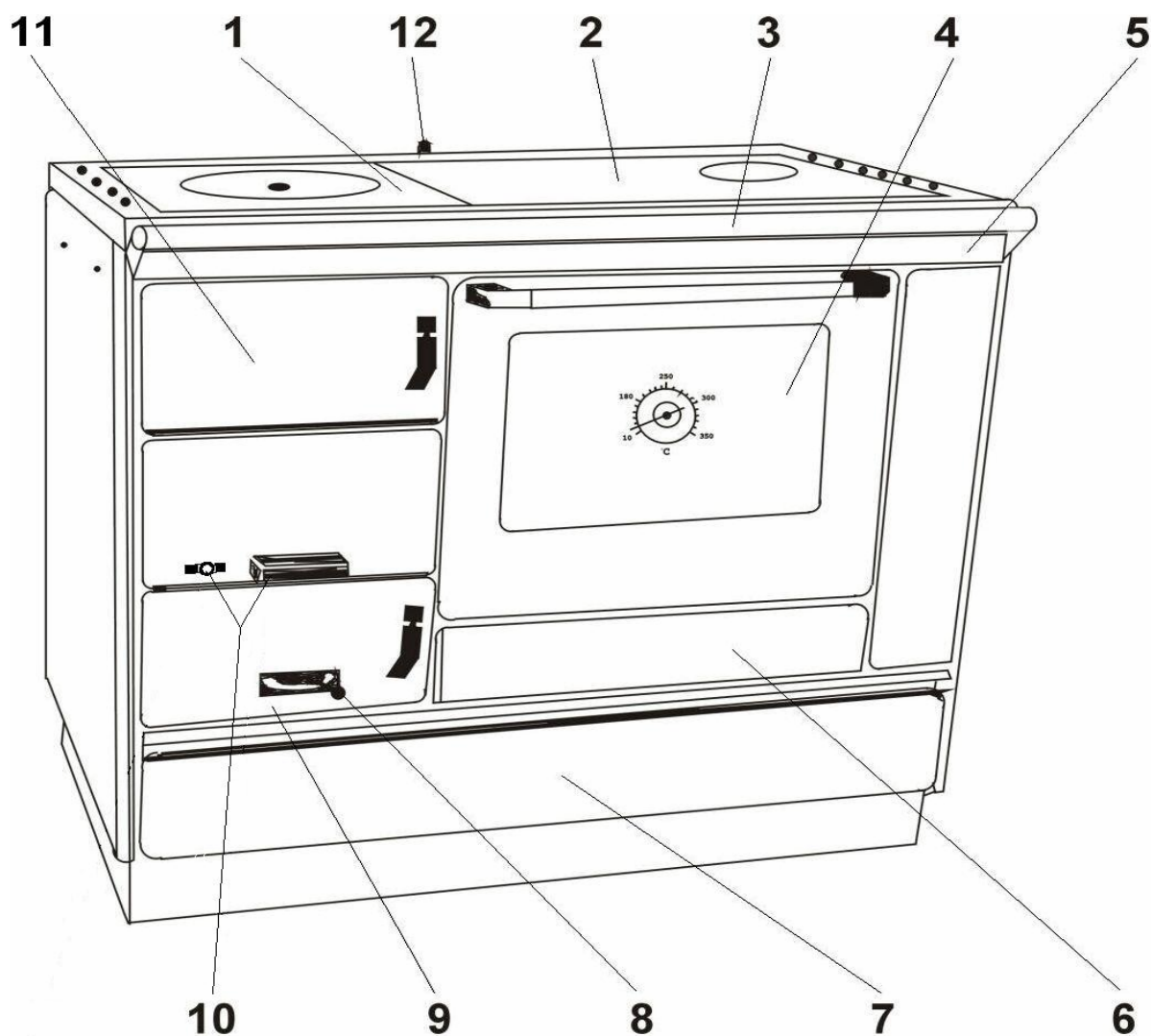
Rozměry trouby na pečení

Šířka	400 mm
Hloubka	482 mm
Výška	294 mm

Příslušenství

Pekáč	1 ks
Pečící plech	1 ks
Kuták	1 ks

Popis – TYP 9100



Obrázek 1a

- | | |
|----------------------------------|-------------------------------|
| 1. Plotna I | 7. Zásuvka na palivo |
| 2. Plotna II | 8. Vzduchová růžice |
| 3. Madlo | 9. Dvířka popelníku |
| 4. Dvířka trouby | 10. Páka roštu (s pojistkou)* |
| 5. Krycí lišta | 11. Dvířka topeniště |
| 6. Vrchní kryt vymetacího otvoru | 12. Páka klapky |

* pojistka je součástí jen některých variant spotřebičů TYPU 9100.

Technické údaje - TYP 9103

Spotřebič TYP 9103 je konstruován na spalování pevných paliv v periodických dávkách a je určen na vaření a pečení v domácnostech a nebo k vytápění prostoru v němž je umístěn, dle normy ČSN EN 12815:2002 a změny A1:2005. Spotřebič je na komín napojitelný ze zadní strany, z boční strany nebo z horní strany otvorem v plotně (obr. 1b) a vyrábí se v pravostranném a levostranném provedení. Spotřebič je způsobilý krátkodobého provozu.

Spotřebič

Jmenovitý tepelný výkon (JTV)

- letní režim
- zimní režim

Účinnost při JTV

Průměrná teplota spalin při JTV

Hmotnostní průtok spalin při JTV

Průměrná koncentrace CO při JTV (při O₂ = 13%)

Minimální tah komína

Výška pracovní plochy

Šířka spotřebiče

Hloubka spotřebiče

Průměr odtahového hrdla

Výška po střed odtahového hrdla

Plocha varné plotny

Zkušební palivo

Průměrná spotřeba dřeva

Hmotnost

TYP 9103

dřevo

uhlí

6 kW

6 kW

6 kW

6 kW

70 %

200 °C

3 g/s

3 g/m³

10 Pa

850 mm

810 mm

600 mm

120 mm

735 ±0,5 mm

0,34 m²

dřevo: velikost 200 – 330 mm

2-3 kg/h

140 kg

Rozměry trouby na pečení

Šířka

400 mm

Hloubka

482 mm

Výška

294 mm

Příslušenství

Pekáč

1 ks

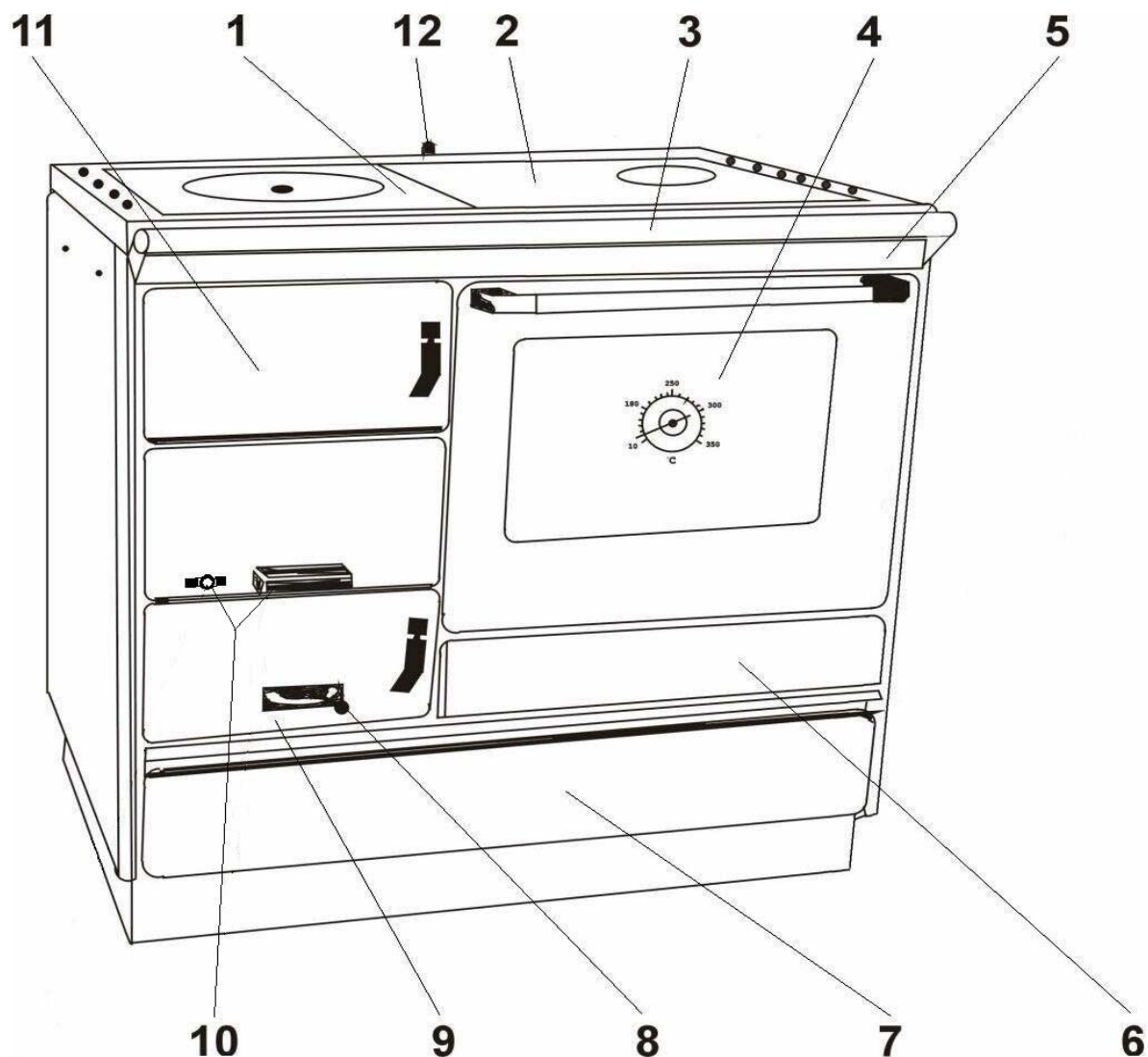
Pečící plech

1 ks

Kuták

1 ks

Popis – TYP 9103



Obrázek 1b

- | | |
|----------------------------------|-------------------------------|
| 1. Plotna I | 7. Zásuvka na palivo |
| 2. Plotna II | 8. Vzduchová růžice |
| 3. Madlo | 9. Dvířka popelníku |
| 4. Dvířka trouby | 10. Páka roštu (s pojistkou)* |
| 5. Krycí lišta | 11. Dvířka topeniště |
| 6. Vrchní kryt vymetacího otvoru | 12. Páka klapky |

* pojistka je součástí jen některých variant spotřebičů TYPU 9103.

Obsluha spotřebiče

Palivo

Spotřebič je konstruován na spalování pevných paliv:

- dřevo (zkušební palivo)

- doporučená paliva – hnědé uhlí, dřevitý odpad, brikety z hnědé uhlí, běžná komerční paliva

Dbejte aby palivo bylo suché. Nedoporučuje se spalovat vysokovýhřevná paliva, která snižují životnost spotřebiče.

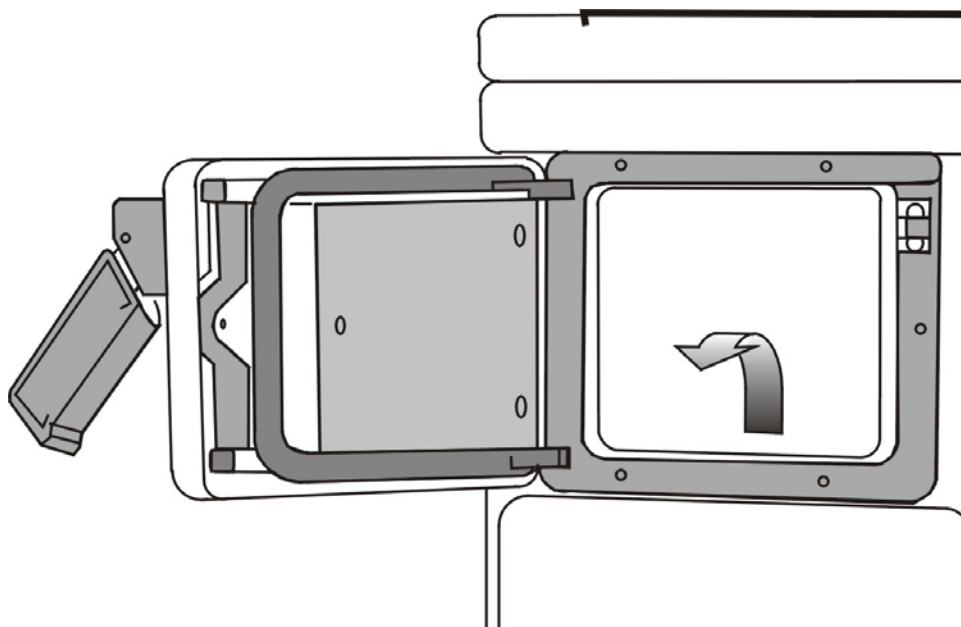
Rošty

Spotřebič je vybaven dvěma rošty - horním (pevným) a dolním (otočným). Horní rošt je umístěn v poloze, která zaručuje optimální spotřebu paliva při vaření v letním období. Při provozu v zimním období doporučujeme tento rošt vyjmout (obr.2) a využít přednosti zvětšeného prostoru topeniště. Spalování pak probíhá na dolním roštu, kterým se manipuluje pomocí páky (obr. 3).

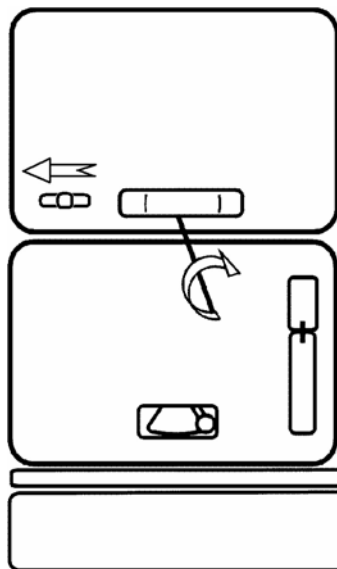
Roštování

Provádí se za účelem propadnutí neshořelých zbytků paliva do popelníku, čímž se opětně zvětší přívod spalovacího (primárního) vzduchu do topeniště. Provádí se uchopením rukojeti páky roštu a smýkáním vpřed a vzad. Kusy, které díky svým rozměrům nemohou propadnout, odstraníme po vyhasnutí ohně otočením roštu pomocí páky (obr. 3). Občasné roštování je třeba provádět i při topení na horním roštu, pomocí kutáku.

Poznámka: U některých variant spotřebičů se nachází pojistka otočného roštu, která zabraňuje svévolnému otočení roštu. Před otočením roštu je tedy nutné tuto pojistku odjistit odtlačení vlevo (obr.3).



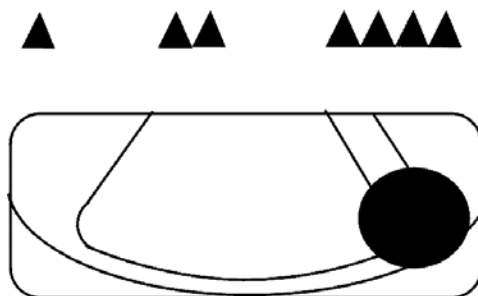
Obrázek 2



Obrázek 3

Regulace přívodu vzduchu (obr. 4)

Regulace přívodu spalovacího vzduchu se uskutečňuje vzduchovou rúžicí, která je součástí dvířek popelníku. Jejím otáčením pomocí páčky lze plynule regulovat přívod vzduchu a tím působit na rychlost hoření paliva (výkon kamen). Regulace je graficky znázorněná pomocí trojúhelníků, přičemž poloha páčky pod symbolem ▲ znamená pomalé hoření (přívod vzduchu uzavřen) a naopak poloha páčky pod symbolem ▲▲▲▲ rychlé hoření (přívod vzduchu zcela otevřen), (obr. 4). Během provozu spotřebiče musí být zabezpečen přívod spalovacího vzduchu, nesmí dojít k ucpání otvoru přívodu vzduchu. V místnosti, v níž je umístěn spotřebič, nesmějí být použity odsávače vzduchu, pokud není zajištěn přiměřený přívod vzduchu pro větrání.



Obrázek 4

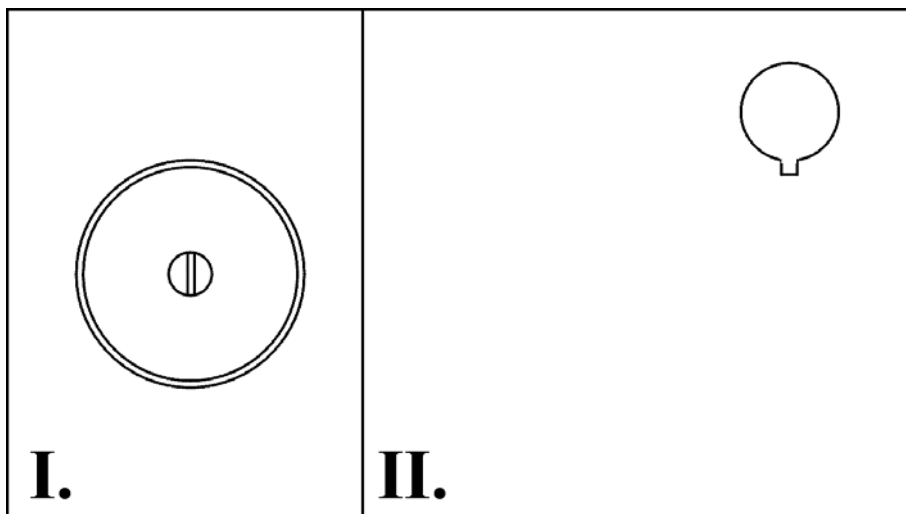
Čistící dvířka

Po určité době provozu spotřebiče dochází v chladnějších částech jeho tahové soustavy k usazování sazí (zejména při používání uhlí). Tento proces způsobuje zhoršení tahu spotřebiče, což má za následek obtížnější zatápění, ale i zhoršení ekonomičnosti provozu, zvláště při pečení v troubě.

Při vlastním čištění je saze nutno odstranit nejdříve na bocích trouby po odklopení plotny. Dno trouby pak čistíme vymetacím otvorem pod dvířky trouby (obr. 7), nejlépe zmačkaným novinovým papírem.

Plotna spotřebiče (obr. 5)

Je tvořena dvěma částmi: plotna I. s kruhovým otvorem je umístěna přímo nad topeništěm a je určena zejména pro rychlé vaření, plotna II. s nižší teplotou je vhodná pro pomalé vaření a udržování teplých pokrmů. Používejte hrnce s rovným dnem, které celou plochou přiléhají k plotně.

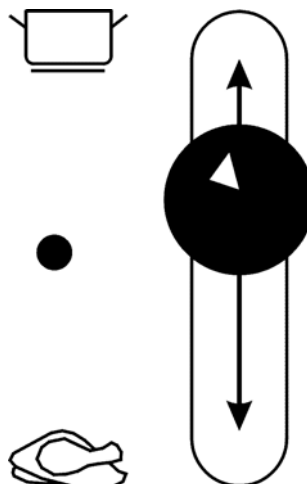


Obrázek 5

Zatápěcí klapka (obr. 6)

Je umístěna pod plotnou II. a ovládá se páčkou v zadní stěně rámu plotny. Má tyto režimy provozu:

Provoz zatápění a vaření
(klapka otevřena)



Provoz pečení
(klapka uzavřena)

Obrázek 6

Provoz

Při prvním zatápění je zakázána jakákoliv tepelná úprava potravin. Zajistěte si větrání místnosti, protože dochází k vypalování ochranné barvy a zbytky tuků.

Před zatápěním otevřete dvířka topeniště a zkontrolujte, zda je rošt čistý. Pro zátop použijte papír, na který rozložíte drobné třísky ze suchého měkkého dřeva. Na ně dejte větší kousky suchého dřeva. Před zapálením otevřete zatápěcí klapku (obr. 6). Otevřete přívod vzduchu pod rošt vzduchovou růžicí.

Po zapálení paliva zavřete dvířka topeniště a po prohoření přiložte další dřevo. Po vytvoření žhavého podkladu můžete přiložit další palivo. Dbejte na to, abyste předčasným přiložením velkého množství paliva neudusili hoření. Postupně prodlužujte interval přikládání (asi 25 minut při topení na horním roštu a 45 minut pro rošt dolní). Doplnění paliva provádějte ručně nebo vhodnou lopatkou.

Výkon spotřebiče je možné regulovat přívodem vzduchu pod rošt. Občas pročistěte rošt pomocí kutáku. Jestliže spotřebič při přikládání kouří, zavřete přívod vzduchu. Pro spalování lze využít celý prostor topeniště. Dbejte aby palivo při přikládání nevypadávalo z topeniště. Při špatných tahových podmínkách nebo při špatných povětrnostních podmínkách používejte jako palivo vyschlá drobná polena dřeva.

Pečení

Pokud chceme ve spotřebiči péct, musí být dostatečně rozehřátý. K rychlému roztopení trouby používejte menší suchá polena. Zatápěcí klapku nastavte do polohy pečení a otevřete na plno přívod vzduchu. Potřebná teplota je dosažena asi za 15 minut. Přesto však doporučujeme začít péct až po půl hodině, kdy je teplotní zpoždění teploměru za teplotou v troubě minimální.

Nejllepších výsledků pečení v troubě dosáhnete při regulaci teploty v troubě množstvím hořícího paliva při co nejvíce otevřeném přívodu vzduchu a při topení na horním roštu.

Pro zajištění rovnoměrnosti pečení, doporučujeme asi v polovině pečení otočit plech.

Chcete-li zvýšit intenzitu pečení shora, nastavte zatápěcí klapku do mezipolohy (obr. 6).

Chcete-li snížit intenzitu pečení shora, použijte prázdný plech jako stínění.

Čištění a údržba

Čištění topeniště a spalinových cest

V rámci udržení dobrých parametrů spotřebiče je třeba jej pravidelně čistit. Čištění topeniště provádějte vždy mimo provoz spotřebiče.

Před opakovaným zatápěním po delší době přerušení provozu, je nutná kontrola průchodnosti spalinových cest, kouřovodu a komína. Pravidelná údržba má být prováděna 1x ročně, servisním technikem.

Horní rošt zbavte neshořelých zbytků pomocí lopatky a pohrabáče. Dolní rošt vysypte do popelníku vysunutím a otočením rukojeti páky roštu vpravo (obr. 3). Čištění vnitřní stěn spotřebiče (tahové soustavy) a vnitřního pláště trouby provádějte následovně:

- odstraňte kruhové víko plotny
- pomocí uvolněného otvoru sejměte obě plotny

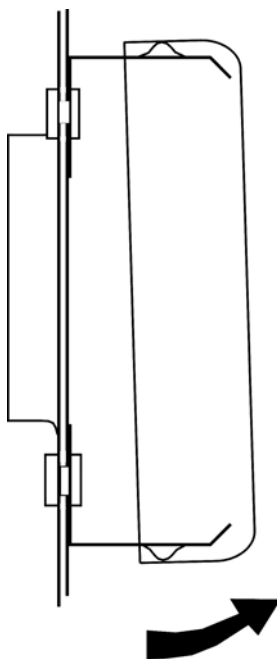
Tím se zpřístupní znečištěné plochy uvnitř, ze kterých saze snadno smetete dolů na dno spotřebiče. U provedení 9100 je mezi troubou a boční stěnou plech, který při čištění odsuneme (zakrývá otvor k čištění). U provedení 9103 je mezi troubou a boční stěnou posuvná přepážka, při čištění ji přisuneme k přední stěně spotřebiče. Odtud je pak vymetete do popelníku vymetacím otvorem (čisticí dvířka – obr. 8, umístěná pod troubou). Po vyčištění uveďte spotřebič do původního stavu. Dbejte na to, aby byly jednotlivé dílce pevně usazeny a dokonale těsnily.

Postup pro vyjmutí dvířek trouby

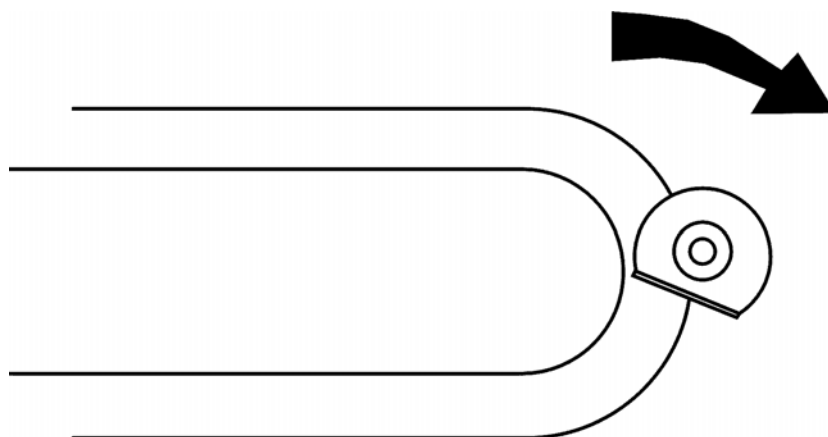
na vnitřní straně dvířek ve spodní části vlevo i vpravo zasuňte západky směrem od sebe, dvířka přivřete (asi 30°) a tahem nahoru je uvolníte ze závěsů (nasazení dvířek provedte opačným postupem).

Postup pro otevírání čisticích dvířek:

- otevřete zásuvku (případně dvířka popelníku), uchopte kryt pod troubou za spodní (případně boční) okraj a přitáhněte k sobě (obr. 7)
- za uvolněným krytem jsou umístěna dvěma maticemi zajištěná čisticí dvířka
- dvířka uvolníte povolením matic a natočením zkosených podložek ve směru šipky (obr. 8)



Obrázek 7



Obrázek 8

Čištění vnějších ploch

Spotřebič čistěte až po jeho vychladnutí.

- Smaltovaný povrch čistěte vlhkým hadrem nebo houbou, potom vyleštěte do sucha. Nikdy nepoužívejte obušovací prostředky, které by narušily povrch smaltu či skla. Při větším znečištění použijte saponátové čisticí prostředky.
- Plotny pokud možno chraňte před stykem s vodou, kvůli korozi. Čistěte jen za sucha. Pokud při čištění plotny použijete vlhký hadr se saponátem, je třeba plotny osušit. Doporučujeme plotny občas potřít tenkou vrstvou rostlinného tuku, toto udělejte i před prvním zatopením.
- Při čištění trouby neodstraňujte zbytky pokrmů ostrými předměty, ale namočte je narušte kartáčem a otřete hadrem, popřípadě použijte vhodný čisticí prostředek na odstraňování hrubých nečistot a připálenin.

Poruchové stavy

Spotřebič nelze roztopit	- kontrola čistoty spalinových cest, kouřovodu a komína - kontrola nastavení zatápěcí klapky, vzduchové růžice, dvířek topeniště a popelníku, polohy plechu (posuvné přepážky) mezi troubou a boční stěnou
Přehřátý spotřebič	- odstavení z provozu – nepřikládat, zavřít vzduchovou růžici, nechat dohořet
Požár v komíně	- v žádném případě nehaste vodou - uzavřete všechny přívody vzduchu pro hoření, pokud je to možné přiklopte komín - kontaktujte kominickou službu k posouzení stavu komína po požáru - kontaktujte výrobce

Reklamacce

Vyskytne-li se během záruční doby závada, neopravujte ji nikdy sami. Reklamacce uplatněte v prodejně, kde byl výrobek zakoupen, nebo v záruční opravně a doložte ji řádně vyplněným záručním listem. Nárok na reklamacce je možné uplatnit pouze v případě, že byly dodrženy všechny záruční podmínky.

Pozn: Záruční list je součástí spotřebiče.

Způsoby využití a likvidace obalů

vlnitá lepenka, balící papír

- prodej sběrným surovinám
- do sběrných kontejnerů na sběrový papír

dřevěné části

- jiné využití
- na místo určené obcí k ukládání odpadu

pásky PVC, sáčky, folie

- do sběrných kontejnerů na plasty

pásky kovové, hřebíky

- do sběrných kontejnerů na kov

Likvidace spotřebiče po ukončení životnosti

Spotřebič obsahuje hodnotné materiály, které by měly být opětovně využity. Spotřebič odevzdejte do sběrných surovin nebo na místo určené obcí k ukládání odpadu.

POZNÁMKA:

Výrobce si vyhrazuje právo drobných změn, vyplývajících z inovačních nebo technických změn výrobku, které nemají vliv na funkci výrobku.

NÁVOD K MONTÁŽI

Spotřebič na pevná paliva musí být v závislosti na konstrukčním řešení a povaze použití instalovaný do prostředí definovaného normou ČSN 33 2000-3:1995 - prostředí obyčejné.

Požadavky na přivádění spalovacího vzduchu budou splněny, pokud bude spotřebič instalován do místnosti o minimálním objemu 20 m³. Dle potřeby, dle provozu spotřebiče a nebo při současném provozu jiných tepelných zařízení v místnosti větrejte. V případě nebezpečí třeba jen přechodného vzniku hořlavých plynů a při pracích s možným nebezpečím vzniku požáru (výbuchu) musí být spotřebič před tímto včas odstaven z provozu (při zavřených dvířkách topeniště necháte dohořet palivo na roště). Pokud jsou použity regulační mřížky spalovacího, větracího a vytápěcího vzduchu, je nutno je umístit tak, aby nedošlo k jejich ucpaní.

Napojení spotřebiče na komín

Kouřové (odtahové) hrdlo namontujte na vývod (zadní, boční, horní - plotnou). Vlastní montáž probíhá tak, že z vnitřní strany spotřebiče se přiloží kroužek, z vnější kouřové hrdlo a protisměrným pohybem se vzájemně dotáhnou.

V případě, že použijete boční vývod, je třeba nejprve odšroubovat bočnici, ze které demontujeme vrchní kryt otvoru, pak demontovat zaslepovací kryt, jímž uzavřete zadní vývod, bočnici nasadit a přišroubovat.

Při použití horního vývodu (plotnou), je nutno vyjmout zaslepovací víčko v plotně a nasadit kouřové hrdlo - bez kroužku a dodaným zaslepovacím krytem uzavřít zadní vývod.

Nutnou podmínkou správného provozu spotřebiče je komín s dostatečným tahem. Snažte se, aby napojení spotřebiče na komín bylo co nejkratší. Kouřovod z plechových trub delší než 2000 mm má být pevně zakotven. Celá sestava musí být vzájemně pevně a těsně spojena ve směru tahu (jednotlivé přesahy minimálně 80 mm). Otvor komína musí být opatřen plechovou zděří, jejíž vnitřní průměr odpovídá průměru rour. Spotřebič instalujte tak aby byl zajištěn přiměřený přístup pro čištění kouřovodu a komína.

Připojení spotřebiče ke komínu musí odpovídat ČSN 73 4201:2008. Komín musí mít osvědčení (revizní zprávu) od příslušného orgánu (kominictví). Při instalaci je třeba dodržovat zásady požární bezpečnosti dle ČSN 06 1008:1998. Spotřebič může být připojen ke společnému komínu.

Komíny a kouřovody na nichž jsou připojeny spotřebiče na pevná paliva je nutno vymetat 6x ročně (dle vyhlášky min vnitra č. 111/82 Sb.). Běžným provozem, zejména vlhkým palivem dochází k usazování sazí a dehtu v komíně. Při zanedbání pravidelné kontroly a čištění komína se zvyšuje pravděpodobnost vzniku požáru v komíně.

Bezpečnostní pokyny

Nejmenší bezpečná vzdálenost od hořlavých hmot se stupněm hořlavosti B, C₁, C₂ je min. 750 mm ve směru kolmém na otevíratelnou stěnu a 200 mm v ostatních směrech. Pro hořlavé hmoty se stupněm hořlavosti C₃ a při neprokázaném stupni hořlavosti, je třeba vzdálenosti zdvojnásobit.

Na spotřebič a do vzdálenosti menší než bezpečná vzdálenost od něho nesmějí být kladeny předměty z hořlavých hmot. Když se spotřebič umísťuje na podlahu z hořlavé hmoty, musí být postaven na nehořlavou, tepelně izolující podložku přesahující půdorys:

- nejméně 600 mm před příkládacím otvorem
- nejméně 300 mm od bočních stran příkládacího otvoru.

Ochranná clona se použije v případě, že z prostorových důvodů nelze dodržet předepsanou bezpečnou vzdálenost. Ochranná clona musí mít stálou polohu mezi spotřebičem a chráněnou hmotou ve vzdálenosti 30 ± 5 mm od chráněné hmoty. Ochranná clona musí přesahovat chráněnou hmotu až k nejbližší stěně (stropu) z nehořlavé hmoty, nejméně však 300 mm na horní straně a 150 mm na bočních stranách.

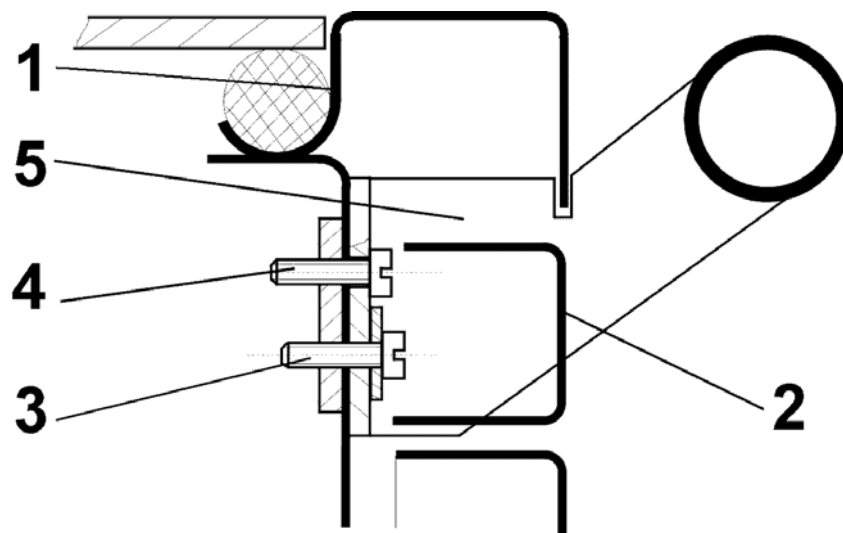
Upozornění na místa, kde může dojít k popáleninám:

- plotna, rám plotny
- dvířka topeniště, dvířka trouby
- vnitřní stěny trouby

Montáž madla (obr. 9)

Součástí spotřebiče je madlo. Je fixováno na zadní části dřevěné palety za spotřebičem jeho montáž je následující:

- 1) tahem sejměte krycí lištu (pozice 2)
- 2) vyšroubujte šrouby (pozice 3)
- 3) povolte šrouby (pozice 4)
- 4) madlo nasadte na držáky a umístěte tak, aby rám plotny byl ve výřezech obou držáků madla a otvory v držácích se kryly s otvory v přední stěně
- 5) přišroubujte madlo nejprve šrouby (pozice 4)
- 6) zašroubujte zbylé dva šrouby (pozice 3)
- 7) zkontrolujte tuhost uchycení madla, popř. šrouby dotáhněte
- 8) nasadte krycí lištu (pozice 2)

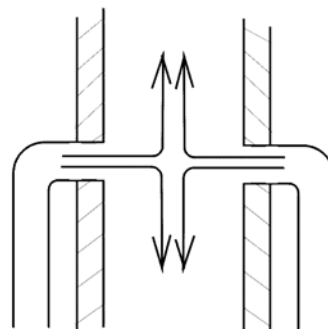
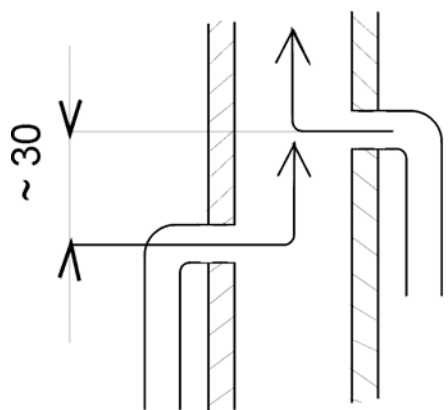
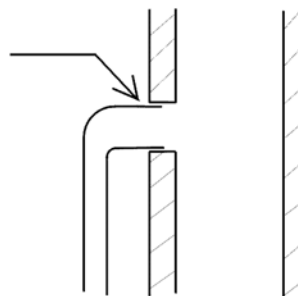
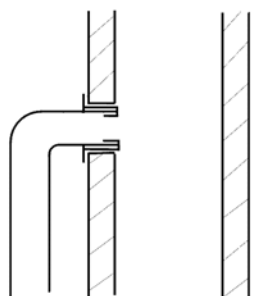
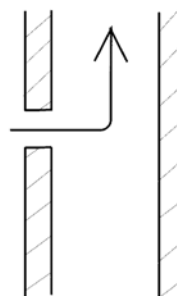
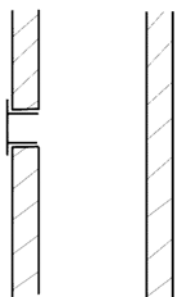
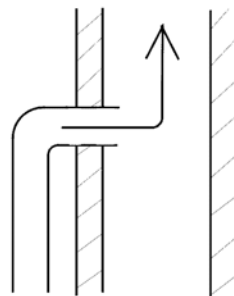
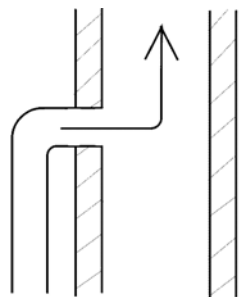


Obrázek 9

Napojení kouřovodu na komín

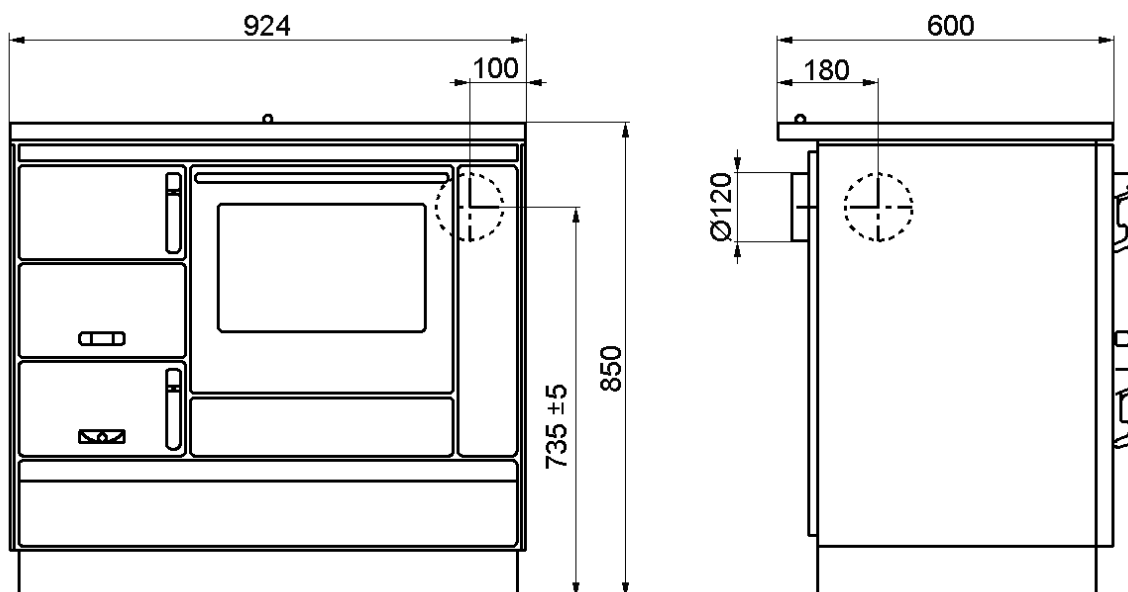
správně

špatně

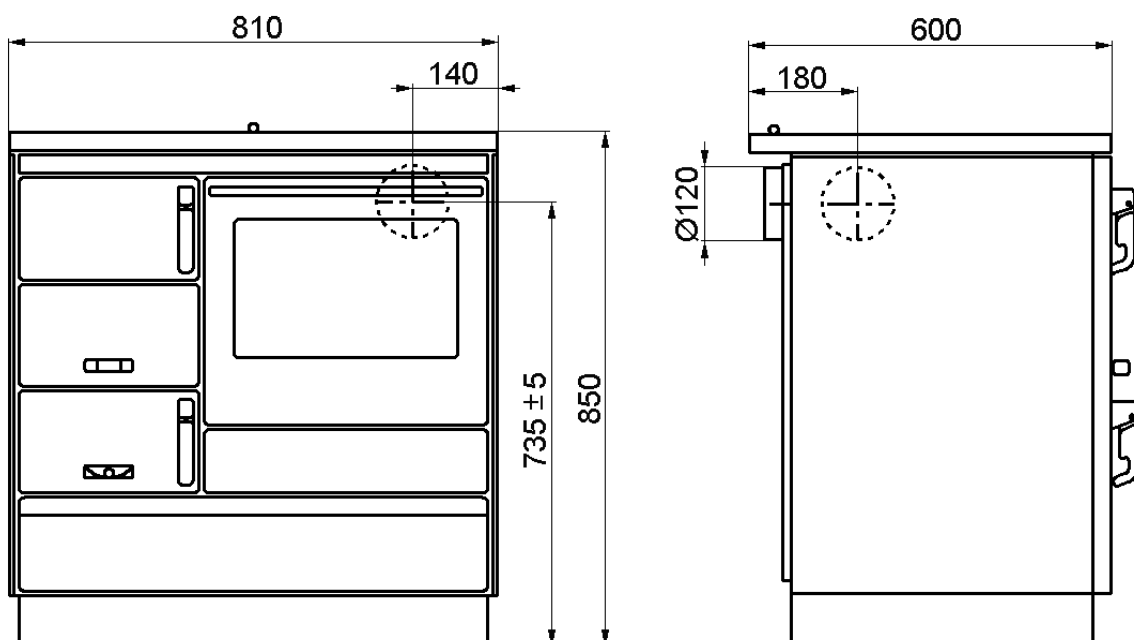


Rozměrové náčrtky

TYP 9100



TYP 9103





KVS EKODIVIZE a. s.

závod Dvorce

Opavská 272

793 68 Dvorce u Bruntálu

ČESKÁ REPUBLIKA

Telefon : +420 554 797 111

Telefax : +420 554 745 500

email: prodej.dvorce@kvs-ekodivize.cz

www.kvs-ekodivize.cz