

MBM PW 10 prawy BS

MBM/PW/10/P/BS/W

Opis:

Dwustronnie przeszklone wkłady z linii MBM PW to ekonomiczne i ekologiczne rozwiązanie z zespołem wodnym, które po zabudowie nie różni się wyglądem od typowego wkładu powietrznego. Dzięki nietypowej wizji ognia i delikatnej ramie frontowej doskonale wpisuje się w stylistykę nowoczesnych wnętrz.



Dane techniczne

PARAMETRY OGÓLNE:

Moc nominalna (kW)	12,0
Średnia moc z wody (kW)	7,0
Zakres mocy grzewczej (kW)	5.0 - 14.0
Sprawność cieplna (%)	85,0
Max ciśnienie robocze (bar)	2,0
Średnica wylotu spalin (mm)	180
Spełnia kryteria EKOPROJEKTU	Tak
Przeznaczony do rekuperacji	Tak
Rodzaj paliwa	zalecane sezonowane drewno liściaste o wilgotności $\leq 20\%$
Waga (kg)	208,5
Pojemność wody (l)	27,0
Emisja CO (przy 13% O ₂) \leq podawana w %	0,10
Temperatura spalin (°C)	185,0
Max długość polan (cm)	50
Emisja pyłków (pył) (mg/Nm ³)	27,0
Zgodność z normą BlmSchV 2	Tak
Współczynnik efektywności energetycznej EEI	111,90

Rodzaj przeszklenia	boczne
Otwieranie drzwi	w prawo
Materiał wykonania	stal
Szerokość (cm)	78,00
Wysokość (cm)	122,00
Głębokość (cm)	53,00
Dolot powietrza	Tak
Wyłożenie komory spalania	Tak
Popielnik	Nie
Ozdobna szyba typu glass	Tak
Wężownica	Tak

Zalety

Dwustronnie przeszkłone wkłady z linii MBM PW to ekonomiczne i ekologiczne rozwiązanie z zespołem wodnym, które po zabudowie nie różni się wyglądem od typowego wkładu powietrznego. Dzięki nietypowej wizji ognia i delikatnej ramie frontowej doskonale wpisuje się w stylistykę nowoczesnych wnętrz. Tego typu kominek jest często wybierany w przypadku otwartych pomieszczeń, w których łączone są różne przestrzenie, np. salon z jadalnią.

NOWOCZESNY DESIGN

Wkład wyposażony jest w pojedynczą, dekoracyjną szybę typu glass, dzięki której wygląda elegancko i nowocześnie. Zastosowanie tego rozwiązania optycznie powiększa front wkładu i podkreśla wizję ognia.

Drzwi wkładu posiadają wygodną klamkę.

MAKSYMALNE WYKORZYSTANIE ENERGII

Efektywniejsze spalanie i dłuższe utrzymywanie temperatury dzięki wyłożeniu komory spalania Acumotte, materiałem akumulującym ciepło, który podwyższa temperaturę w palenisku.

Dopalenie cząstek opału dzięki dwóm deflektorom, które wydłużają drogę spalin. Proces ten podnosi również efektywność spalania oraz gwarantuje lepsze wykorzystanie energii, a tym samym minimalizuje emisję szkodliwych substancji do atmosfery.

Dostarczanie powietrza do wkładu odbywa się wyłącznie z zewnątrz, dzięki wbudowanemu króćcowi dolotu powietrza fi 125 mm. Jego regulacja odbywa się za pomocą przepustnicy ustawianej jednym regulatorem znajdującą się poniżej drzwiczek, co wyklucza błędy w niewłaściwym użytkowaniu. Cały mechanizm działa bardzo cicho i bezawaryjnie.

We wkładzie zastosowany jest potrójny system dopowietrzenia komory spalania. Powietrze pierwotne, ułatwiające rozpalanie drewna, dostarczane jest na całej szerokości wkładu na płytę, na której odbywa się spalanie. Zaleta palenisk bezrusztowych tzw. dopalanie na popiele. Powietrze wtórne - zapewniające ekonomiczne i ekologiczne spalanie - dostarczane jest otworami w tylnej

ścianie.

Dodatkowo we wkładzie zastosowany jest system czystej szyby (kurtyna powietrza), czyli powietrze dostarczane jest bezpośrednio na szybę poprzez system kanałów umieszczonych na bokach kominka. W ten sposób dostarczany jest tlen do górnej części komory spalania, w której następuje dopalanie gazów powstałych w procesie spalania drewna, co dodatkowo ogranicza emisję szkodliwego CO do atmosfery.

Zastosowanie takiego systemu dopowietrzenia umożliwia bardzo precyzyjne sterowanie procesem spalania.

Specjalny zespół wodny składający się z płaszcza wodnego oraz poziomo ułożonych płomieniówek, przez które przepływa woda, pozwala na odebranie ze spalin i przekazanie do systemu grzewczego dużej ilości ciepła, dzięki czemu możliwe jest uzyskanie wysokiej sprawności energetycznej wkładu. Dodatkowo urządzenie posiada wbudowaną węzownicę, zabezpieczającą go przed przegrzaniem. Ponadto korpus płaszcza wodnego wzmocniony jest szpilkami.

Króciec wejścia/wyjścia do układu - 1 cal, a do węzownicy ½ cala.

Stabilne i wytrzymałe na naprężenia drzwi kominka wykonane są z zamkniętego profilu. Uszczelka drzwi znajduje się w wyprofilowanym kanale, co gwarantuje odpowiednie jej przyleganie oraz zapobiega ewentualnemu wypadnięciu podczas eksploatacji.

WYGODNE UŻYTKOWANIE

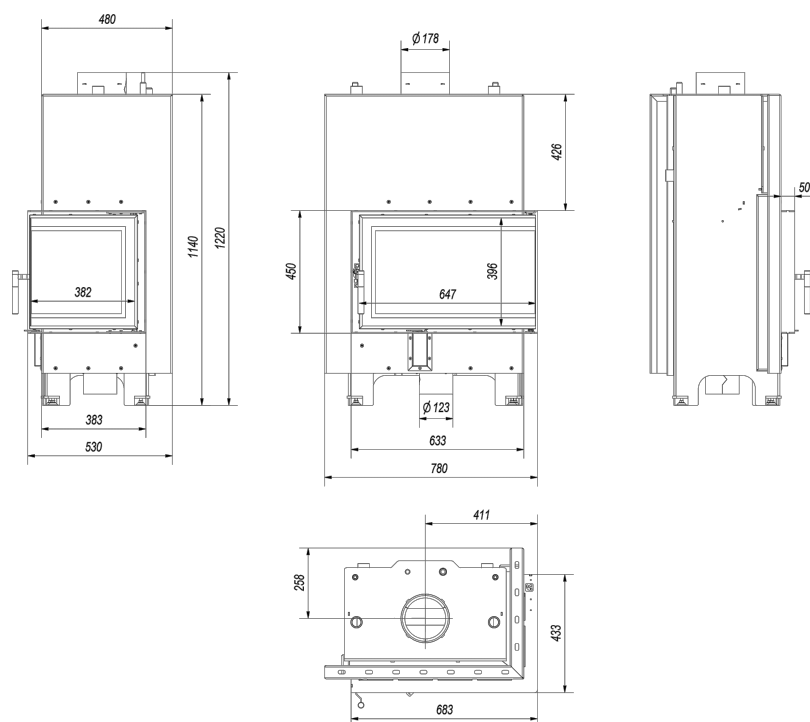
Urządzenie wyposażone jest w system czystej szyby - dzięki tzw. kurtynie strumień powietrza rozprowadzany jest równomiernie, omiata szkło i ogranicza do minimum osadzanie się na nim sadzy. Pozwala to utrzymać efektowny i czysty wygląd szyby przez długi czas.

Wkład bezrusztowy, w którym występuje tzw. zjawisko dopalania na popiele. W praktyce oznacza to, że opał wypala się na drobny popiół, którego pozostaje minimalna ilość. Uzyskana w ten sposób energia cieplna z drewna zostaje maksymalnie wykorzystana.

EKOLOGICZNE SPALANIE

Dzięki swojej budowie oraz potrójnemu systemowi dopowietrzenia komory spalania wkład spełnia wymagania Ekoprojektu.

Rysunek techniczny



Opcje dodatkowe



Domykanie KOZA AB S/2, ORBIT i MB

120,00 zł

Jest to mechanizm zapewniający samoczynne zamykanie się drzwiczek w piecu wolnostojącym KOZA AB S/2, KOZA ORBIT oraz we wkładzie powietrznym i wodnym MB (za wyjątkiem wersji gilotyna).

Gwarancja

Wszystkie produkty dostępne na www.kratki.com są fabrycznie nowe, wolne od wad fizycznych i prawnych oraz zostały legalnie wprowadzone na rynek polski. Producent udziela 5 lat gwarancji od momentu zakupu wkładu na jego sprawne działanie. Wyłożenie ceramiczne objęte jest gwarancją na okres 2 lat od momentu zakupu wkładu. Ruszt i uszczelnienia kominka objęte są gwarancją na okres 1 roku od momentu zakupu wkładu. Gwarancją nie jest objęta: ceramika żaroodporna. Zastosowanie wkładu kominkowego, sposób podłączenia do komina oraz warunki eksploatacji muszą być zgodne z instrukcją obsługi.

Zwrot

Klient będący Konsumentem, który zawarł Umowę sprzedaży, może w terminie 14 dni odstąpić od niej bez podawania przyczyny. Bieg terminu na odstąpienie od Umowy sprzedaży rozpoczyna się od chwili objęcia Towaru w posiadanie przez Klienta lub wskazaną przez niego osobę trzecią inną niż przewoźnik. Oświadczenie można złożyć na formularzu, którego wzór został zamieszczony przez Sprzedawcę na Stronie Internetowej Sklepu pod adresem: **formularz odstąpienia**.



Kratki.pl Marek Bal
ul. W. Gombrowicza 4
26-660 Wsola/Jedlińsk

www.kratki.com
tel. 48 340 10 00

Data publikacji:
28.06.2018