

Návod pro montáž obsluhu a údržbu krbových kamen

**Island 7 AQUA
Pori 7 AQUA**

**Výrobce:
Společnost ABX s r. o.
Žitná ul. 1091/3
408 01 Rumburk
Česká republika**

tel. +420 412 332 523
+420 412 333 614
fax. +420 412 333 521
e-mail: info@abx.cz
http: www.abx.cz

VŠEOBECNĚ

Krbová kamna Island 7 a Pori 7 s teplovodním výměníkem společnosti ABX jsou určena k přitápění a vytápění obytných a společenských místností, tedy do prostředí obyčejného bez nebezpečí výbuchu a přítomnosti par těkavých látek (dle ČSN 332000–3). Krbová kamna společnosti ABX jsou určena pro topení s občasným dohledem. V kamnech nesmí topit děti. Místnost, ve které jsou krbová kamna instalována, musí mít zajištěn dostatečný přívod čerstvého vzduchu, například netěsnostmi oken a dveří. Není-li tomu tak, musí se do místnosti zajistit dostatečný přívod čerstvého vzduchu průřezem min. 2 dm². Při provozu a instalaci kamen je nutno se řídit následujícími pokyny. Celkový výkon krbových kamen (10 kW) je rozdělen na tepelný tok do místnosti, který činí 4 kW a tepelný tok do vody, který je 6 kW.

POPIS KRBOVÝCH KAMEN

Krbová kamna tvoří oceloplechový svařenec. Topeniště kamen je vyloženo grenamatovými cihlami. V příkládacích dvířkách kamen je speciální „sklokeramika“, odolávající vysoké teplotě a teplotním šokům. Sklokeramika je téměř čirá, propouští tepelné záření z topeniště a umožňuje vidět plameny při hoření. Na dně topeniště je pevný litinový rošt a pod ním popelník. Do topeniště je přiváděn primární vzduch, sekundární vzduch a terciální vzduch. Primární vzduch je přiváděn pod rošt a slouží zejména k roztápění kamen. Sekundární vzduch je přiváděn do spalovacího prostoru. Terciální vzduch, který nelze regulovat, je přiváděn do horní části topeniště a zajišťuje dodatečné spalování nespálených plynů (dohořívání). Sekundární vzduch slouží k regulaci výkonu kamen. Kamna jsou vybavena zatápěcí klapkou. Lak použitý k nástřiku kamen je silikonového typu a odolává vysokým teplotám. Konstrukce kamen je dvouplášťová. Krbová kamna jsou osazena teplovodním výměníkem zajišťujícím ohřev vody, využitelné v teplovodním systému případně také pro TUV. Kamna jsou vybavena havarijními armaturami a ochlazovací smyčkou, která v případě přetopení výměníku nebo výpadku elektrického proudu odebere výkon z přehřáté vody. Bez zapojení ochlazovací smyčky se kamna nesmí provozovat !

KOMPLETNÍ DODÁVKA OBSAHUJE:

1. Krbová kamna.
2. Ochrannou rukavici.
3. Škrabka pro čištění teplovodního výměníku.
4. Návod pro montáž, obsluhu a údržbu.
5. Záruční list.

NA PŘÁNÍ LZE DODAT ZVLÁŠTNÍ PŘÍSLUŠENSTVÍ:

1. Podkladový plech černě lakovaný.
2. Podkladová skleněná deska s korkovými podložkami.
3. Sada krbového nářadí.
4. Příslušenství krbových kamen – roury, kolena a zděře příslušného průměru.

BALENÍ KRBOVÝCH KAMEN

Krbová kamna jsou dodávána na dřevěné transportní podlážce s ochranným dřevěným rámem. Přes kamna je přetažen igelitový pytel. Vše je staženo polypropylenovou páskou. Kamna jsou přišroubována k ochrannému rámu. Teplovodní výměník je v kamnech zabudován již výrobcem.

Z hlediska odpadů je možná likvidace obalu:

1. Dřevěné latění lze rozebrat a spálit.
2. Pásku a pytel dát do komunálního odpadu nebo odevzdat do sběrných míst.

LIKVIDACE KAMEN

V případě likvidace kamen se vyzdívka, sklokeramika a těsnění vyhodí do komunálního odpadu. Do komunálního odpadu rovněž patří keramické či kamenné obklady. Zbytek kamen, tj. plechový korpus a plechové opláštění spolu s litinovými díly je možné odevzdat do sběrný kovových odpadů.

SERVIS KAMEN

Servis provádí provozovna společnosti ABX ve Varnsdorfu:

Adresa:

ABX, společnost s r.o.
407 47 Varnsdorf, Dvořákova ul. 988
tel. 412 372 147
fax. 412 371 242
e-mail: reklamace@abx.cz

Na téže adrese lze získat technické informace související s instalací, provozem, je zde též možno objednat náhradní díly.

POKYNY PRO MONTÁŽ

1. Všechny místní předpisy, včetně předpisů, které se týkají národních a evropských norem, musí být při montáži krbových kamen dodrženy zejména: ČSN 061008, ČSN 06 0830, ČSN 06 0310.
2. Regulační mřížky spalovacího a větracího vzduchu pokud jsou použity umístit tak, aby nedošlo k jejich ucpání.
3. Při instalaci je nutno zajistit přiměřený přístup pro čištění krbových kamen, kouřovodu a komína.
4. Krbová kamna musí být postavena na podlaze s odpovídající nosností.
5. Vypouštěcí ventil připojte v nejnižší části otopné soustavy.
6. Při sezónním používání a při špatných tahových nebo povětrnostních podmínkách, je nutno věnovat zvýšenou pozornost při uvádění do provozu zejména v případě možného zamrzání.
7. Po delší době přerušení provozu před opakovaným zapalováním, je nutná kontrola, zda nedošlo k ucpání spalinových cest.
8. Vnější povrchy krbových kamen jsou v průběhu provozu horké, je tomu třeba věnovat patřičnou pozornost.
9. Krbová kamna se smí připojit na komín, který má tah alespoň 12 Pa. Souhlas s připojením musí dát příslušné kominické středisko. Kamna smí být připojena jen na samostatný průduch.
10. Kouřové roury do komína musí být co nejkratší a mírně stoupat. Zakončení v komíně musí být ocelovou vložkou roury. Roura nasazená na kamna musí být proti vytažení zajištěna kolíkem, čepem nebo nýtem (při montáži nutno svrtat). Celková délka kouřových rour nesmí přesáhnout z důvodu dobrého tahu 1,5 m.
11. Při instalaci kamen je třeba dodržet minimální odstupové vzdálenosti od hořlavých hmot dle ČSN 061008, jak je patrné z obrázku přílohy č. I. Jedná se o stavební hmoty o stupni hořlavosti B, C1 a C2 podle ČSN EN 13501 (prkna smrková, borová, buková a dubová,

desky dřevotřískové, pilinotřískové, pazdeřové a heraklit, umakart apod.) Jsou – li kamna provozována v prostoru s hořlavými stavebními hmotami o stupni hořlavosti C3 (lehko hořlavé hmoty – laminované dřevotřísky, hobra, sololit, polystyren, PVC, skelný laminát, podlahové textilie, foliové podlahoviny apod.), je nutno uvedenou bezpečnou vzdálenost zdvojnásobit.

12. Nechořlavá podlaha musí přesahovat půdorysné rozměry kamen na stranách alespoň 10 cm, vzadu alespoň 10 cm a vepředu alespoň 30 cm. Z uvedeného též vyplývají minimální rozměry podkladového plechu pod kamna v případě postavení kamen na hořlavou podlahu. Podkladový plech musí mít tloušťku minimálně 2 mm. V případě instalace pokladové skleněné desky se na spodní stranu dávají pro odstranění nerovnosti korkové samolepicí terčíky (přesahy jsou shodné jako u podkladového plechu).
13. Při montáži kamen je nutno zajistit dostatečný přívod čerstvého vzduchu a to alespoň průřezem 2 dm². Samostatný průřez pro přívod čerstvého vzduchu může být nahrazen velkými netěsnostmi oken a dveří. Výrobce doporučuje vždy zajistit samostatný přívod čerstvého vzduchu. Pokud se při instalaci využije možnosti přímého přívodu čerstvého vzduchu z jiných prostor do kamen, pak přívodním potrubím průměr 100 mm.
UPOZORNĚNÍ: V případě instalace kamen v místnosti, kde je přívod čerstvého vzduchu odpovídajícího průřezu a je zabudováno odsávání (např. digestoř) musí se průřez přívodu patřičně zvětšit !
14. Kamna mají možnost připojení kouřovodu nahoru nebo dozadu (patrně z rozměrových náčrtů). Výběr připojení je závislý na uživateli. V případě záměny kouřovodu je nutné dodržet návod dle přílohy č.II. Kryt pro zaslepení otvoru v plášti je v popelníku. Při montáži a demontáži plechové záslepky a litinového kouřovodu je nutno dbát na zachování těsnosti (dociluje se těsnící šňůrou v záslepce a kouřovodu). U kamen s plechovým víkem, které je opatřeno vylamovacím víčkem horního kouřovodu je nutné před záměnou kouřovodu vylomit (pomocí šroubováku) toto víčko z plechového víka. Pro případ použití zadního vývodu je v dodávce kamenných obkladů víčko z daného typu kamene pro zaslepení otvoru v horní desce.
15. Vzhledem k instalování teplovodního výměníku smí být montáž provedena pouze na základě způsobilou firmou odborně zpracovaného projektu. Zapojení kamen musí rovněž provést firma s příslušným oprávněním k topenářské činnosti.
16. Ideové schéma zapojení tvoří přílohu tohoto návodu.

POKYNY PRO OBSLUHU

1. Provozování

Krbová kamna smí být provozována pouze v souladu s tímto návodem. Kamna nesmí obsluhovat děti. Topit se může pouze určeným palivem. Kamna vyžadují občasný dohled. Pro bezpečnou obsluhu dodává výrobce s kamny ochrannou rukavici.

2. První zátop

Barva použitá na povrchovou úpravu se při prvním zátopu vypaluje. Důležité je po zatopení postupně dosáhnout plného výkonu kamen a takto topit alespoň jednu hodinu. Během této doby je třeba místnost intenzivně větrat. Domácí zvířata a klece s ptáky z místnosti raději odstraňte. Během vypalování se nedotýkejte povrchu kamen, barva by se mohla poškodit.

3. Zátop

Při zátopu musí být rošt čistý. Položte na něj zmačkaný papír, dřevěné hobliny nebo třísky a několik menších polen. Regulátor přívodu vzduchu (dusivky) nastavte na otevřeno, tj.

zasunutím pod kamna a zatápěcí klapku na pravém boku kamen otevřete dle popisku na štítku. Papír zapalte a dvířka uzavřete. K zátopu se může použít podpalovačů typu PEPO. K zátopu se nesmí použít tekutých hořlavin typu „benzín“. Výrobce upozorňuje, že již v době prvního zátopu v kamnech musí být zajištěna cirkulace ohřáté vody v teplovodním výměníku.

Topení

Po rozhoření kamen uzavřete zatápěcí klapku na boku kamen a výkon regulujte jen pomocí sekundárního regulátoru vzduchu (vlevo pod dvířky). Primární přísávání vzduchu (vpravo) výrobce doporučuje po rozhoření kamen uzavřít zcela či téměř. Optimální nastavení nutno ověřit a přizpůsobit danému tahu komína. Umístění regulátoru je patrné z obrázků přílohy. Doporučuje se přikládat až po vyhoření paliva na žhavé uhlíky. Shořelo-li palivo na žhavé uhlíky, pootevřete příkládací dvířka na 10-15mm a vyčkejte cca 15-20 vteřin, než otevřete příkládací dvířka úplně, a do ohniště položte palivo. Tímto postupem se výrazně sníží množství kouře unikajícího do místnosti při přikládání. Pro další snížení množství tohoto kouře je možné otevřít při přikládání zatápěcí klapku.

4. Čištění

Povrch kamen a sklo se čistí pouze tehdy, jsou-li kamna vychladlá a to buď suchým hadrem, nebo je možno použít běžné saponáty. Rošt udržujte průchodný. Popelník nenechávejte přeplňovat. Podle potřeby, avšak alespoň dvakrát ročně, vyčistěte kouřové tahy. Vychladlý popel ze spalování dřeva lze použít jako hnojivo na záhony. Při manipulaci s popelem a popelníkem je vždy nutno dbát zvýšené opatrnosti z důvodu možného popálení. Žhavý popel nesmí přijít do styku s hořlavými předměty (papír v popelnici atp.). Teplovodní výměník v horní části kamen je třeba čistit alespoň jedenkrát za tři měsíce, výrobcem dodávanou škrabkou.

5. Palivo

Krbová kamna jsou navržena pro topení palivovým dřevem, dřevními nebo hnědouhelnými briketami. Vlhkost spalovaného dřeva má být nižší než 18 %. Získá ji dřevo skladované alespoň 2 roky ve větraném přístřešku. Při topení briketami je nutno brikety skladovat v suchém prostředí, jinak se vlhkem znehodnotí a rozpadnou. V případě topení dřevem „mokrým“ kamna ztrácí minimálně 20 % na výkonu. Roste spotřeba paliva a vzniká nebezpečí „dehtování“ kamen. Dehet se usazuje zejména na stěnách teplovodního výměníku a významně zhoršuje podmínky přestupu tepla do vody. Dehet navíc silně znečišťuje sklo.

UPOZORNĚNÍ: V kamnech se smí topit jen výše uvedeným palivem. Nesmí se v nich topit kapalnými palivy, uhlím, nesmí se v nich spalovat neurčitý odpad z plastických hmot apod.

6. Upozornění !

Krbová kamna nesmí být provozována při jiném než obyčejném prostředí. Například není možné topit kamny v místnosti, kde se pracovalo s ředidly, hořlavými lepidly, nátěrovými hmotami, rozpouštědly apod.

Při instalaci kamen v místnosti je nutno zajistit dostatečný přívod čerstvého vzduchu viz. „Pokyny pro montáž“. Přívod čerstvého vzduchu musí být vždy volný, průchodný. Možno realizovat dostatečnou mezerou pod dveřmi. V případě přímého přívodu čerstvého vzduchu do kamen nesmí nikdy dojít k zaslepení tohoto přívodu.

NÁVOD PRO ÚDRŽBU

1. Kamna se musí čistit ve studeném stavu (viz kap.čištění).
2. Poškozená dvířka, poškozené sklo
Výměna dvířek a jejich usazení je složitější oprava. Za složitější je rovněž považována výměna skla. Toto provádí z uvedených důvodů pouze servisní pracovník.

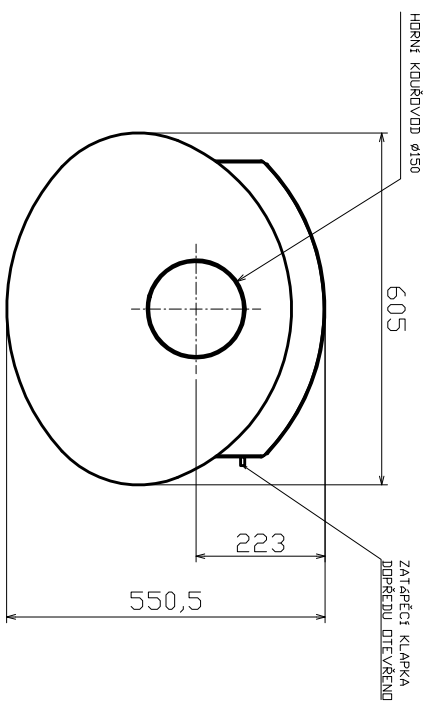
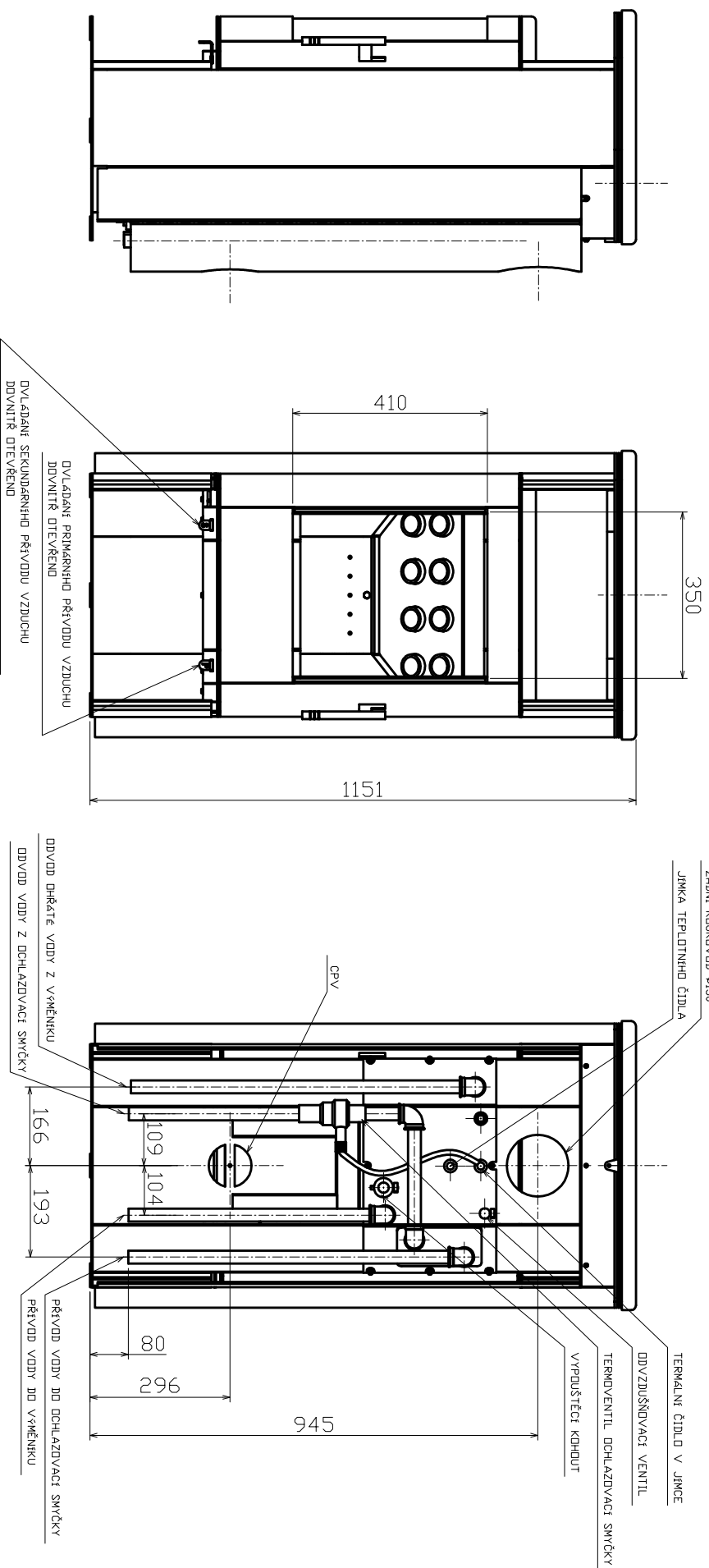
DŮLEŽITÉ PROVOZNÍ UPOZORNĚNÍ

1. Spotřebič je konstruován pro dlouhodobý provoz.
2. v případě vzniku požáru sazí v komíně je nutné urychleně odstranit veškerý hořlavý materiál z blízkosti komínového tělesa. Zavolat hasiče na linku 150 nebo 112. Požár sazí v komíně se nikdy nesmí hasit vodou, mohlo by dojít k jeho popraskání nebo dokonce k výbuchu. Do příjezdu hasičů je možné se pokusit požár hasit pomocí vhadzování písku ze střechy do komína.
3. Uživatel nesmí provádět úpravy spotřebiče.
4. Uživatel musí používat pouze náhradní díly stanovené výrobcem.
5. Výměnkem pokud se v kamnech topí, musí být vždy zajištěn průtok vody. Řešení pro případ přerušení průtoku vody z důvodu např. výpadku čerpadla musí obsahovat projektová dokumentace.

Technické parametry		
Typ kamen	Island 7 Aqua, Pori 7 Aqua	
Palivo	Dřevo, dřevní brikety	hnědouhelne brikety
Jmenovitý výkon (kW)	10	
Výkon do prostoru (kW)	4	
Výkon do vody (kW)	6	
Vodní objem výměníku (l)	21,6	
Max.statický přetlak výměníku (kPa)	300	
Průměr vyústění trubek výměníku (")	3/4	
Vytápěný prostor (m3)	180-220	
Spotřeba suchého dřeva při jm.výkonu (kg/h)	3	2,2
Energetická účinnost (%)	82	82,3
Teplota spalin (°C)	235	248
Hmotnostní tok spalin (g/s)	9,1	9,3
Koncentrace CO při 13% O2	0,081	0,83
Průměr / připojení kouřovodu	150/horní, zadní	
Minimální tah komína (Pa)	12	
Hmotnost kamen (kg) max.	200	
Šířka/hloubka topeniště (mm)	390x303	
Max. délka polen (mm)	350	

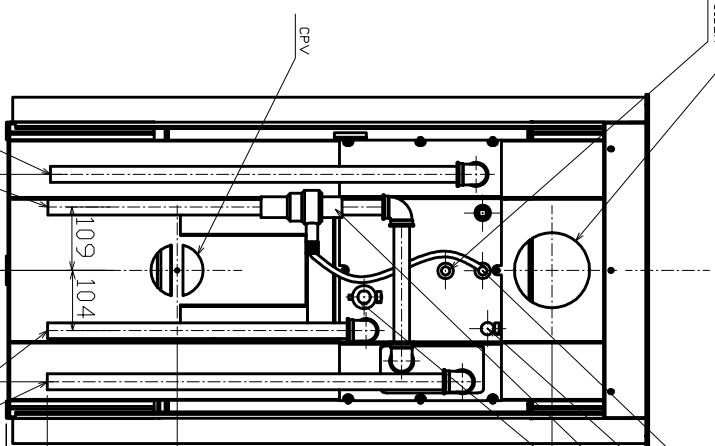
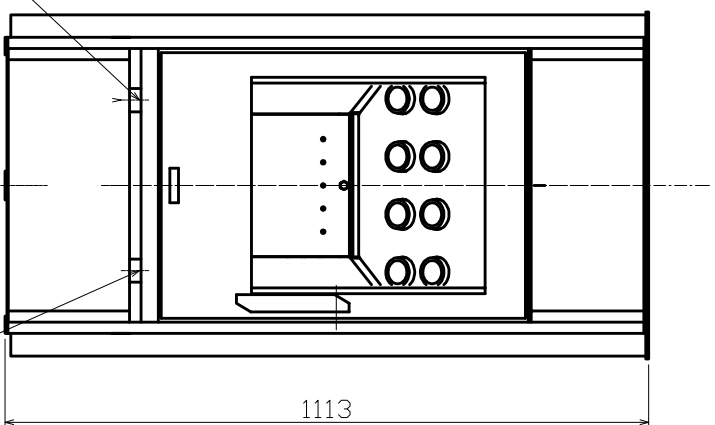
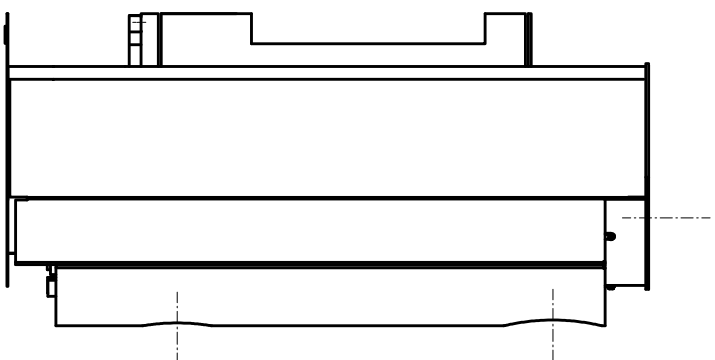
ROZMĚROVÝ NÁČRT ISLAND 7 S TEPLVODNÍM VYMĚNÍKEM

POHLED BEZ VNĚJŠÍCH ZAD



ROZMĚROVÝ NÁČRT PORI 7 S TEPELOVODNÍM VÝMĚNÍKEM

POHLED BEZ VNĚJŠÍCH ZAD



ZADNÍ KOUŘOVOD Ø150
JIMKA TEPELOTNÍHO ČIDLA

TERMALNÍ ČIDLO V JIMCE

ODVZDUŠŇOVACÍ VENTIL

TERMOVENTIL DOCHLAZOVACÍ SMYČKY

VYPUSŤEČÍ KOBOUT

CPV

945

80

296

109

104

166

193

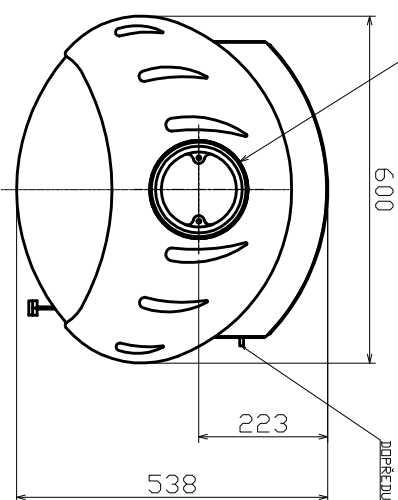
PŘÍVOD VODY DO DOCHLAZOVACÍ SMYČKY
PŘÍVOD VODY DO VÝMĚNÍKU

ODVOD OHRÁTĚ VODY Z VÝMĚNÍKU
ODVOD VODY Z DOCHLAZOVACÍ SMYČKY

OVĚŘENÍ PRIMÁRNÍHO PŘÍVODU VZDUCHU
DO VNITŘÍ OTEVŘENÍ

OVĚŘENÍ SEKUNDÁRNÍHO PŘÍVODU VZDUCHU
DO VNITŘÍ OTEVŘENÍ

HORNÍ KOUŘOVOD Ø150

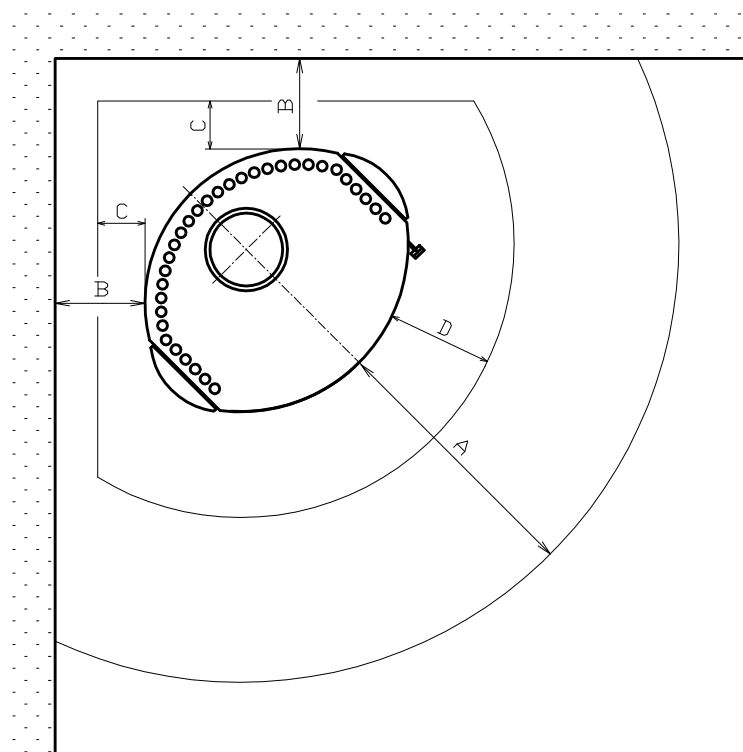
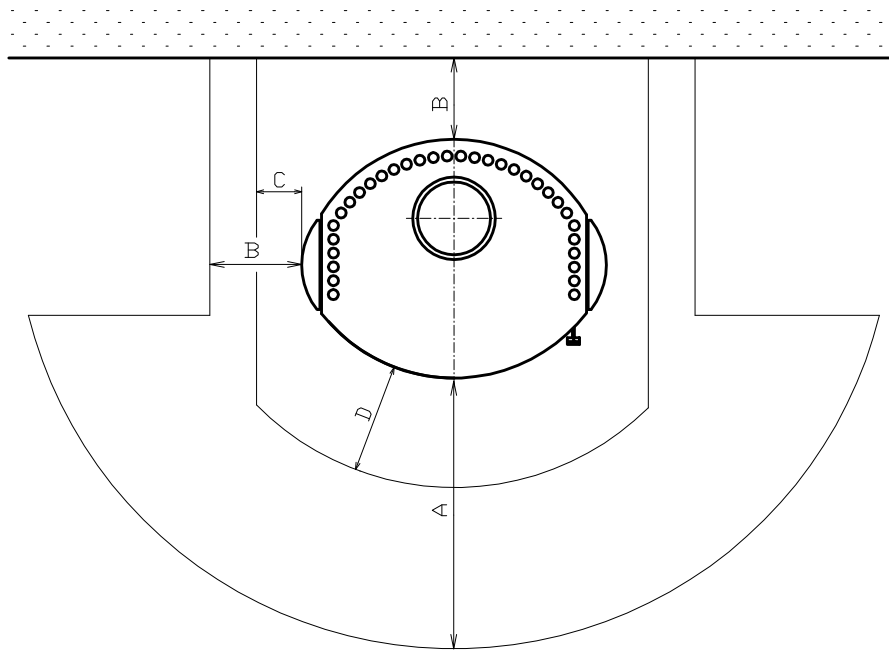


ZATĚPĚČÍ KLAPKA
DOPŘEDNÍ OTEVŘENÍ

538

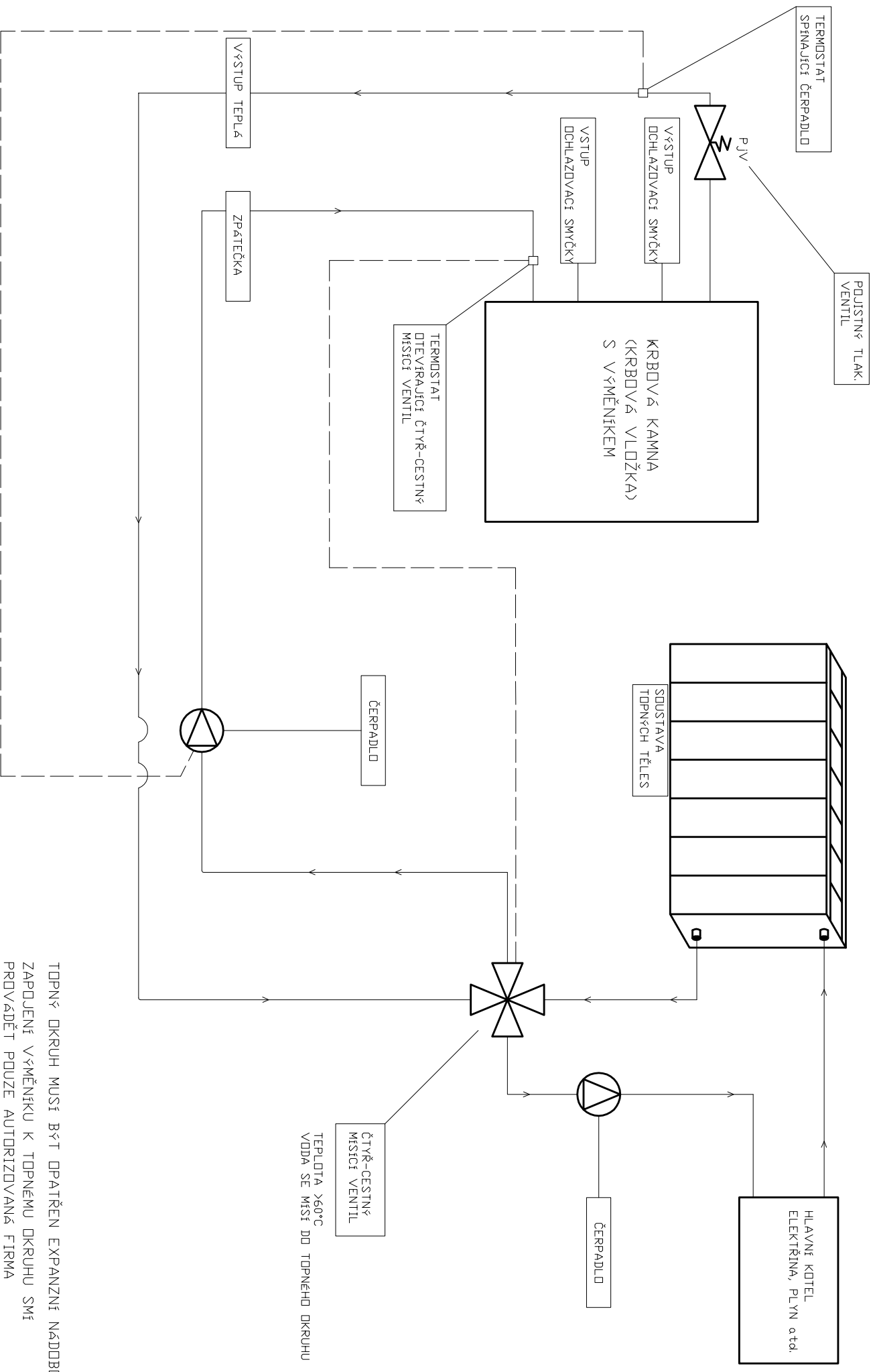
600

223



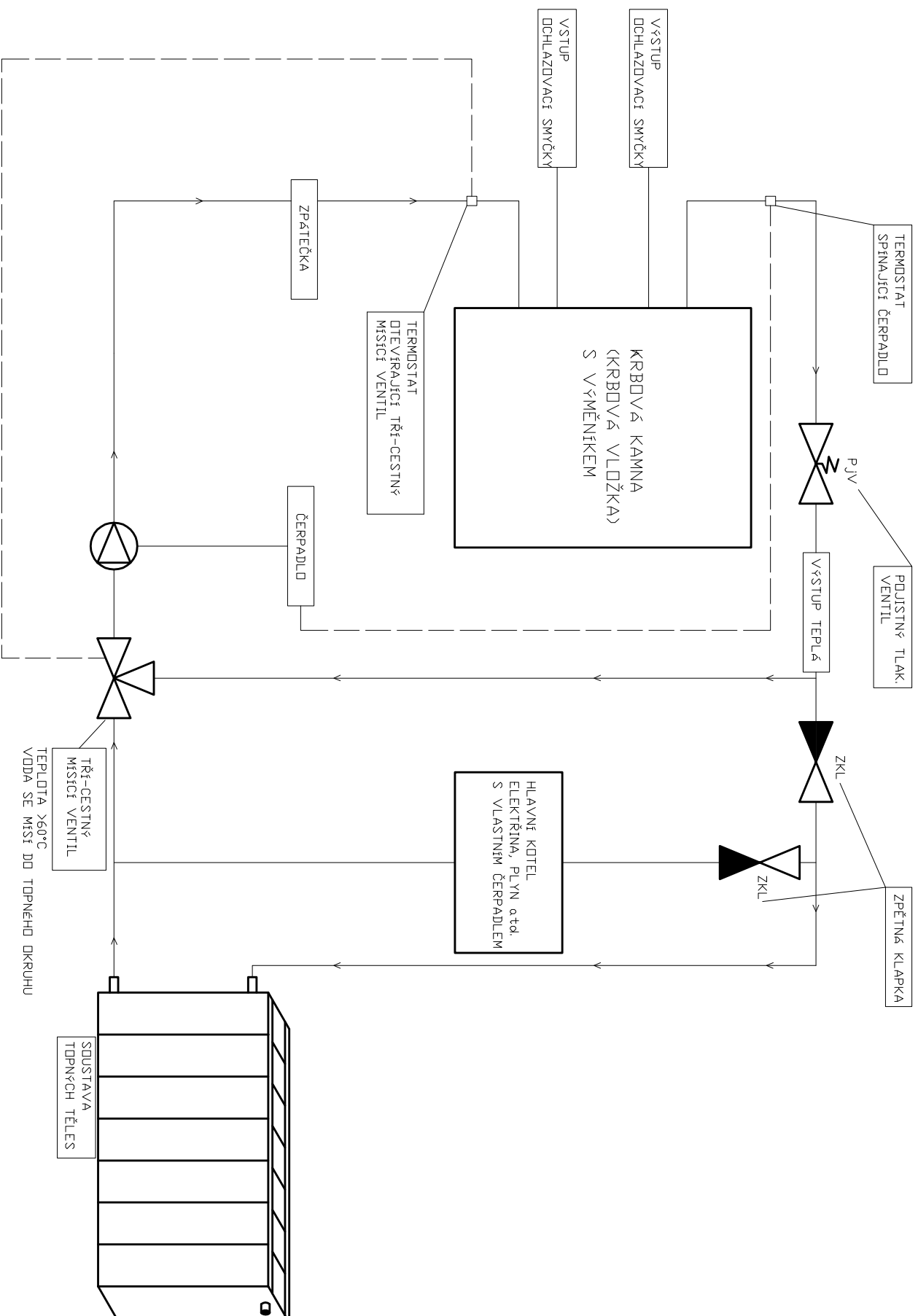
- A > 800 mm } MINIMÁLNÍ Odstupové vzdálenosti od hořlavých materiálů
 B > 200 mm }
 C > 100 mm } MINIMÁLNÍ velikost podkladové desky
 D > 300 mm }

TOPNÝ OKRUH S ČTYŘCESTNÝM VENTILEM A KOTLEM - IDEOVÉ SCHEMA



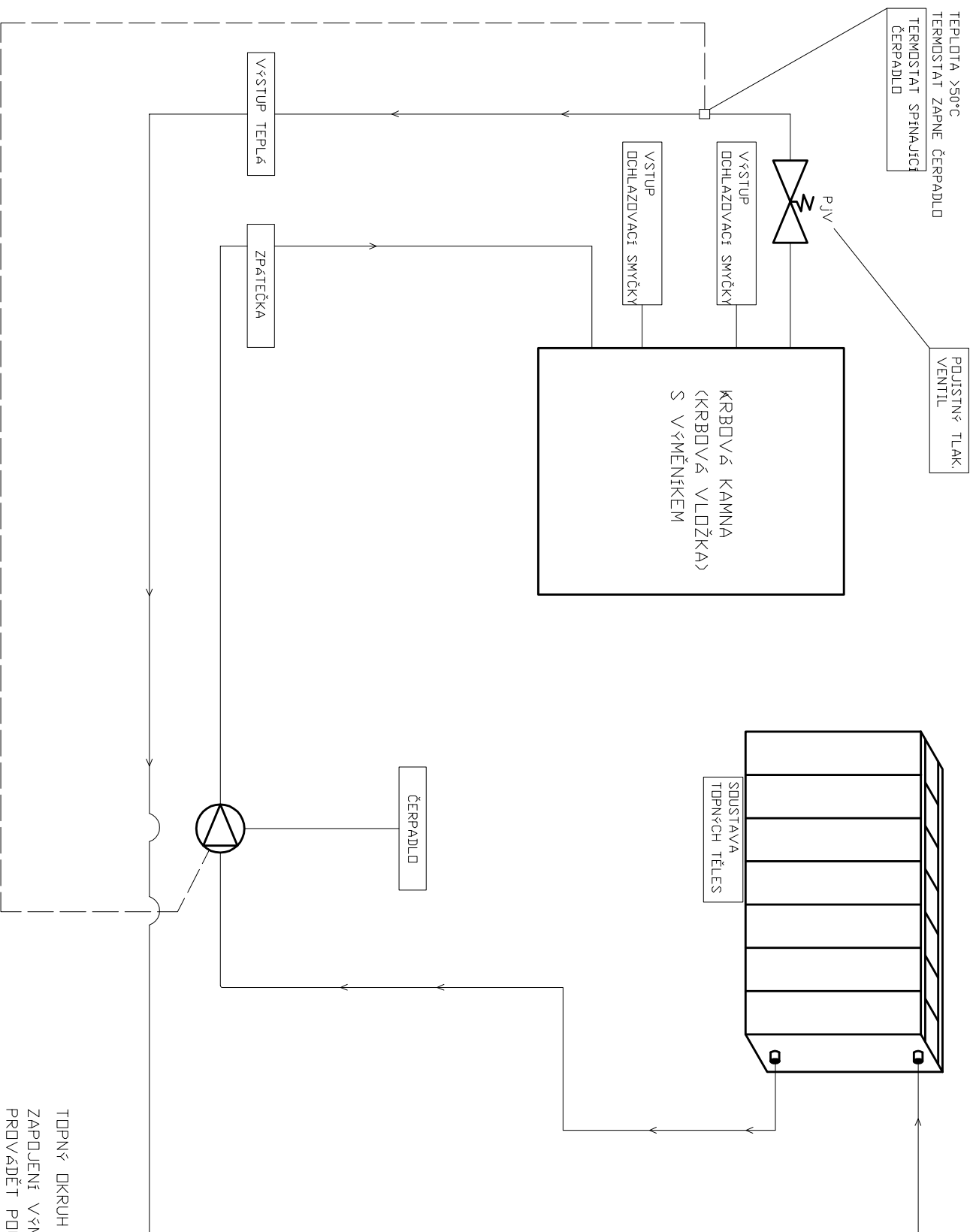
TOPNÝ OKRUH MUSÍ BÝT OPATŘEN EXPANZNÍ NĀDOBBOU
ZAPĚJENĚ VYMĚNĚKĀ K TOPNĚMU OKRUHU SMĚ
PROVĀDĚT POUZE AUTORIZOVĀNĀ FIRMĀ

TOPNÝ OKRUH S TŘÍCESTNÝM VENTILEM A KOTLEM – IDEOVÉ SCHEMA



TOPNÝ OKRUH MUSÍ BÝT OPATŘEN EXPAZNÍ NÁDOBOU
 ZAPOJENÍ VYMĚNÍKU K TOPNĚMU OKRUHU SMÍ
 PROVÁDĚT POUZE AUTORIZOVANÁ FIRMA

TOPNÝ OKRUH S KAMNÝ JAKO JEDINÝM ZDROJEM - IDEOVÉ SCHEMA



TOPNÝ OKRUH MUSÍ BÝT OPATŘEN EXPANZNÍ NÁDOBOU
ZAPojENÍ VYMĚNÍKU K TOPNĚMU OKRUHU SMÍ
PROVÁDĚT POUZE AUTORIZOVANÁ FIRMA