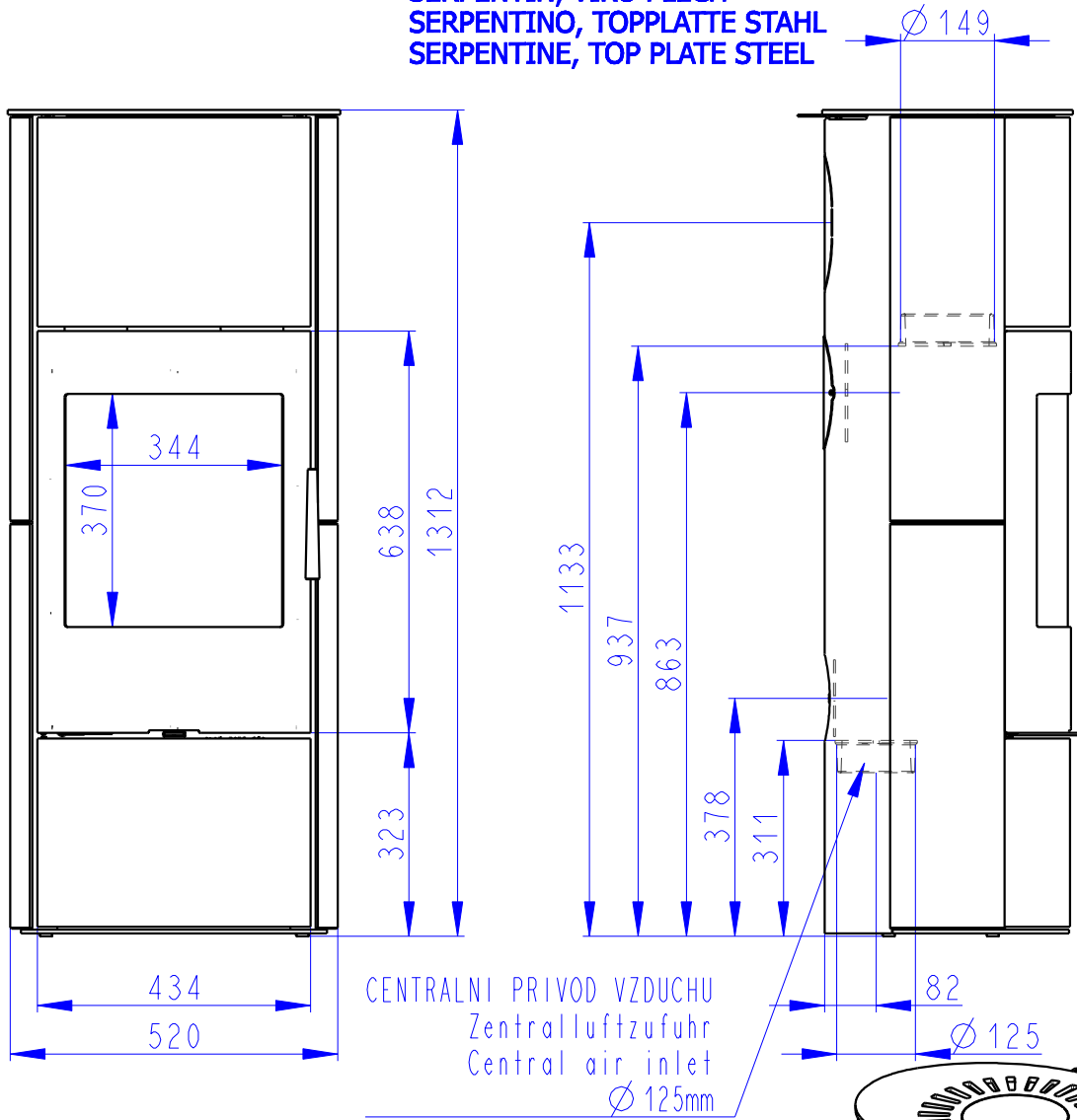
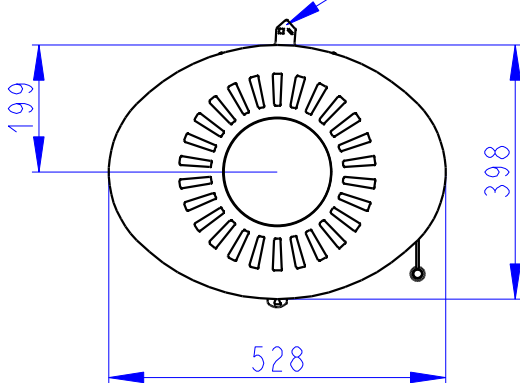


SERPENTIN, VIKO PLECH
 SERPENTINO, TOPPLATTE STAHL
 SERPENTINE, TOP PLATE STEEL



CENTRALNI PRIVOD VZDUCHU
 Zentralluftzufuhr
 Central air inlet
 $\varnothing 125\text{mm}$

KLAPKA KONVEKCIHO VZDUCHU
 KonvektionsLuftSchieber



SEKUNDARNI VZDUCH
 Sekundärluft
 Secondary air
 A/UND/AND
 PRIMARNI VZDUCH
 Primärluft
 Primary air

