

Uputstvo za instaliranje i rukovanje



Etažna peć na čvrsto gorivo

SD THERMO VULKAN PLUS

CENJENOM POTROŠAČU

Zahvaljujemo što ste nam ukazali poverenje i odlučili da kupite naš proizvod.

Napravili ste dobar izbor, jer peć poseduje tehničke karakteristike koje je svrstavaju u sam vrh svoje klase, u šta ćete se uveriti tokom eksploatacije.

Molimo Vas da pažljivo pročitate ovo uputstvo pre nego što počnete da koristite peć, jer ćete u njemu naći savete za pravilno rukovanje.

Verujemo da ćete se i Vi upisati u knjigu zadovoljnih kupaca naših proizvoda.

Maber Comerc doo
Smederevo

SADRŽAJ

Upozorenje pre upotrebe.....	2
Opis peći.....	3
Instaliranje peći.....	5
Instaliranje peći u sistem za vodeno grejanje.....	6
Potpala i loženje.....	10
Upravljanje radom peći.....	11
Čišćenje i održavanje peći.....	12
Nepravilnosti u radu i preporuke za njihovo otklanjanje.....	13
Opšte napomene.....	14
Saveti za zaštitu okoline.....	15

UPOZORENJE PRE UPOTREBE

Da bi Vaša peć pravilno radila važno je da pročitate ovo uputstvo i strogo se pridržavate smernica za upotrebu i rukovanje.

Za sagorevanje koristiti čvrsta goriva kao što su drva, briketi, i niskokaloričan ugalj. Zabranjeno je u ložište ili na plotnu peći stavljati eksplozivne naprave i materije. Zabranjeno je držati lako zapaljive materije u neposrednoj blizini peći.

Za pravilno sagorevanje, pri normalnom radnom režimu, promaja u dimnjaku trebala bi biti od 10-14 Pa. U slučaju da je promaja veća od 15Pa, treba ugraditi klapnu u dimnjak.

Prostoriju u kojoj se nalazi peć potrebno je redovno provetravati radi dotoka svežeg vazduha neophodnog za sagorevanje.

Delovi peći se zagrevaju za vreme rada na visoke temperature i potrebna je odgovarajuća predostrožnost pri rukovanju. Ne dozvoliti deci rukovanje i igranje u blizini peći.

Na peć se smeju ugrađivati samo oni rezervni delovi koje dozvoljava proizvođač. Na peći se ne smeju vršiti izmene.

Pri prvom loženju može doći do blagog dimljenja, naročito sa površine plotne. To je uobičajena pojava koja nastaje zbog sagorevanja naslaga na površini plotne (antikorozivna zaštita,boje, prašina....). Prostoriju u kojoj je peć provetravati tokom prvog lozenja .

Ne dozvoliti da se delovi peći dovedu do usijanja.

Nije preporučljivo ugraditi peć u zajednički dimnjak jer se to može loše odraziti na potrebnu promaju u dimnjaku .

Na isti dimnjak ne sme biti priključen uređaj koji kao gorivo koristi gas.

Prilikom loženja koristiti zaštitne rukavice jer su ručice vrata i posuđe zagrejani.

NE KORISTITI PEĆ:

- **Ukoliko peć nije priključena na instalaciju**
- **Ako u instalaciji nema vode**
- **Ako instalacija nije ispravna**

Prilikom instaliranja moraju se poštovati nacionalne i lokalne odredbe za instaliranje peći.

U slučaju nepridržavanja uputstva za korišćenje proizvođač ne snosi nikakvu odgovornost za nastalu štetu na peći.

OPIS PEĆI

Etažna peč SD Thermo Vulkan Plus je proizvedena i ispitana prema evropskom standardu EN 13240. Na slici 1 je prikazan izgled peći sa sastavnim delovima bitnim za rukovanje.

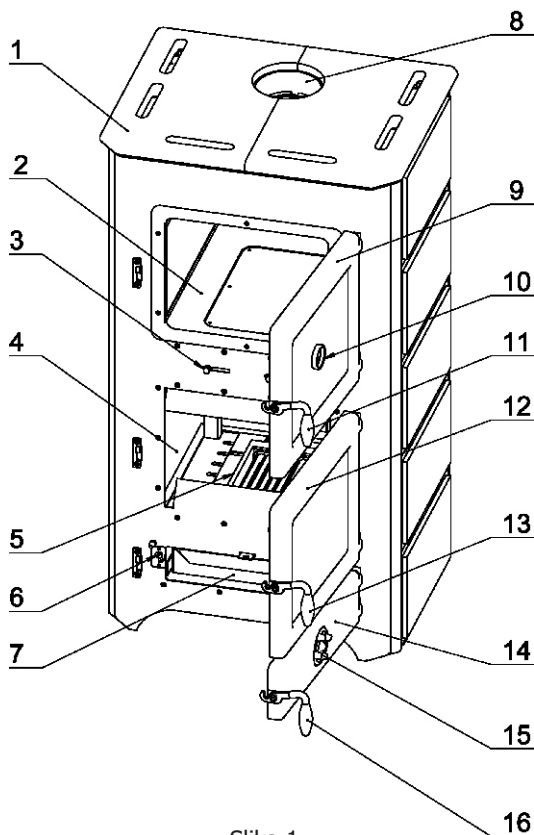
Etažna peč SD Thermo Vulkan Plus poseduje kotao zapremine 18 l koji je izrađen od kotlovskih limova debljina predviđenim standardima. Ovakvom izradom se povećava radni vek kotla. Cevni priključci za vodu su 1".

Radni sto peći sastoji se od dve plotne izrađene od prirodnog kamena (slika 1, pozicija 1) sa livenim priključkom odvoda dima (slika 1, pozicija 8) koji se vezuje za plotnu sa dva vijka.

Vrata rerne (slika 1, pozicija 9) su livena i imaju termootporno prozirno staklo. Na termootporno staklo montiran je termometar (slika 1, pozicija 10) kojim se meri temperatura unutar rerne (pećnice). Vrata ložišta (slika 1, pozicija 12) su takođe livena i imaju termootporno prozirno staklo. Vrata pepeljare (slika 1, pozicija 14) su livena i imaju pomoćni regulator protoka vazduha (slika 1, pozicija 15).

Sastavni delovi peći (slika 1):

- 1 – Prirodni kamen
- 2 – Rerna (pećnica)
- 3 – Regulator sekundarnog vazduha
- 4 – Kotao
- 5 – Liveni rost
- 6 – Dugme termoregulatora
- 7 – Pepeljara
- 8 – Odvod dima
- 9 – Vrata rerne (pećnice)
- 10 – Termometar
- 11 – Ručica vrata rerne (pećnice)
- 12 – Vrata ložišta
- 13 – Ručica vrata ložišta
- 14 – Vrata pepeljare
- 15 – Pomoćni regulator protoka vazduha
- 16 – Ručica vrata pepeljare



Slika 1

Etažne peći su namenjene za zagrevanje stambenih prostorija. Sastavni deo ventilacije je ispusni ventil za termičku zaštitu koji služi kao termoosigurač od eventualnog pregrevanja.

Preporučuje se ispusni ventil za termičku zaštitu **Caleffi 544 1/2** koji je prikazan na slici 2.

Ispusni ventil za termičku zaštitu ograničava temperaturu vode u kotlu. Kada temperatura vode u kotlu dostigne 95°C ventil počinje da ispušta vodu iz kotla, a dodaje hladnu i vrši mešanje čime se snižava temperatura vode u kotlu (tj. održava temperaturu vode u zadatim granicama).



Slika 2

Napomena:

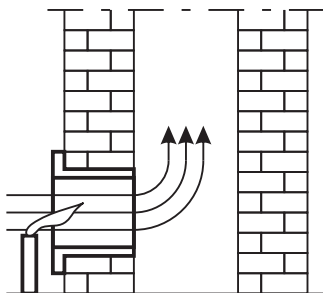
Termički osigurač nije deo proizvoda i ne isporučuje se uz proizvod. Garancija kotla važi isključivo uz ugrađen ispusni ventil za termičku zaštitu.

Tehnički podaci:

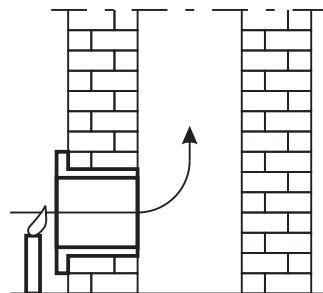
Nominalna snaga	18,4 kW
Snaga predata vodi / Snaga predata prostoriji	15,2 kW / 3,2 kW
Stepen efikasnosti / Sezonska efikasnost	77,6 % / 68,5 %
Dimenzije peći (VxŠxD)	1170x650x556 mm
Dimenzija ložišta (VxŠxD)	290x425x400 mm
Dimenzija pećnice (VxŠxD)	270x350x470 mm
Težina štednjaka	260 kg
Položaj priključka dimanjaka / Prečnik priključka dimnjaka	centralni / Ø150 mm
Temeratura izduvnih gasova	307 °C
Maseni protok	15,5 g/s
Sadržaj CO (svedeno na 13% O2):	902,5 mg/Nm ³
Emisija prašine	29 mg/Nm ³
OGC	103 mg/Nm ³
NOx	140 mg/Nm ³
Potrošnja goriva pri nominalnoj snazi	4,84 kg/h
Potrebna promaja	12±2 Pa
Količina vode u kotlu	18 l
Prečnik priključka za vodu	1"
Maksimalni radni pritisak	2 bar
Minimalno rastojanje od zapaljivih materija: od pozadi / sa strane / spređa	50cm / 50cm / 80cm

INSTALIRANJE PEĆI

- Peć ne smete postaviti u neposrednoj blizini drvenih elemenata, rashladnih uređaja, plastičnih delova nameštaja i drugih zapaljivih materijala zato što tokom svog rada (prilikom sagorevanja goriva) ostvaruje visoku radnu temperaturu koja se raspoređuje po spoljašnjosti peći. Najmanje rastojanje između peći i okolnih elemenata je 50 cm, a od zapaljivih materijala 80 cm.
- Ukoliko je podloga na koju ćete postaviti peć od lako zapaljivog materijala (drvo, topli pod, laminat...) potrebno je postaviti zaštitu od lima – bočno širine 10 cm, a spređa 50 cm.
- Peć je zbog svoje težine neophodno instalirati na pod odgovarajuće nosivosti. Ukoliko ista ne odgovara zahtevima, moraju se preduzeti pogodne mere da bi se to postiglo (npr. raspodela težine).
- Peć povezati sa dimnjakom dimnovodnim cevima preko priključka na vrhu peći, tako da se ostvari adekvatna zaptivenost i protok dima od peći ka dimnjaku. Dimnovodna cev ne sme biti previše uvučena u dimnjak da ne bi smanjila površinu poprečnog preseka i time narušila promaju u dimnjaku. Ne koristiti reducere koji bi smanjili poprečni presek cevi za odvod dima.
- Peć zahteva ubacivanje svežeg vazduha u prostoriju u kojoj je instalirana, pri čemu površina otvora za ubacivanje svežeg vazduha ne sme biti manja od 0,4 dm². Uređaj za dovod svežeg vazduha montirati van zajedničke prostorije za ventilaciju koja mora biti osigurana vratima i rešetkom.
- Ventilatori koji rade u istoj prostoriji u kojoj je montirana peć mogu praviti smetnje pri radu peći. Takođe, svi uređaji ili ventilacija koja pravi podpritisak u prostoriji u kojoj je instalirana peć, moraju biti tako podešeni da ne naprave dekopresiju koja onemogućava normalan rad peći.
- Pre postavljanja peći proveriti promaju dimnjaka jer je ona jedan od kjučnih faktora pravilnog funkcionisanja peći. Promaja zavisi od ispravnosti dimnjaka i meteoroloških uslova. Jedan od najjednostavnijih načina za proveru promaje u dimnjaku je pomoću plamena sveće, kao što je prikazano na slici 3. Plamen sveće prineti priključnom otvoru dimnjaka i ako se povija prema otvoru promaja je zadovoljavajuća (slika 3a). Slabo povijanje plamena je pokazatelj loše promaje (slika 3b).



Slika 3a.



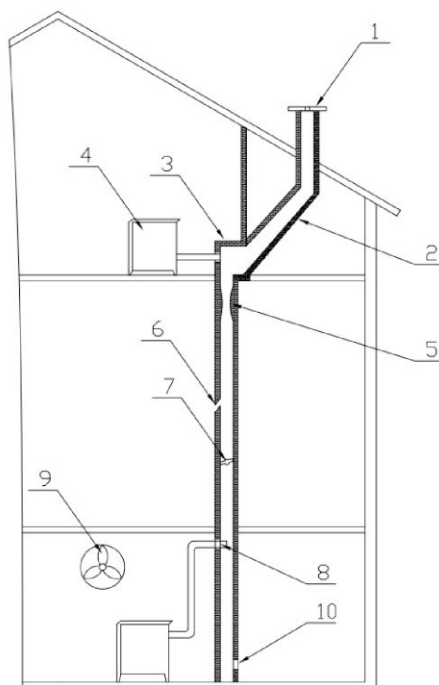
Slika 3b.

Ukoliko je promaja u dimnjaku loša (Slika 3b), proveriti ispravnost dimnjaka. Dimnjak treba da se nalazi u unutrašnjosti objekta, a ako je na spoljašnjim zidovima objekta preporučuje se izolacija dimnjaka.

Nedostaci dimnjaka mogu biti

(slika 4):

1. Dimnjak je niži od vrha krova, mali poprečni presek izlaza
2. Preveliki nagib
3. Nagla promena pravca dimnog kanala,
4. Peć ili drugi uređaj priključen na isti dimni kanal,
5. Izbočine u dimnom kanalu,
6. Pukotine,
7. Strano telo ili nakupljena garež,
8. Preduboko utaknuta cev,
9. Ventilator ili drugi uređaj koji stvara podpritisak u prostoriji
10. Nezaptiven ili otvoren otvor za čišćenje



Slika 4

INSTALIRANJE PEĆI U SISTEM ZA VODENO GREJANJE

- Za dovod i odvod vode u sistem etažnog (centralnog) grejanja predviđeni su priključci na kotlu 1".
- Peć se može montirati na zatvoreni ili otvoreni sistem centralnog grejanja.

Na potisni vod staviti:

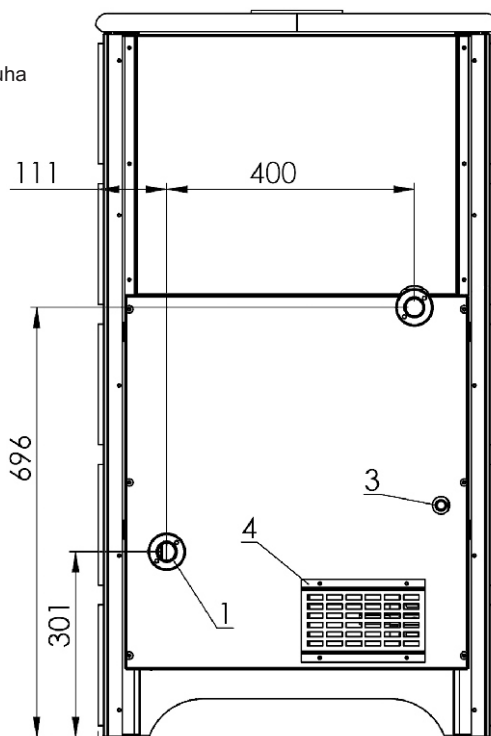
- termomanometar koji će pokazivati pritisak vode u sistemu i temperaturu vode na izlazu iz kotla.
- Ventil sigurnosti (koji otvara pri pritisku vode od 2,5 bar) staviti na potisnu cev odmah iza kotla. Izlaz ventila sigurnosti treba sprovesti u kanalizaciju
- Holender, radi lakše montaže i demontaže u slučaju popravki.
- Na povratni vod je potrebno staviti:
 - slavinu za punjenje i pražnjenje instalacije
 - Holender, radi lakše montaže i demontaže u slučaju popravki.

Pri puštanu u rad potrebno je da:

- Pre početka loženja pećtreba da je priključena na dimnjak
- instalacija mora biti napunjena vodom (pri pritisku od 1-1,5 bar) i ceo sistem odzračen.
- Potrebno je da svi ventili između peći i instalacije budu otvoreni

Na slici 5 prikazana je zadnja strana peći sa svim pozicijama i dimenzijama potrebnim za povezivanje na instalaciju centralnog grejanja.

1. ulaz (dovod) hladne vode iz kotla 1"
2. izlaz (odvod) tople vode iz kotla 1"
3. pozicija sonde termoregulatora primarnog vazduha
4. automatski termoregulator primarnog vazduha



Slika 5

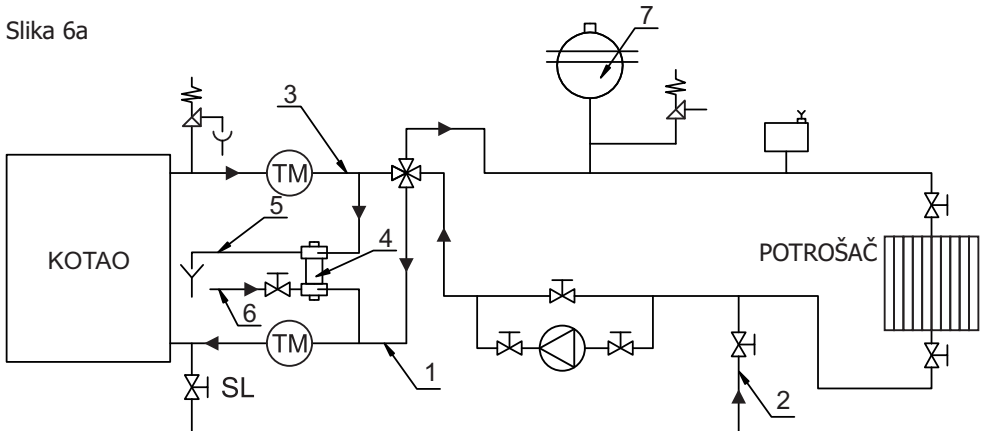
Obavezna je ugradnja četvorokrakog mešnog ventila na za to predviđenom mestu (slika 6a i 7a) ili nalegajućeg cevnog termostata (slika 6b i 7b), podešenih na 50°C. Njihova ugradnja je obavezna radi sprečavanje pojave kondenzacije na zidovima kotla u ložištu peći (pojava kondenzacije kotla negativno utiče na radni vek kotla i na same performanse proizvoda tako što se tvora smola na zidovima kotla koja predstavlja izolator pa proizvod nema deklarisanе karakteristike).

Montaža na zatvoreni sistem centralnog grejanja

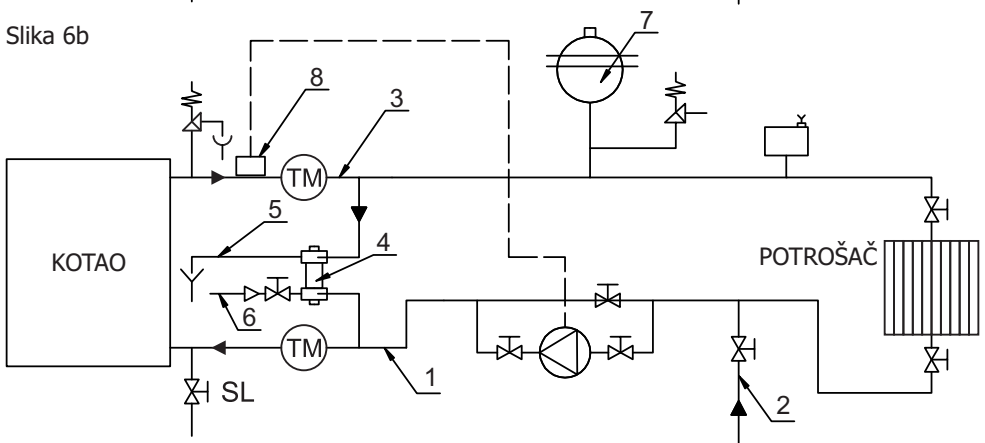
- Sigurnosni ventil mora biti postavljen u blizini kotla i mora biti podešen na pritisak od maksimalno 3 bara (kotao je testiran na 4 bara). Spojni vod sigurnosnog ventila mora biti što kraći i ne sme da ima mogućnost zatvaranja. U ovom vodu, takođe, ne sme da postoji ni jedan ventil niti bilo koja druga armatura.
 - Zatvoreni ekspanzioni sud se postavlja blizu kotla i sigurnosni vod mu je kratak. Zapremina ovog suda se određuje na osnovu kapaciteta kotla pri čemu važi odnos 1kW:1l.
 - Obavezna je ugradnja termičkog osigurača kotla na za to predviđenom mestu.
- Preporučujemo termički osigurač marke **Caleffi 544**.



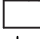





Slika 6 - Šeme zatvorenog sistema centralnog grejanja

Slika 6a



Slika 6b



- | | | | |
|--|--|---|--------------------------------------|
|  | Pumpa | 1 | Dovodni vod |
|  | Ventil | 2 | Vod za punjenje i pražnjenje sistema |
|  | Odzračni ventil | 3 | Razvodni vod |
|  | Sigurnosni ventil | 4 | Termoregulacioni ventil |
|  | Četvorostruki mešni ventil | 5 | Odvod pregrejane vode iz sistema |
|  | Termomanometar | 6 | Vodovodna mreža |
|  | Potrošač (radijator) | 7 | Zatvoreni ekspanzioni sud |
|  | Slavina za punjenje i pražnjenje sistema | 8 | Nalegajući cevni termostat |

Montaža na otvoreni sistem centralnog grejanja

Kod ovog sistema na polazni vod se postavljaju redom sigurnosni razvodni vod ekspanzionog suda i ventil kotla, a na polazni vod sistema se postavlja ventil kotla, pumpa i ventil. Neposredno ispod otvorenog ekspanzionog suda postavlja se kratka veza između sigurnosnog razvodnog voda i sigurnosnog povratnog voda, koja obezbeđuje zimi da ne dođe do smrzavanja vode u ekspanzionom sudu.

Na sigurnosno razvodnom i sigurnosno povratnom vodu ne sme biti nikakve armature. Sam ekspanzioni sud mora da poseduje prelivnu cev kao što se vidi na šemi na slici 6.

Zapremina ekspanzionog suda se određuje po obrascu:

$$V = 0,07 \times V_{\text{vode}}, (l), \text{ gde je } V_{\text{vode}} \text{ zapremina vode u celom postrojenju.}$$

Otvoreni ekspanzioni sud se postavlja vertikalno iznad najvišeg grejnog tela. Kod otvorenog sistema grejanja je moguć gravitacioni sistem grejanja.

Kod otvorenog sistema centralnog grejanja termički osigurač, **Caleffi 544**, nije obavezan.

Napomena: Montažu grejanja i puštanje u rad celog sistema isključivo treba poveriti stručnom licu koje garantuje ispravan rad celokupnog sistema grejanja. U slučaju loše projektovanog sistema i eventualnih propusta pri izvođenju radova od strane tog lica, kompletnu materijalnu odgovornost snosi isključivo lice kome je poverena montaža sistema grejanja, a ne proizvođač, zastupnik ili prodavac kotla.

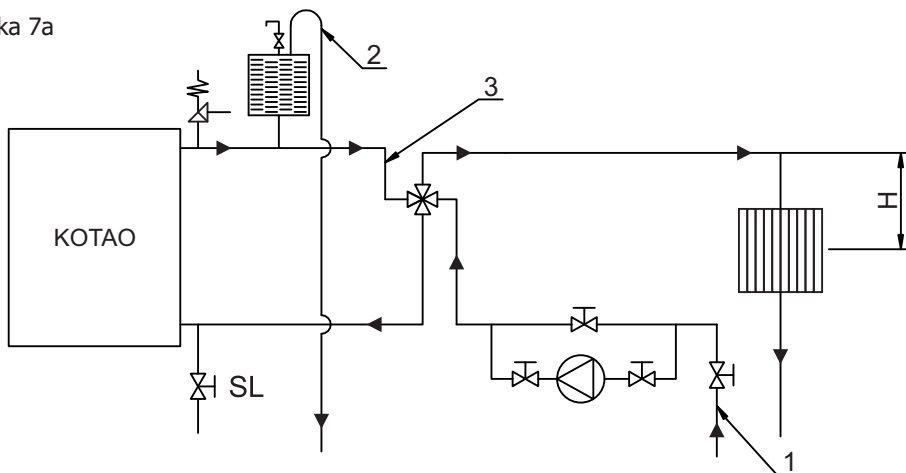
Važno!

- Instaliranje peći treba da izvrši stručno lice prema odgovarajućem projektu. Konstrukcija peći omogućuje priključivanje na zatvoreni ili otvoreni sistem grejanja. Svi priključci moraju biti dobro zaptiveni i pritegnuti. Pre puštanja u rad, kompletnu instalaciju treba ispitati vodom pod pritiskom od 3 bar.
- Pri ugradnji sigurnosnog ventila obratiti pažnju na direktno povezivanje sa vodovodom i kanalizacijom, kao i na to da ventili (slavine) uvek moraju biti otvoreni.
- Ako se koristi armirano crevo za povezivanje sa drenažnim odvodom, ono mora da bude udaljeno od zadnje strane peći.

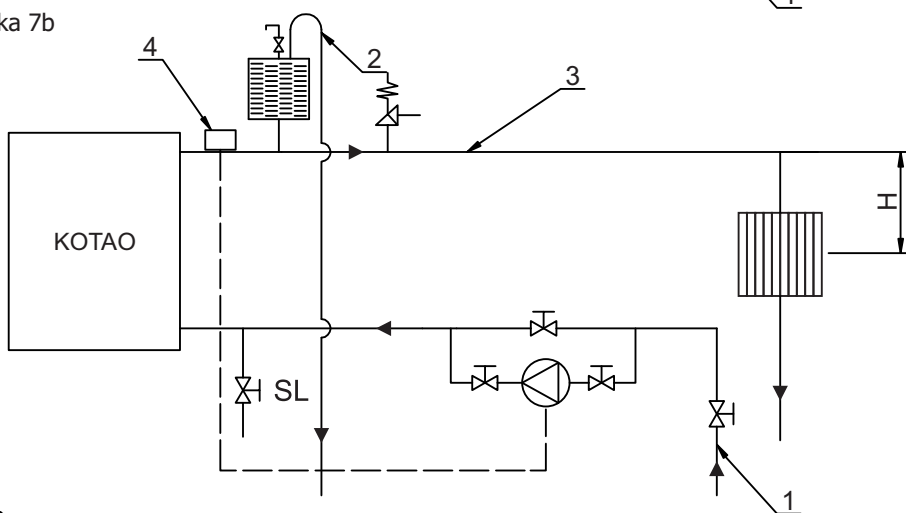
Pri prvom loženju potrebno je ispitati ispravnost ventila kratkotrajnim pregrevanjem do 100°C, ispitati ispravnost regulatora promaje i instalacije za razvod tople vode do radijatora, kao i samih radijatora.

Slika 7 - Šeme otvorenog sistema centralnog grejanja

Slika 7a



Slika 7b




 Pumpa


 Ventil

 Automatski ventil
za ispuštanje vazduha

 Sigurnosni ventil

 Četvorostruki mešni ventil

 SL Slavina za punjenje i
pražnjenje sistema

 Otvorena ekspanziona posuda

 Potrošač (radijator)

1. Dovodni vod

2. Prelivna cev sa ventilom

3. Razvodni vod

4. Nalegajući cevni termosta

H Visinska razlika između kotla i potrošača

POTPALA I LOŽENJE

Pre prvog loženja prebrisati sve emajlirane površine peći suvom krpom kako bi se izbeglo sagorevanje nečistota na peći i stvaranje neprijatnih mirisa.

Potpalu vatre u ložištu obaviti sledećim redosledom:

- otvoriti vrata ložišta i pepeljare peći,
- u ložište ubaciti materijal za potpalu (usitnjena drva na nenamašćen izgužvan papir),
- izvršiti potpaljivanje,
- vrata pepeljare ostaviti otvorena dok se ne pojavi stabilan plamen, a nakon zatvaranja intenzitet gorenja regulisati regulatorom promaje, (sl.1, poz.15)
- zatvoriti vrata ložišta i pepeljare,
- po stvaranju osnovnog žara u ložište ubaciti krupnije komade drva ili ugalj i zatvoriti vrata ložišta. Ako se kao gorivo koriste briketi, mora se sačekati da se sva uneta količina goriva zažari pa tek onda smanjiti promaju na pola.
- pri dodavanju goriva, vrata ložišta (sl.1, poz.12) otvorite samo par stepeni, sačekajte 4-5 sekundi, pa ih zatim lagano otvorite širom. Ne otvarajte vrata naglo, jer kada je je jak plamen u ložištu, može doći do njegovog izlivanja prema prostoriji.

Regulacijom promaje u peći, regulišete temperaturu, snagu i brzinu sagorevanja goriva, a to se obavlja okretanjem regulatora promaje na vratima pepeljare (sl.1, poz.15). Peć ima sekundarnu regulaciju vazduha radi podspešivaja sagorevanja i održavanja stakla ložišta čistim. Kombinovanjem primarnog vazduha preko regulatora na vratima pepeljare i sekundarnog vazduha preko dugmadi iznad vrata ložišta (sl.1, poz. 13) postiže se sagorevanje po želji.

Peć poseduje pomoćni pribor koji služi da olakša održavanje peći. Koristiti pribor za protresanje rosta, koji se ubaci u prorez tresaća koji se nalazi ispod vrata pepeljare, i laganim pokretima napred nazad, tokom rada peći omogućite prolaz primarnog vazduha.

Za loženje se preporučuju drva i briketi.

Kao gorivo se ne smeju koristiti lož ulje, benzin i slično, zato što se korišćenjem tečnih goriva stvaraju uslovi za oštećenje peći i eksploziju.

Pažnja!

- Ne koristiti kao gorivo otpatke organskog porekla, ostatke hrane, predmete od plastike, zapaljive i eksplozivne materijale, čije sagorevanje remeti pravilan rad peći i može izazvati oštećenja i zagađenje životne sredine.
- Povišene spoljašnje temperature mogu izazvati loše strujanje vazduha (promaju) u dimnjaku, pa se preporučuje učestalije loženje u manjim količinama.
- Izbegavati korišćenje peći u slučajevima kada su za rad peći loši meteorološki uslovi i u slučaju jakog vetra, jer se to odražava na potreban podpritisak u dimnjaku. U navedenim slučajevima može doći do povratka dima u prostoriju u kojoj je peć. Potpala je tada otežana.

Preporučujemo loženje na 1h sa visinom goriva u ložištu do 15cm sa unakrsnim ređanjem drva zbog veće promaje.

Nakon svakog punjenja, preporučuje se da peć gori barem 30 minuta sa maksimalnom snagom, kako bi u toj fazi sagorevanja izgoreli svi isparivi sastojci koji su razlog stvaranja kondenzata u peći.

Za ispravan rad peći, potrebno je:

- redovno čišćenje peći i dimnjaka,
- redovno provetranje prostorija radi dobrog sagorevanja,
- redovno odstranjivanje pepela iz pepeljare peći,
- nagomilanu šljaku i nesagorele materije redovno uklanjati sa rosta, priborom za čišćenje.

UPRAVLJANJE RADOM PEĆI

Potpalu započnite umerenom vatrom u cilju izbegavanja termičkih šokova.

Sledeća količina drva se ubacuje tek nakon što prethodna količina izgori.

Ne dozvoliti zagušenje rosta pepelom i nesagorelim gorivom. Očistiti rost.

Vrata otvoriti polako i pažljivo, nikako naglim povlačenjem, omogućavajući izjednačenje pritisaka u ložištu i prostoriji jer u suprotnom može doći do pojave dima u prostoriji.

Peć je konstruisana i predviđena za rad pri stalno zatvorenim vratima ložišta, izuzev za vreme punjenja gorivom. Ne otvarati vrata bez potrebe.

Drvo mora biti sa maksimalno 20% vlažnosti za maksimalan učinak gorenja. U suprotnom se izdvaja katran i gasovi koji sa vodenom parom stvaraju kreozit. Ukoliko se isti pojavi u većoj meri, može nastati požar u dimnjaku. Požar dimnjaka ćete najlakše prepoznati po: karakterističnom zvuku koji dolazi iz dimnjaka poput glasnog huktanja, vidljivom plamenu koji izlazi iz dimnjaka, velikoj temperaturi okolnih zidova i karakterističnom mirisu paleži.

U koliko dodje do požara preduzmite sledeće korake:

- Odmah pozovite vatrogasnu službu
- Prigušiti dovod kiseonika u dimnjak i ugasiti peć;
- Ne ubacujte ništa u dimnjak i pripazite da se požar ne proširi na drvenu konstrukciju ili neki drugi gorivi materijal u blizini;
- **NIKAKO ne gasiti dimnjak vodom ili sipati vodu u peć;**
- Požar u dimnjaku možete gasiti samo uređajem sa suvim prahom;
- Vodom se može gasiti samo okolni materijal;
- Ne hladiti okolne zidove vodom;

Pre drugog punjenja očistite rešetku rosta pomoćnim priborom da ne bi sprečili dovod svežeg vazduha.

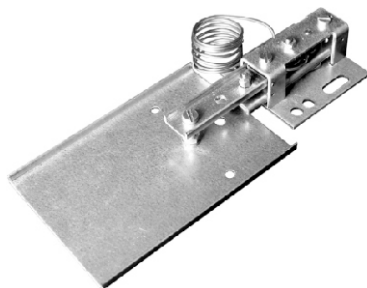
Pepeljaru redovno čistite vodeći računa da uvek bude mesta za pepeo.

Peć je predviđena za rad u periodičnom režimu. Za održavanje neophodne nominalne snage, ložite se periodično puni navedenom količinom goriva.

Peć nije namenjena da radi u režimu trajnog žara ili u režimu akumuliranja toplote.

Automatska regulacija rada peći

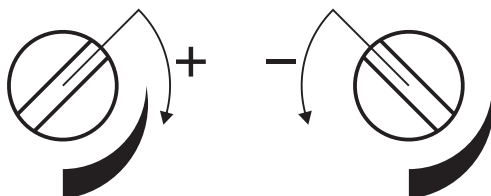
Brzina sagorevanja, a time i količina toplote koju odaje peć, zavisi od količine primarnog vazduha za sagorevanje koja se dovodi u prostor ispod rosta. Regulacija količine primarnog vazduha se ostvaruje automatski pomoću regulatora promaje **Rathgeber** (slika 8).



Slika 8

Regulacija primarnog vazduha

Prilikom loženja dugme regulatora (slika 1, pozicija 6) okrenuti u položaj maksimalno otvorene klapne u smeru prikazanom na slici 9. Tokom rada peći, u zavisnosti od temperature, klapna regulatora će se otvarati i zatvarati automatski. Ukoliko želimo nižu temperaturu od podešene, dugme regulatora okrenuti u željeni položaj minimalno otvorene klapne, čime se klapna regulatora zatvara. Dugme se okreće pomoćnim priborom na taj način što se duži krak pribora stavlja u urez dugmeta i vrši okretanje, prema potrebi .



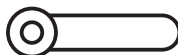
Slika 9

Ukoliko je postoje smetnje u gorenju (loše gorivo, neotklonjene nepravilnosti za pravilan rad peći) pomoćnim regulatorom, koji se nalazi na prednjoj strani vrata pepeljare (slika 1 pozicija 15), možemo dovesti dodatni primarni vazduh, čime se pospešuje sagorevanje.

Regulacija sekundarnog vazduha

Regulator sekundarnog vazduha postavimo u položaj zatvoreno (slika 10a) prilikom potpale i držati u tom položaju do uspostavljanja radnog režima gorenja nakon ubacivanja krupnijih komada drveta ili uglja.

Nakon ovog vremena regulator postaviti u položaj otvoreno (slika 10b) i držati ga u tom položaju sve vreme rada peći. Sekundarni vazduh služi začišćenje stakla na vratima ložišta i za bolje sagorevanje.



ČIŠĆENJE I ODRŽAVANJE PEĆI

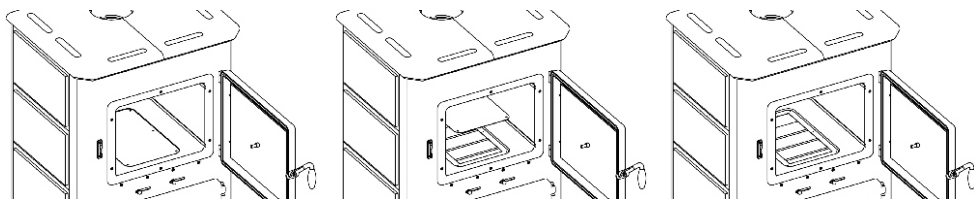
Redovnim i pravilnim čišćenjem omogućavate ispravan rad i duži vek trajanja peći. Sva čišćenja, spoljnih površina ili unutrašnjosti se uvek obavljaju na hladnoj peći.

Čišćenje spoljašnjih površina - obavlja se mekom krpom koja neće oštetiti površine peći. Sredstva za čišćenje hemijskog porekla ne oštećuju površine peći i mogu se koristiti. Bojene i emajlirane površine ne čistiti abrazivnim sredstvima.

Čišćenje unutrašnjih površina - pri čišćenju peći koristiti zaštitne rukavice. Prilikom čišćenja nečistoća sa cevi kotla prethodno treba skinuti poklopac na patosu pećnice, odvijanjem 6 vijaka sa kojima je poklopac pričvršćen za patos pećnice. Odložiti poklopac i pristupiti čišćenju (slika 11). Očistiti unutrašnje zidove ložišta peći od nagomilane gareži, pokupiti sitne i nesagorele komade sa rosta, očistiti pepeljaru i nagomilani pepeo u unutrašnjosti štednjaka. Nakon čišćenja, vratiti poklopac patosa u pećnicu i pričvrstiti vijcima.

Čišćenje staklenih površina - staklo ložišta i rerne se tokom eksploatacije peći prlja. Za čišćenje koristiti blage deterdžente. Ne koristiti abrazivna sredstva jer se površina stakla može oštetiti. Staklo čistiti tek kada se ohladi.

Čišćenje i održavanje dimnjaka - čišćenje i kontrola dimnjaka se preporučuje bar jednom godišnje kao i nakog dužeg prekida rada. Redovnim održavanjem i kontrolom dimnjaka sprečićete nastanak požara i loš rad peći.



- a) Otvoriti vrata pećnice b) Skinuti poklopac patosa pećnice odvijanjem 6 vijaka c) Pristupiti čišćenju cevi kotla

Slika 11. Postupak pri čišćenju cevi kotla

NEPRAVILNOSTI U RADU I PREPORUKE ZA NJIHOVO OTKLANJANJE

U narednoj tabeli, prikazane su najčešće nepravilnosti u radu i preporuke za njihovo uklanjanje.

Neispravnost	Mogući uzrok	Otklanjanje neispravnosti
Peć slabo greje i peče	- Nepravilno rukovanje - Loš dimnjak	- Pažljivo pročitati i pridržavati se upustva - U slučaju da je i pored ispunjenja svih uslova iz upustva nepravilnosti u radu i dalje prisutna, obratiti se servisu
Poteškoće u paljenju vatre	- Zatvoren regulator dovoda vazduha - Vlažna drva - Nedostatak kiseonika	- Otvoriti regulator dovoda vazduha i obezbediti dovod primarnogvazduha - Koristiti suva drva - Provetriti prostoriju da bi se obezbedio svež vazduh
Dim izlazi ispod plotne	- Zatvoren regulator dovoda vazduha - Nedovoljna promaja - Neočišćen pepeo sa rosta	- Otvoriti regulator dovoda vazduha i obezbediti dovod primarnog vazduha - Pažljivo pročitati upustvo i primeniti savete za obezbedjivanje promaje - Očistiti rost
Staklo vrata ložista garavi za kratko vreme	- Vlažna drva - Previše unetog goriva - Nedovoljna promaja - Zatvoren dovod sekundarnog vazduha	- Koristiti suva drva - Videti predloženu količinu goriva za sagorevanje datu u upustvu - Proveriti spoj sa dimnjakom - Pažljivo pročitati upustvo i primeniti savete za obezbedjivanje sekundarnog vazduha
Nedovoljna toplota radijatora manja od 50 °C	- Nepravilno rukovanje - Loš dimnjak - Predimenzionisan sistem grejanja - Vazduh u sistemu - Nedovoljna snaga pumpe	- Pažljivo pročitati i pridržavati se upustva - Proveriti zaptivenost i promaju dimnjaka - Isključiti iz sistema višak radijatora ako snaga radijatora u sistemu nadmašuje snagu koju štednjak predaje vodi - Ispustiti vazduh u sistemu - Ugraditi pumpu odgovarajuće snage

OPŠTE NAPOMENE

- Ako su zadovoljene sve preporuke za instaliranje, regulaciju u radu i čišćenje, date ovim uputstvom, peć predstavlja provereno siguran aparat za korišćenje u domaćinstvu. Pre instaliranja peći, ukloniti ambalažu. Vodite računa o mogućim povredama jer su drvene letve povezane ekserima. Plastičnu kesu odložite na za to određeno mesto u skladu sa propisima. Staru peć koju više ne želite da koristite odložite na za to određeno mesto u skladu sa propisima.

- Sve reklamacije, ocenjene kao neispravnosti ili loše funkcionisanje peći, treba prijaviti fabričkom ili ovlašćenom servisu telefonom ili u pisanoj formi uz fiskalni račun. Svi kontakt podaci dati su na kraju ovog uputstva.
- Svaku neispravnost na peći, uklanja isključivo fabrički servis.
- Ukoliko neovlašćena lica izvrše servisiranje ili bilo kakve popravke i prepravke na peći, vlasnik peći gubi pravo na servis garantovan garancijom proizvođača.
- Nabavka rezervnih delova vrši se isključivo preko fabričkog servisa, na osnovu pozicija i slika u ovom uputstvu ili nazivima istih.
- Proizvođač ne snosi nikakvu odgovornost ukoliko se kupac ne pridržava uputstva za upotrebu i instaliranje peći.
- Proizvođač ne prihvata bilo kakvu direktnu ili indirektnu odgovornost zbog:
 - Slabog održavanja
 - Nepoštovanja uputstva
 - Korišćenja u suprotnosti sa sigurnosnim merama
 - Instalacije koje nisu po važećim standardima u toj zemlji
 - Ugradnje od strane nekvalifikovanih i neobučениh osoba
 - Za izmene i popravke za koje nije odgovoran proizvođač
 - Korišćenja neoriginalnih delova.
 - Nepredvidljivih događaja - više sile.
- Delovi koji su podložni trošenju i habanju tokom rada nisu predmet garancije, a to su zaptivke i staklene platenice.
- Zaštitna boja i lakirani delovi peći tokom rada menjaju boju što je prirodna osobina primenjenih materijala, tako da nisu predmet garancije.

SAVETI ZA ZAŠTITU OKOLINE

Pakovanje

- Materijal za pakovanje se može 100 % reciklirati.
- Kod odlaganja na otpad, pridržavati se lokalnih propisa.
- Materijal za pakovanje (plastične kese, delovi od polistirena-stiropora itd.) treba držati dalje od domaćajа deca, pošto je potencijalni izvor opasnosti.
- Vodite računa o bezbednosti prilikom uklanjanja i odlaganja drvenih letvi jer su povezane ekserima.

Proizvod

- Uređaj je izrađen od materijala koji se mogu reciklirati. Pri odlaganju na otpad, pridržavati se važećih zakona o zaštiti životne sredine.
- Upotrebljavati samo preporučene vrste goriva.
- Zabranjeno je spaljivanje neorganskog i organskog otpada (plastika, iverica, tekstil, nauljeno drvo itd.), jer se pri sagorevanju oslobađaju kancerogene i druge štetne materije.



Maber Comerc DOO
Smederevo

Đure Strugara 20 | 11300 Smederevo | Srbija | tel: 026 633 600 / 026 633 601 | fax: 026 4629 941