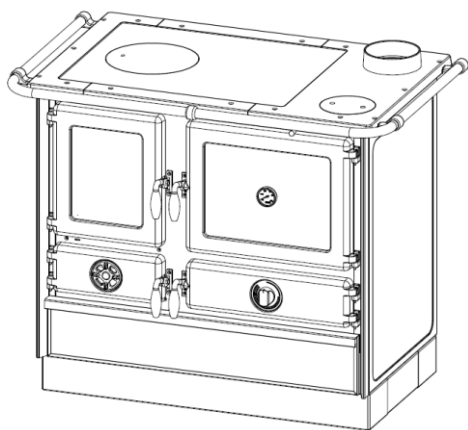
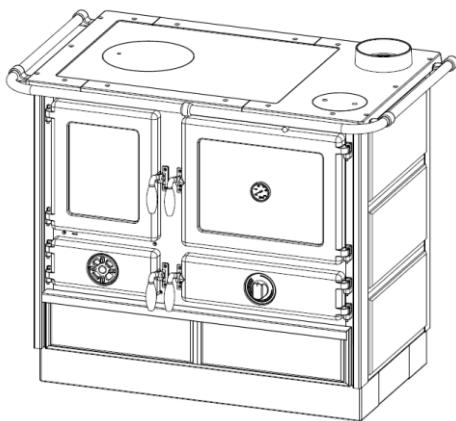


UPUTSTVO ZA INSTALIRANJE I RUKOVANJE



SD THERMO MAGNUM



SD THERMO MAGNUM S

Štednjak za etažno grejanje na čvrsta goriva

SD THERMO MAGNUM / SD THERMO MAGNUM S

Cenjenom potrošaču

Zahvaljujemo što ste nam ukazali poverenje i odlučili da kupite naš proizvod.

Napravili ste dobar izbor, jer štednjak poseduje tehničke karakteristike koje je svrstavaju u sam vrh svoje klase, u šta ćete se uveriti tokom eksploatacije.

Molimo Vas da pažljivo pročitate ovo uputstvo pre nego što počnete da koristite štednjak, jer ćete u njemu naći savete za pravilno rukovanje.

Verujemo da ćete se i Vi upisati u knjigu zadovoljnih kupaca naših proizvoda.

Maber Comerc DOO
Smederevo

SADRŽAJ

Upozorenje pre upotrebe	2
Opis štednjaka	3
Tehnički podaci	5
Instaliranje štednjaka	6
Povezivanje štednjaka na sistem za grejanje	9
Potpala i loženje	10
Upravljanje radom štednjaka	10
Režimi rada štednjaka	14
Čišćenje i održavanje štednjaka	15
Nepravilnosti u radu i preporuke za njihovo otklanjanje	16
Opšte napomene	16
Saveti za zaštitu okoline	17
Montaža galerije na štednjak	17

UPOZORENJE PRE UPOTREBE

Da bi Vaš štednjak pravilno radio važno je da pročitate ovo uputstvo i strogo se pridržavate smernica za upotrebu i rukovanje.

- Za sagorevanje koristiti drvo.
- Zabranjeno je u ložište ili na plotnu štednjaka stavljati eksplozivne naprave i materije. Zabranjeno je držati lako zapaljive materije u neposrednoj blizini štednjaka.
- Za pravilno sagorevanje, pri normalnom radnom režimu, promaja u dimnjaku trebala bi biti od 12 ± 2 Pa. U slučaju da je promaja veća, treba ugraditi klapnu u dimnjak. Nije dozvoljeno redukovati dimovodne cevi na manji prečnik.
- Prostoriju u kojoj se nalazi štednjak potrebno je redovno provetravati radi dotoka svežeg vazduha neophodnog za sagorevanje.
- Delovi štednjaka se zagrevaju za vreme rada na visoke temperature i potrebna je odgovarajuća predostrožnost pri rukovanju. Ne dozvoliti deci rukovanje i igranje u blizini štednjaka.
- Na štednjak se smeju ugrađivati samo oni rezervni delovi koje dozvoljava proizvođač. Na štednjaku se ne smeju vršiti izmene.
- Pri prvom loženju može doći do blagog dimljenja, naročito sa površine plotne. To je uobičajena pojava koja nastaje zbog sagorevanja naslaga na površini plotne (antikorozivna zaštita, boje, prašina...). Prostoriju u kojoj je štednjak provetravati tokom prvog loženja.
- Štednjak nije preporučljivo priključiti na zajednički dimnjak jer se to može loše odraziti na potrebnu promaju. Na isti dimnjak ne sme biti priključen uređaj koji kao gorivo koristi gas.
- Prilikom loženja koristiti zaštitne rukavice jer su ručice vrata zagrejane.
- Moraju se poštovati nacionalne i lokalne odredbe za instaliranje štednjaka.

U slučaju nepridržavanja uputstva za korišćenje proizvođač ne snosi nikakvu odgovornost za nastalu štetu na štednjaku.

Napomena:

Štednjak za etažno grejanje isključivo je namenjen za ugradnju u unutrašnjem dnevnom prostoru i za jednu etažu.

Snaga proizvoda za etažno grejanje se deli na snagu koja se predaje vodi i na snagu koja se predaje okolini i zato je vrlo bitno pozicioniranje proizvoda prilikom instaliranja da bi se maksimalno iskoristila snaga proizvoda. Štednjak za etažno grejanje primarno služi za zagrevanje prostorije i vode u instalaciji pa tek onda za kuvanje i pečenje u rerni (jer na zagrevanje vode se odvlači veći deo snage proizvoda) i ne mogu se porediti sa proizvodima na čvrsto gorivo koji su namenjeni za grejanje i spremanje hrane.

U tablici *Tehnički podaci* (strana 5) navedena je nominalna snaga proizvoda pri sagorevanju određene količine goriva (navedeno u tablici Tehnički podaci), određene vrste i vlažnosti drveta (bukovo drvo, do 20% vlažnosti) i pri određenoj promaji (12 ± 2 Pa). Svi podaci koji se nalaze u tablici Tehnički podaci su potvrđeni u nostrifikovanoj laboratoriji prema evropskom standardu EN 12815.

Prilikom odabira štednjaka treba voditi računa o površini / zapremini prostora koji je potrebno grejati, a najjednostavniji način za proračun potrebne snage štednjaka je sledeći:

- 1kW snage štednjaka zagreva približno 6,5m² (sa standardnom visinom prostorije od 2,6m).

Pri proračunu potrebne snage za zagrevanje željene prostorije treba uzeti u obzir sledeće karakteristike objekta:

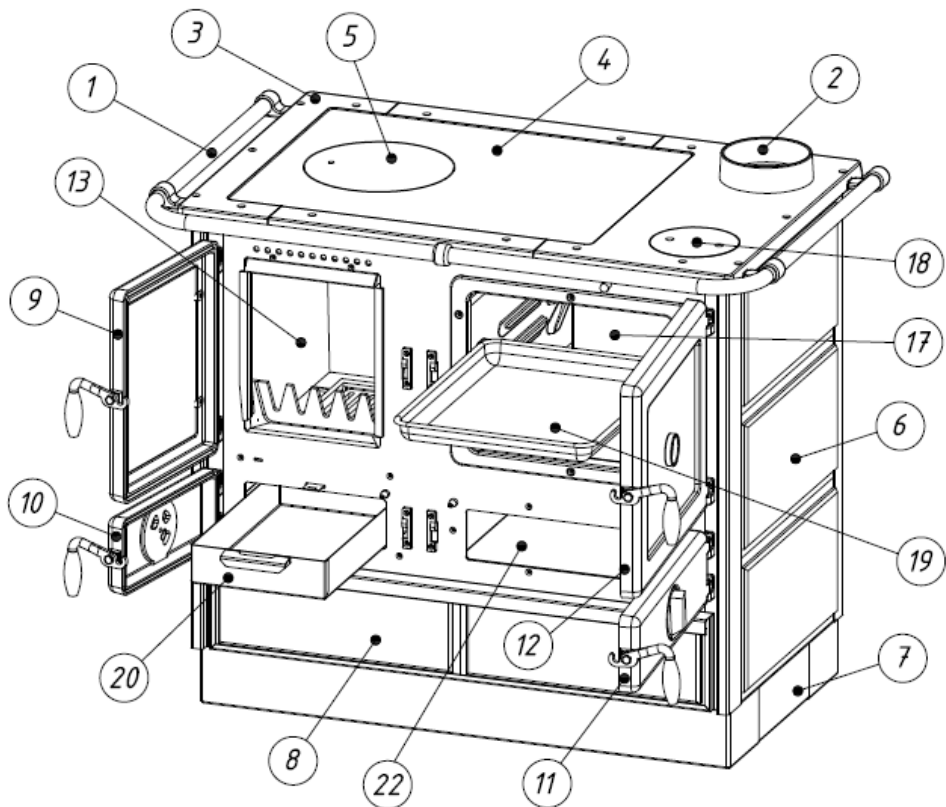
- da li postoji izolacija na objektu
- kvalitet stolarije na objektu
- prečnik i visina dimnjaka sa zadovoljavajućim potpritiskom

OPIS ŠTEDNJAKA

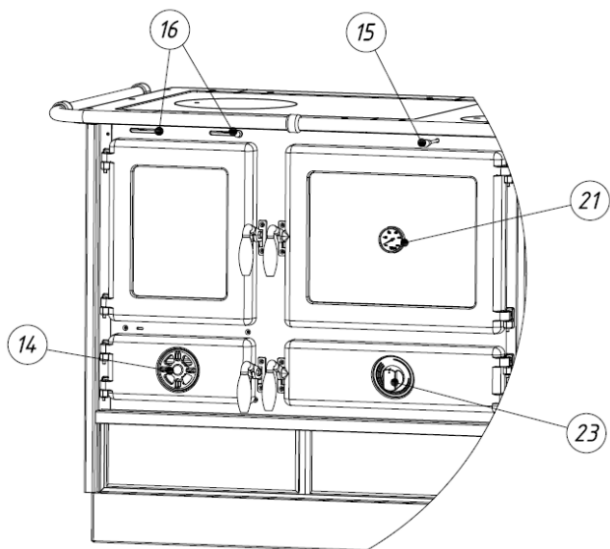
- Štednjak je proizveden i ispitan prema Evropskom standardu EN 12815.
- Na slici 1 (strana 4) je dat izgled štednjaka sa sastavnim delovima bitnim za rukovanje.
- Radni sto štednjaka sastoji se od livenog rama i livene plotne (poz. 3).
- Ram štednjaka nosi galeriju (poz. 1) koja se za ram vezuje preko držača galerije (videti uputstvo za montiranje galerije).
- Sa štednjakom se isporučuje liveni odvod dima (poz. 2), koji se vezuje pomoću dva vijka za ram ili zadnju stranu štednjaka.
- Zaptivanje između plotne i rama štednjaka, između odvoda dima i otvora za odvod dima na ramu, kao i na svim vratima, ostvareno je staklenom pletenicom.
- Ložišni prostor (poz. 13) je sastavljen od livenih delova.
- Svi liveni delovi izrađuju se od sivog liva, čime se obezbeđuje dug vek trajanja.
- Pećnica štednjaka je emajlirana i zaštićena izolacionim materijalom.
- Vrata ložišta (poz. 9), vrata pećnice (poz. 12), vrata pepeljare (poz. 10) i vrata prostora za podgrevanje (poz. 11) su livena, s tim što na vratima pećnice i ložišta postoji staklo, a na staklu vrata pećnice je termometar (poz. 21) mernog opsega od 0 - 500°C.
- Na vratima pepeljare se nalazi regulator dovoda vazduha (poz. 14) a na vratima prostora za podgrevanje se nalazi dugme regulatora (poz. 23).
- Iznad vrata ložišta se nalazi regulator sekundarnog vazduha (poz. 16), preko kojeg se na staklo vrata ložišta dovodi vazduh kojim se sprečava zadržavanje gareži na staklu, kao i zamagljivanje.
- Spoljašnje bočne strane, poklopac fioke i pleh za pečenje, izrađuju se od čeličnog lima i zaštićeni su emajlom.

Sastavni delovi štednjaka (slika 1 - strana 4):

1 - galerija štednjaka	9 - vrata ložišta	16 - regulator sekundarnog vazduha
2 - odvod dima	10 - vrata pepeljare	17- pećnica
3 - ram plotne	11 - vrata prostora za podgrevanje	18 - poklopac za čišćenje
4 - plotna	12 - vrata pećnice	19 - tava
5 - poklopac plotne	13 - prostor ložišta	20 - pepeljara
6 - bocna strana	14 - regulator primarnog vazduha	21 - termometar
7 - postolja	15 - ručica za podešavanje protoka	22 - prostor za podgrevanje
8 - fioka	vrelih gasova (kuvanje - pečenje)	



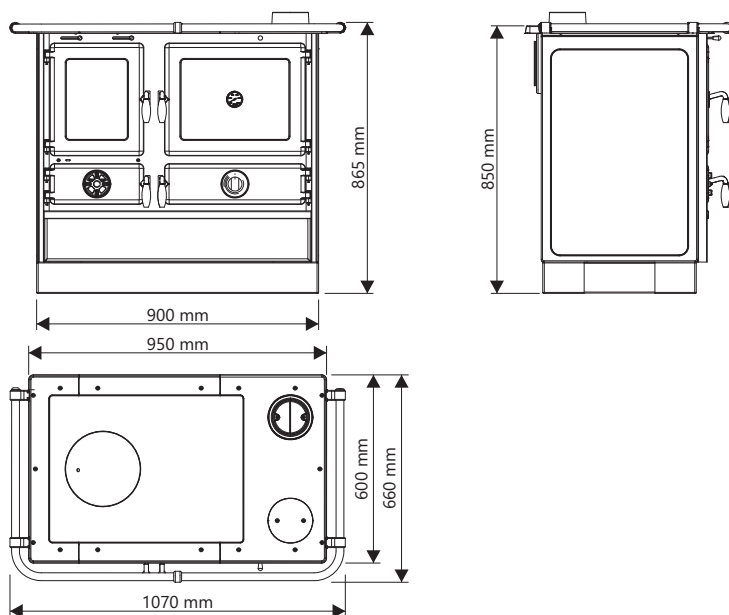
Slika 1



Tehnički podaci:

Nominalna snaga	14,3 kW
Snaga predata vodi	10,2 kW
Snaga predata prostoriji	4,1 kW
Stepen efikasnosti	76,4 %
Sezonska efikasnost	68,4 %
Dimenzije štednjaka (VxŠxD)	865x1070x660 mm
Dimenzija ložišta (VxŠxD)	300x280x330 mm
Dimenzija pećnice (VxŠxD)	270x350x470 mm
Težina štednjaka - (limene strane / kamene strane)	188 kg / 222 kg
Položaj priključka dimanjaka	gore
Prečnik priključka dimnjaka	Ø 150 mm
Temperatura izduvnih gasova	285 °C
Maseni protok	14,2 g/s
Sadržaj CO (svedeno na 13% O ₂)	1006,25 mg/Nm ³
Emisija prašine	33 mg/Nm ³
OGC	96 mg/Nm ³
NOx	144 mg/Nm ³
Potrošnja goriva pri nominalnoj snazi	3,68 kg/h
Količina vode u kotlu	11 l
Prečnik priključka za vodu	1"
Maksimalni radni pritisak	2 bar
Minimalno rastojanje od zapaljivih materija: od pozadi / sa strane / spreda	50cm / 50cm / 80cm

Dimenzije štednjaka:



INSTALIRANJE ŠTEDNJAKA

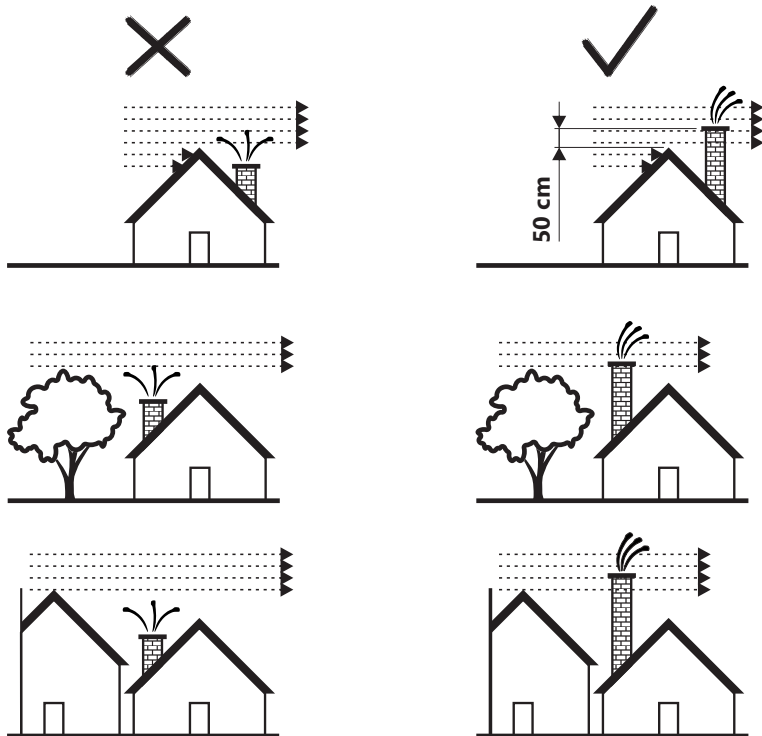
Pri postavljanju štednjaka obratiti pažnju na važeće građevinske i protivpožarne propise i odredbe.

- Štednjak ne smete postaviti u neposrednoj blizini drvenih elemenata, rashladnih uređaja, plastičnih delova nameštaja i drugih zapaljivih materijala jer štednjak tokom rada (pri sagorevanju goriva) ostvaruje visoku radnu temperaturu. Najmanje rastojanje između štednjaka i okolnih elemenata je 50 cm, a od zapaljivih materija 80 cm.
- Ukoliko je podloga na koju ćete postaviti štednjak od lako zapaljivog materijala (drvo, topli pod, laminat...) potrebno je postaviti zaštitu od lima - sa bočne strane štednjaka širine 10 cm, a spređa 50 cm. Štednjak je zbog svoje težine neophodno instalirati na podlogu odgovarajuće nosivosti.
- Štednjak povezati sa dimnjakom, dimovodnim cevima preko priključka na zadnjoj strani ili plotni štednjaka, tako da se obezbedi adekvatna zaptivenost i protok dima od štednjaka ka dimnjaku. Dimovodna cev ne sme biti preduboko uvučena u dimnjak da ne bi smanjila površinu poprečnog preseka i time narušila promaju u dimnjaku. Ne koristiti reducere koji bi smanjili poprečni presek cevi za odvod dima.
- Štednjak zahteva ubacivanje svežeg vazduha u prostoriju u kojoj je instalirana, pri čemu površina otvora za ubacivanje svežeg vazduha ne sme biti manja od 0,4 dm². Uređaj za dovod svežeg vazduha montirati van zajedničke prostorije za ventilaciju koja mora biti osigurana vratima i rešetkom.
- Ventilatori koji rade u istoj prostoriji u kojoj je montiran štednjak mogu praviti smetnje pri radu štednjaka.
- Pre postavljanja štednjaka proveriti promaju dimnjaka jer je ona jedan od ključnih faktora pravilnog funkcionisanja štednjaka. Promaja zavisi od ispravnosti dimnjaka i meteoroloških uslova. Ukoliko je promaja u dimnjaku loša, proveriti ispravnost dimnjaka. Dimnjak treba da se nalazi u unutrašnjosti objekta, a ako je na spoljašnjim zidovima objekta preporučuje se izolacija dimnjaka. Jedan od najjednostavnijih načina za proveru promaje u dimnjaku je pomoću papira formata A4 koji se postavi na otvor dimnjaka gde dolazi dimovodna cev i ukoliko ostane na otvoru, dimnjak ima dobru promaju. U suprotnom, ako papir padne promaja u dimnjaku je nedovoljna i može doći do problema u radu štednjaka.

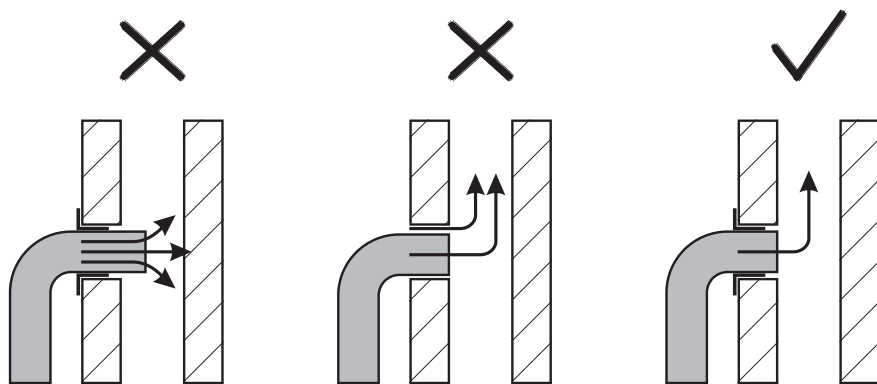
Ispravan dimnjak mora da ispunjava sledeće uslove:

- dimnjak mora da bude viši od krova najmanje 0.5m i da nadvisi objekte/prepreke koji su u njegovoj blizini (susedna kuća, drvo...) (slika 2a).
- dimnjak mora imati odgovarajući poprečni presek.
- dimovodna cev ne sme biti preduboko utaknuta , a priključni otvori moraju biti zaptiveni (slika 2b).
- u dimnjaku ne sme biti stranih tela, oštećenja i nahvatane gareži i druge prljavštine (slika 2c).
- vratanca za čišćenje i svi drugi otvori moraju da budu dobro zatvoreni kako se ne bi stvarao takozvani "falš" vazduh (slika 2d).

Ako je više štednjaka ili drugih uređaja priključeno na isti dimnjak može doći do problema u radu.

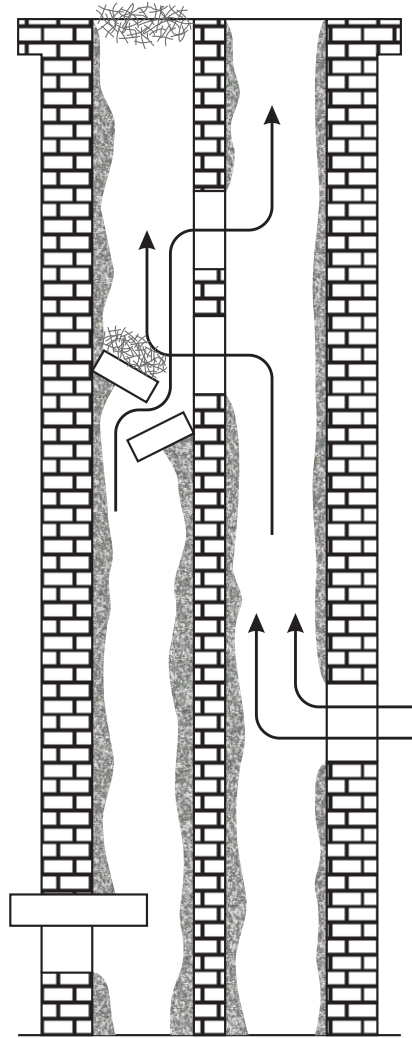


Slika 2a

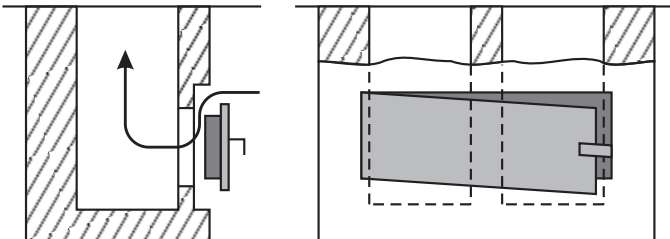


Slika 2b

Slika 2c



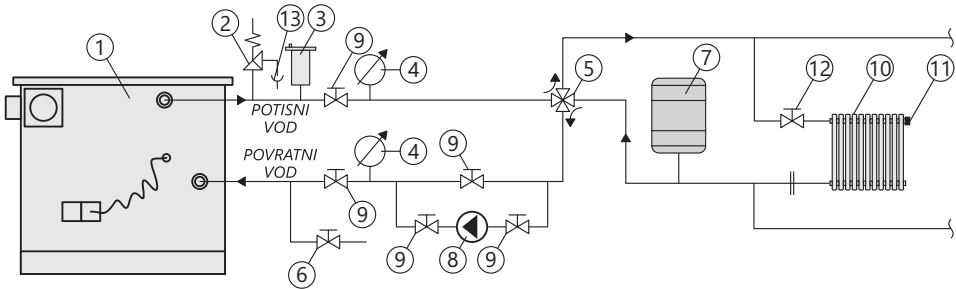
Slika 2d



POVEZIVANJE ŠTEDNJAKA NA SISTEM ZA GREJANJE

- Za dovod i odvod vode u sistem etažnog (centralnog) grejanja predviđeni su priključci na kotlu prečnika 1".
- Štednjak se može montirati na zatvoreni ili otvoreni sistem grejanja.

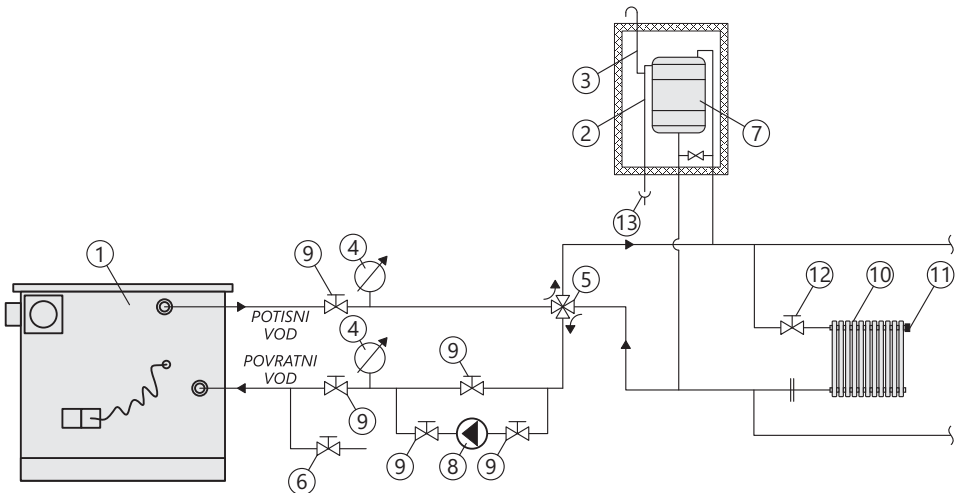
Montaža na zatvoreni sistem grejanja



Slika 3

- | | |
|--------------------------------------|------------------------------------|
| 1 - štednjak za etažno grejanje | 8 - cirkulaciona pumpa |
| 2 - sigurnosni ventil | 9 - ventil |
| 3 - automatsko odzračno lonče | 10 - radiator |
| 4 - termomanometar | 11 - odzračni ventil na radijatoru |
| 5 - četvorokraki ventil | 12 - radijatorski ventil |
| 6 - slavina za punjenje i pražnjenje | 13 - odvod tople vode |
| 7 - ekspanzion posuda | |

Montaža na otvoreni sistem grejanja



Slika 4

1 - štednjak za etažno grejanje	8 - cirkulaciona pumpa
2 - prelivna cev	9 - ventil
3 - odzračna cev	10 - radijator
4 - termomanometar	11 - odzračni ventil na radijatoru
5 - četvorokraki ventil	12 - radijatorski ventil
6 - slavina za punjenje i pražnjenje	13 - odvod tople vode
7 - otvorena ekspanzionna posuda	

Napomena:

Montažu grejanja i puštanje u rad celog sistema isključivo treba poveriti stručnom licu koje garantuje ispravan rad celokupnog sistema grejanja. U slučaju loše projektovanog sistema i eventualnih propusta pri izvođenju radova od strane tog lica, kompletnu materijalnu odgovornost snosi isključivo lice kome je poverena montaža sistema grejanja, a ne proizvođač, zastupnik ili prodavac štednjaka.

Pri ugradnji mešnog ventila drugih proizvođača, pratiti njihova uputstva za povezivanje.

Važno!

Instaliranje štednjaka treba da izvrši stručno lice prema odgovarajućem projektu. Konstrukcija štednjaka omogućuje priključivanje na zatvoreni ili otvoreni sistem grejanja. Svi priključci moraju biti dobro zaptiveni i pritegnuti. Pre puštanja u rad, kompletnu instalaciju treba ispitati vodom pod pritiskom od 3 bar.

POTPALA I LOŽENJE

Pre prvog loženja prebrisati sve emajlirane površine štednjaka suvom krpom kako bi se izbeglo sagorevanje nečistoća na štednjaku i stvaranje neprijatnih mirisa.

Potpalu vatre u ložištu obaviti sledećim redosledom:

- otvoriti vrata ložišta i pepeljare štednjaka,
- u ložište ubaciti materijal za potpalu (usitnjena drva na nenamašćen izgužvan papir),
- izvršiti potpaljivanje,
- vrata pepeljare ostaviti otvorena dok se ne pojavi stabilan plamen, a nakon zatvaranja intenzitet gorenja regulisati regulatorom primarnog vazduha (slika 1 poz. 14),
- po stvaranju osnovnog žara u ložište ubaciti krupnije komade drva ili ugalj. Ako se kao gorivo koriste briketi, mora se sačekati da se sva uneta količina goriva zažari pa tek onda smanjiti promaju na pola (regulatorom primarnog vazduha - sl.1 poz. 14),
- pri dodavanju goriva, vrata ložišta (sl. 1, poz. 9) otvorite samo par stepeni, sačekajte 4-5 sekundi, pa ih zatim lagano otvorite širom. Ne otvarajte vrata naglo, jer kada je jak plamen u ložištu, može doći do njegovog izlivanja prema prostoriji.

Regulacijom promaje u štednjaku, regulišete temperaturu, snagu i brzinu sagorevanja goriva, a to se obavlja okretanjem regulatora primarnog vazduha na vratima pepeljare (sl.1, poz.14). Kombinovanjem primarnog vazduha preko regulatora na vratima pepeljare i sekundarnog vazduha preko dugmadi iznad vrata ložišta (sl.1, poz. 16) postiže se sagorevanje po želji.

Štednjak poseduje pomoćni pribor koji služi da olakša održavanje štednjaka. Koristiti pribor za protresanje rosta, koji se ubacuje u prorez tresaća koji se nalazi u prostoru vrata pepeljare, i laganim pokretima napred nazad, tokom rada štednjaka omogućite prolaz primarnog vazduha.

Za loženje se preporučuju drva i briketi. Kao gorivo se ne smeju koristiti lož ulje, benzin i slično, zato što se korišćenjem tečnih goriva stvaraju uslovi za oštećenje peći i eksploziju.

Pažnja!

- Ne koristiti kao gorivo otpatke organskog porekla, ostatke hrane, predmete od plastike, zapaljive i eksplozivne materijale, čije sagorevanje remeti pravilan rad štednjaka i može izazvati oštećenja i zagađenje životne sredine.
- Povišene spoljašnje temperature mogu izazvati loše strujanje vazduha (promaju) u dimnjaku, pa se preporučuje učestalije loženje u manjim količinama.
- Izbegavati korišćenje štednjaka u slučajevima kada su za rad štednjaka loši meteorološki uslovi i u slučaju jakog vetra, jer se to odražava na potreban podpritisak u dimnjaku. U navedenim slučajevima može doći do povratka dima u prostoriju u kojoj je štednjak. Potpala je tada otežana.

Preporučujemo loženje na 1h sa visinom goriva u ložištu do 15 cm sa unakrsnim ređanjem drva zbog veće promaje. Nakon svakog punjenja, preporučuje se da štednjak gori barem 30 minuta sa maksimalnom snagom, kako bi u toj fazi sagorevanja izgoreli svi isparivi sastojci koji su razlog stvaranja kondenzata u štednjaku.

Za ispravan rad štednjaka, potrebno je:

- redovno čišćenje štednjaka i dimnjaka,
- redovno provetranje prostorija radi dobrog sagorevanja,
- redovno odstranjivanje pepela iz pepeljare štednjaka,
- nagomilanu šljaku i nesagorele materije redovno uklanjati sa rosta, priborom za čišćenje.

UPRAVLJANJE RADOM ŠTEDNJAKA

Potpalu započnite umerenom vatrom u cilju izbegavanja termičkih šokova. Sledeća količina drva se ubacuje tek nakon što prethodna količina izgori.

Ne dozvoliti zagušenje rosta pepelom i nesagorelim gorivom. Očistiti rost.

Vrata otvoriti polako i pažljivo, nikako naglim povlačenjem, omogućavajući izjednačenje pritiska u ložištu i prostoriji jer u suprotnom može doći do pojave dima u prostoriji.

Štednjak je konstruisan i predviđen za rad pri stalno zatvorenim vratima ložista, izuzev za vreme punjenja gorivom. Ne otvarati vrata bez potrebe.

Drvo mora biti sa maksimalno 20% vlažnosti za maksimalan učinak gorenja. U suprotnom se izdvađa katran i gasovi koji sa vodenom parom stvaraju kreozit.

Ukoliko se isti pojavi u većoj meri, može nastati požar u dimnjaku.

Požar dimnjaka će te najlakše prepoznati po karakterističnom zvuku koji dolazi iz dimnjaka poput glasnog huktanja, vidljivom plamenu koji izlazi iz dimnjaka, visokoj temperaturi okolnih zidova i karakterističnom mirisu paleži.

Ukoliko dodje do požara preduzmite sledeće korake:

- Odmah pozovite vatrogasnu službu;
- Prigušiti dovod kiseonika u dimnjak i ugasi štrednjak;
- Ne ubacujte ništa u dimnjak i pripazite da se požar ne proširi na drvenu konstrukciju ili neki drugi gorivi materijal u blizini;
- **Nikako ne gasiti dimnjak vodom ili sipati vodu u štrednjak;**
- Požar u dimnjaku možete gasiti samo uređajem sa suvim prahom;
- Vodom se može gasiti samo okolni materijal;
- Ne hladiti okolne zidove vodom;

Napomena:

Ukoliko vatra u štrednjaku iz nekog razloga postane opasno jaka preduzmite sledeće mere:

- Zatvorite klapne za vazduh koje obezbeđuju vazduh za sagorevanje.
- Ako je neopodno u ložište ubacite za tu svrhu pripremljen pesak ili specijalno nezapaljivo protivpožarno ćebe.

Dobro bi bilo imati protivpožarni aparat.

Pre drugog punjenja očistite rešetku rosta pomoćnim priborom da ne bi sprečili dovod svežeg vazduha. Pepeljaru redovno čistite vodeći računa da uvek bude mesta za pepeo.

Peć je predviđena za rad u periodičnom režimu.

Za održavanje neophodne nominalne snage, ložište se periodično puni navedenom količinom goriva.

Peć nije namenjena da radi u režimu trajnog žara ili u režimu akumuliranja toplote.

I - regulacija primarnog vazduha

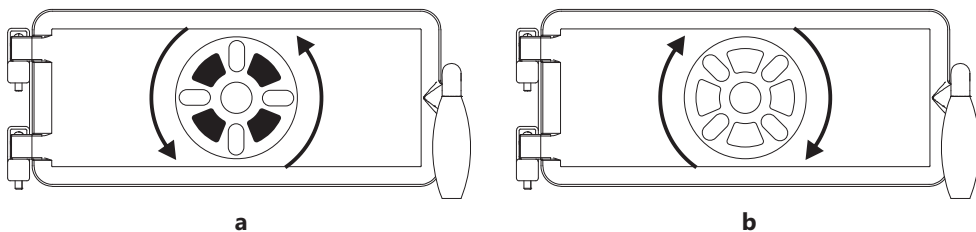
Regulator primarnog vazduha (slika 1 poz. 14) postavimo u položaj otvoreno (slika 5-a) prilikom potpale i držati u tom položaju do trenutka uspostavljanja stabilnog rada štrednjaka nakon ubacivanja krupnijih komada drveta ili uglja.

Nakon toga regulator postaviti u položaj zatvoreno (kod sagorevanja drveta i drvenih briketa - slika 5-b) i držati ga u tom položaju sve vreme rada štrednjaka.

Kada je zatvoren, regulator sprečava dovod vazduha ispod rešetke, čime smanjuje intenzitet gorenja.

Ukoliko je gorivo lošeg kvaliteta, delimično otvorite regulator.

Kod sagorevanja uglja ne zatvarati regulator.

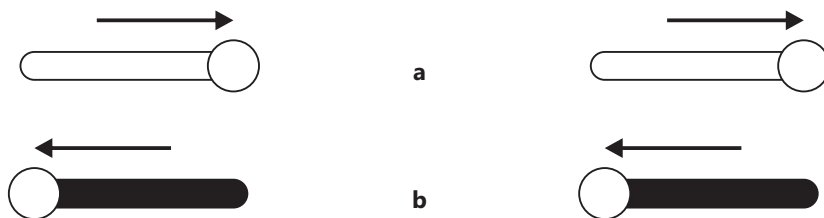


Slika 5

II - regulacija sekundarnog vazduha

Regulator sekundarnog vazduha (slika 1 poz. 16) postavimo u položaj zatvoreno (slika 6a) prilikom potpale i držati u tom položaju do uspostavljanja radnog režima gorenja nakon ubacivanja krupnijih komada drveta ili uglja. Nakon ovog vremena regulator postaviti u položaj otvoreno (slika 6b) i držati ga u tom položaju sve vreme rada štednjaku.

Sekundarni vazduh služi za čišćenje stakla na vratima ložišta i za bolje sagorevanje.



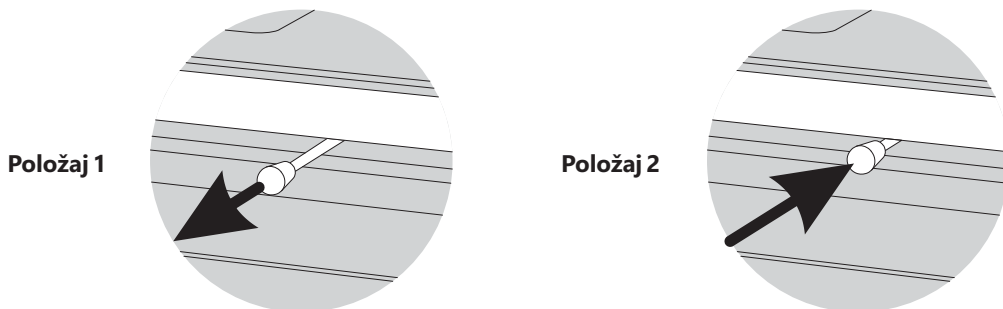
Slika 6

Pre prvog loženja potrebno je dobro proučiti način biranja režima rada štednjaka (kuvanje - pečenje) pomoću pomoću ručice za podešavanje protoka vrelih gasova (slika 1 poz. 15) i način regulisanja promaje pomoću regulatora primarnog vazduha (slika 1 poz. 14).

Ručica za podešavanje protoka vrelih gasova kojom se bira režim rada štednjaka ima dva položaja (slika 7):

Položaj 1 - pri potpaljivanju vatre i za kuvanje potrebno je ručicu izvući iz unutrašnjosti štednjaka ka sebi,

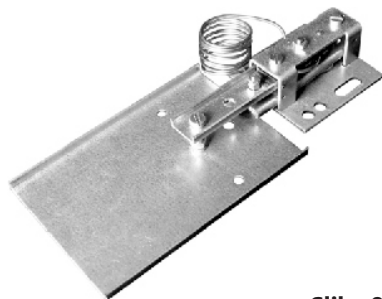
Položaj 2 - za istovremeno kuvanje, pečenje i grejanje prostorija ili samo grejanje prostorija, ručica regulatora se gura od sebe ka unutrašnjosti štednjaka, što omogućava da vreli produkti sagorevanja kruže oko pećnice.



Slika 7

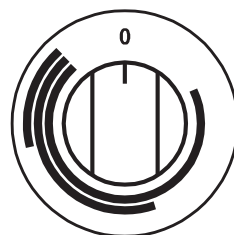
Automatska regulacija rada štednjaka

Brzina sagorevanja, a time i količina toplote koju odaje štednjak, zavisi od količine primarnog vazduha za sagorevanje koja se dovodi u prostor ispod rosta. Regulacija količine primarnog vazduha se ostvaruje automatski pomoću regulatora promaje Rathgeber (slika 8).



Slika 8

Prilikom loženja dugme termoregulatora (slika 9) okrenuti u krajnji položaj u smeru kazaljke na satu (maksimalno otvorena klapna regulatora). Tokom rada štednjaka, u zavisnosti od temperature, klapna regulatora će se otvarati i zatvarati automatski. Ukoliko želimo nižu temperaturu od podešene, dugme termoregulatora okrenuti u željeni položaj ka minimumu. U položaju 0 klapna regulatora je zatvorena.



Slika 9

Ukoliko je postoje smetnje u gorenju (loše gorivo, neotklonjene nepravilnosti za pravilan rad štednjaka) pomoćnim regulatorom, koji se nalazi na prednjoj strani vrata pepeljare (sl. 1 poz. 10), možemo dovesti dodatni primarni vazduh, čime se pospešuje sagorevanje. U tom slučaju vodite računa da temperatura i pritisak ne pređu propisane vrednosti.

REŽIMI RADA ŠTEDNJAKA

Štednjak ima četiri režima rada, koji se biraju podešavanjem promaje u štednjaku:

Kombinovani rad štednjaka - da bi se moglo istovremeno peći u pećnici, kuvati na plotni štednjaka i da bi štednjak zagrevao prostoriju, potrebno je gurnuti ručicu za podešavanje protoka vrelih gasova (kuvanje - pečenje) (slika 1 poz. 15) od sebe ka unutrašnjosti štednjaka, a promaju podesiti na srednju vrednost okretanjem regulatora primarnog vazduha (slika 1 poz. 14) na vratima pepeljare.

Brzo kuvanje - omogućeno je kada se plotna intenzivno zagreva, a to se postiže dodavanjem malih količina goriva; pri tom ručica za podešavanje protoka vrelih gasova (kuvanje - pečenje) (slika 1 poz. 15) treba da bude izvučena sve vreme kuvanja, vrata pećnice da budu zatvorena, a promaja podešena na srednju vrednost.

Pečenje - potrebno je da ručica za podešavanje protoka vrelih gasova (kuvanje - pečenje) (slika 1 poz. 15) bude uvučena u unutrašnjost štednjaka, promaja podešena na srednju vrednost, a vrata pećnice, po ulaganju pleha za pečenje, zatvorena.

Grejanje - za potrebe grejanja se kao gorivo mogu koristiti drva ili ugalj. Ukoliko se koristi ugalj, potrebno je njime više puta puniti ložište kako bi se formirao žar koji intenzivno zagreva plotnu štednjaka. Ručica za podešavanje protoka vrelih gasova (kuvanje - pečenje) (slika 1 poz. 15) treba da je pri tom uvučena u unutrašnjost štednjaka, a promaja podešena na srednju vrednost.

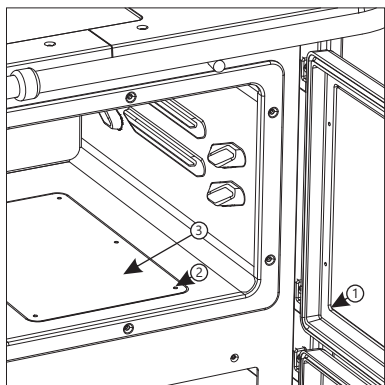
ČIŠĆENJE I ODRŽAVANJE ŠTEDNJAKA

Redovnim i pravilnim čišćenjem omogućavate ispravan rad i produžetak veka trajanja štednjaka. Sva čišćenja, spoljnih površina ili unutrašnjosti se uvek obavljaju na hladnom štednjaku.

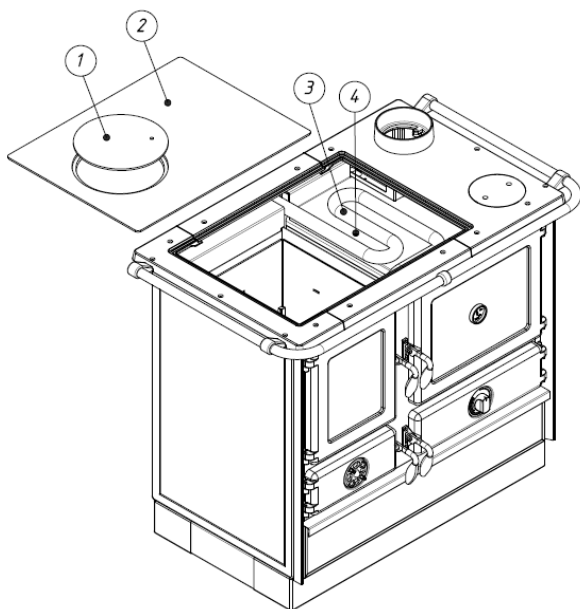
Čišćenje spoljašnjih površina - obavlja se mekom krpom koja neće oštetiti površine štednjaka. Sredstva za čišćenje hemijskog porekla ne oštećuju površine štednjaka imogu se koristiti. Bojene i emajlirane površine ne čistiti abrazivnim sredstvima.

Čišćenje unutrašnjih površina - pri čišćenju štednjaka koristiti zaštitne rukavice. Očistiti unutrašnje zidove ložišta štednjaka od nagomilane gareži, pokupiti sitne i nesagorele komade sa rosta, očistiti pepeljaru i nagomilani pepeo u unutrašnjosti štednjaka. Da bi se izvršilo čišćenje kanala za tok gasovitih produkata sagorevanja kroz štednjak, obavlja se demontaža pojedinih delova štednjaka.

Čišćenje kanala za tok gasovitih produkata sagorevanja ispod pećnice (slika 10) - otvoriti vrata pećnice (1), odviti 6 vijaka (2) na dnu pećnice i skinuti poklopac dna pećnice (3). Pomoćnim priborom ukloniti naslage čađi sa dna štednjaka i ispod dna rerne. Nakon čišćenja vratiti poklopac dna pećnice u prvobitni položaj i sa vijcima ga pričvstiti za dno pećnice.



Slika 10



Slika 11

Čišćenje cevi kotla (Slika 11) - kod čišćenja cevi kotla (3) koja se nalazi iznad rerne i prostora između cevi i rerne (4) neophodno je skinuti poklopac plotne (1) i plotnu (2) i očistiti od čađi cev (3) i prostor ispod nje (4). Ovaj postupak ponoviti na svakih 15 dana kako bi se sprečilo nagomilavanje čađi i omogućio nesmetan prolazak dimnih gasova. Na takav način se obezbeđuje pravilno funkcionisanje kotla.

Čišćenje staklenih površina - staklo ložišta se tokom eksploatacije štednjaka prlja. Za čišćenje koristiti blage deterdžente. Ne koristiti abrazivna sredstva jer se površina stakla može oštetiti. Staklo čistiti tek kada se ohladi.

Čišćenje i održavanje dimnjaka - čišćenje i kontrola dimnjaka se preporučuje bar jednom godišnje kao i nakog dužeg prekida rada. Redovnim održavanjem i kontrolom dimnjaka sprečite nastanak požara i loš rad štednjaka.

NEPRAVILNOSTI U RADU I PREPORUKE ZA NJIHOVO OTKLANJANJE

U narednoj tabeli, prikazane su najčešće nepravilnosti u radu i preporuke za njihovo uklanjanje.

Neispravnost	Mogući uzrok	Otklanjanje neispravnosti
Štednjak slabo greje i kuva	<ul style="list-style-type: none"> - Nepravilno rukovanje - Loš dimnjak 	<ul style="list-style-type: none"> - Pažljivo pročitati i pridržavati se uputstva - U slučaju da je i pored ispunjenja svih uslova iz uputstva nepravilnosti u radu i dalje prisutna, obratiti se servisu
Poteškoće u paljenju vatre	<ul style="list-style-type: none"> - Zatvoren regulator dovoda vazduha - Vlažna drva - Nedostatak kiseonika 	<ul style="list-style-type: none"> - Otvoriti regulator dovoda vazduha i obezbediti dovod primarnog vazduha - Koristiti suva drva - Provetriti prostoriju da bi se obezbedio svež vazduh
Dim izlazi ispod plotne	<ul style="list-style-type: none"> - Zatvoren regulator dovoda vazduha - Nedovoljna promaja - Neočišćen pepeo sa rosta 	<ul style="list-style-type: none"> - Otvoriti regulator dovoda vazduha i obezbediti dovod primarnog vazduha - Pažljivo pročitati upustvo i primeniti savete za obezbeđivanje promaje - Očistiti rost
Staklo vrata ložišta garavi za kratko vreme	<ul style="list-style-type: none"> - Vlažna drva - Previše unetog goriva - Nedovoljna promaja - Zatvoren dovod sekundarnog vazduha 	<ul style="list-style-type: none"> - Koristiti suva drva - Videti predloženu količinu goriva za sagorevanje datu u upustvu - Proveriti spoj sa dimnjakom - Pažljivo pročitati upustvo i primeniti savete za obezbeđivanje sekundarnog vazduha

OPŠTE NAPOMENE

Ako su zadovoljene sve preporuke za instaliranje, regulaciju u radu i čišćenje, date ovim uputstvom, štednjak predstavlja provereno siguran aparat za korišćenje u domaćinstvu. Pre instaliranja štednjaka, ukloniti ambalažu.

Vodite računa o mogućim povredama jer su drvene letve povezane ekserima.

Plastičnu kesu odložite na za to određeno mesto u skladu sa propisima.

Stari štednjak koji više ne želite da koristite odložite na za to određeno mesto u skladu sa propisima.

Sve reklamacije, ocenjene kao neispravnosti ili loše funkcionisanje štednjaka, treba prijaviti fabričkom ili ovlašćenom servisu telefonom ili u pisanoj formi uz fiskalni račun.

Svi kontakt podaci dati su na kraju ovog uputstva.

Svaku neispravnost na štednjaku, uklanja isključivo fabrički servis. Ukoliko neovlašćena lica izvrše servisiranje ili bilo kakve popravke i prepravke na štednjaku, vlasnik štednjaku gubi pravo na servis garantovan garancijom proizvođača.

Nabavka rezervnih delova vrši se isključivo preko fabričkog servisa, na osnovu pozicija i slika u ovom uputstvu ili nazivima istih.

Proizvođač ne snosi nikakvu odgovornost ukoliko se kupac ne pridržava uputstva za upotrebu i instaliranje štednjaka.

SAVETI ZA ZAŠTITU OKOLINE

Pakovanje

- Materijal za pakovanje se može 100 % reciklirati.
- Kod odlaganja na otpad, pridržavati se lokalnih propisa.
- Materijal za pakovanje (plastične kese, delovi od polistirena-stiropora itd.) treba držati dalje od domašaja dece, pošto je potencijalni izvor opasnosti.
- Vodite računa o bezbednosti prilikom uklanjanja i odlaganja drvenih letvi jer su povezane ekserima.

Proizvod

- Uređaj je izrađen od materijala koji se mogu reciklirati. Pri odlaganju na otpad, pridržavati se važećih zakona o zaštiti životne sredine.
- Upotrebljavati samo preporučene vrste goriva.
- Zabranjeno je spaljivanje neorganskog i organskog otpada (plastika, iverica, tekstil, nauljeno drvo itd.), jer se pri sagorevanju oslobađaju kancerogene i druge štetne materije.

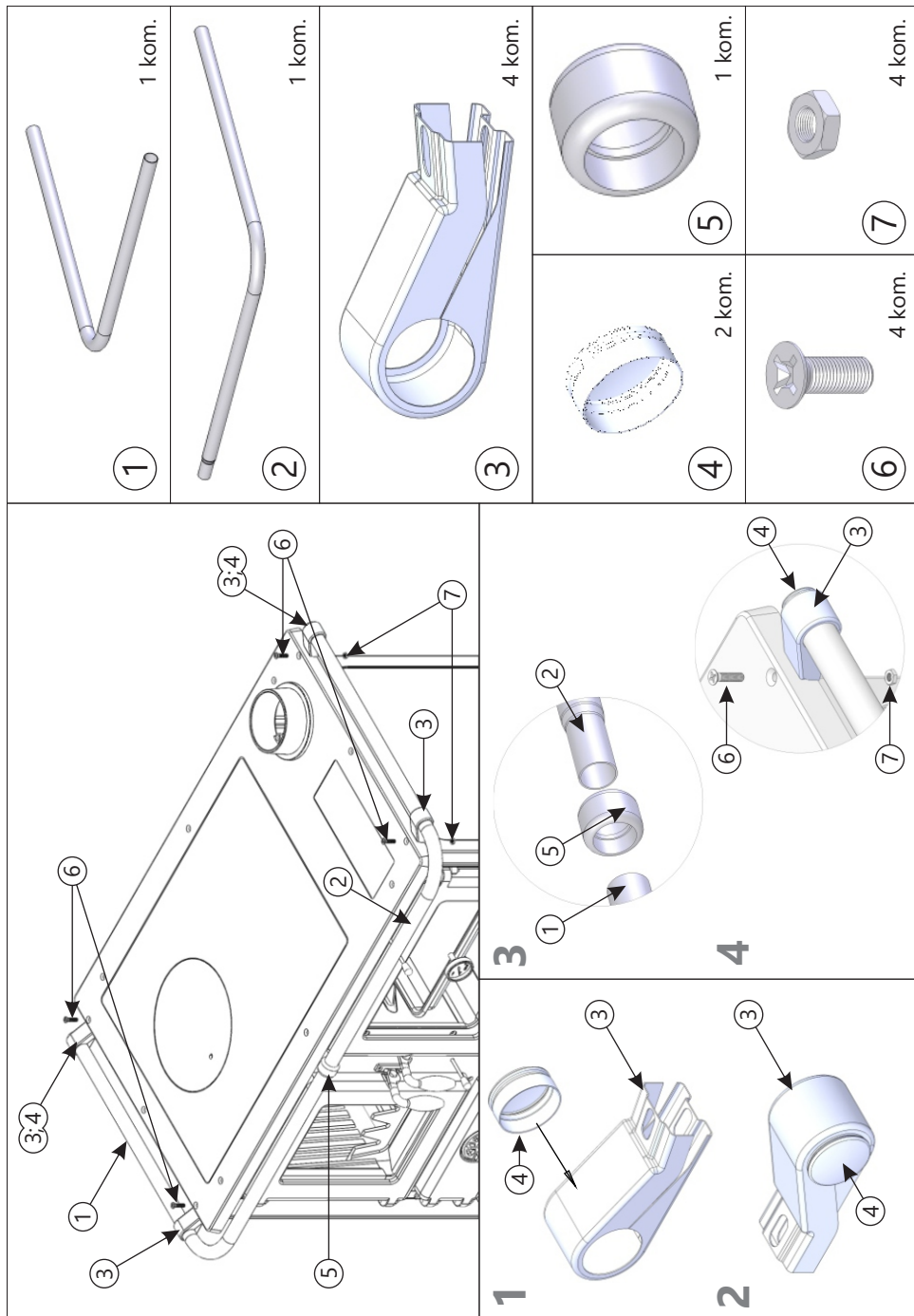
MONTAŽA GALERIJE NA ŠTEDNJAK

Galerija štednjaka nije montirana na štednjak.

Svi delovi potrebni za njenu montažu su nezavisno spakovani i isporučuju se uz štednjak.

Na slici 12 (strana 18) je prikazan način montaže galerije koju treba da izvrši sam korisnik nakon raspakivanja štednjaka.

Slika 7







Maber Comerc doo
Smederevo