



Thermax[®]

OPRAVA OBLOŽENÍ TOPENIŠŤ

Thermax[®] SF 600

pro krby na dřevo



- ◀ klasifikační teplota 1100 °C
- ◀ opracovatelné běžnými dřevoobráběcími nástroji
- ◀ snadná a rychlá výměna
- ◀ účinnější a čistší proces spalování - menší spotřeba dřeva
- ◀ hladký a rovný povrch
- ◀ nízká hmotnost
- ◀ vysoká kompenzace pnutí

Budete potřebovat:



Formát desky: 500 x 300 mm

Tloušťka:

20 mm

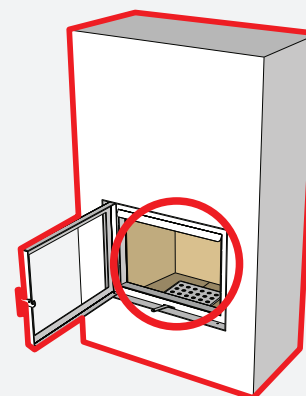
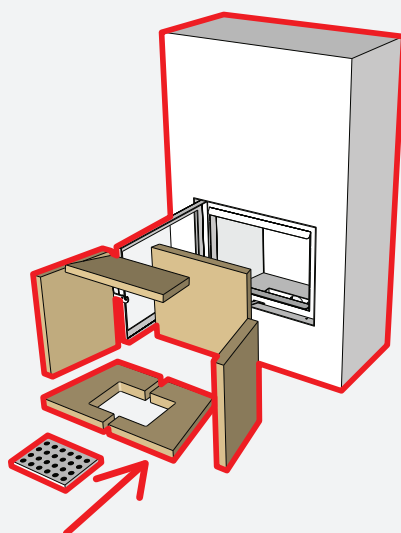
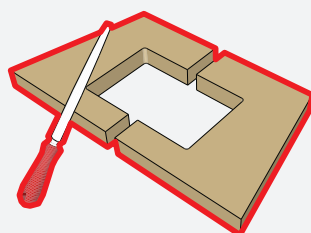
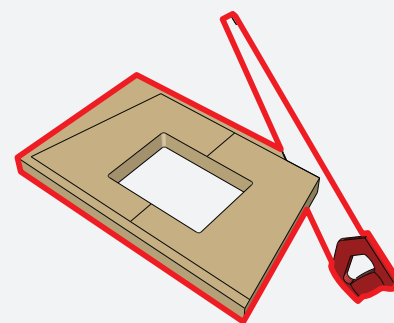
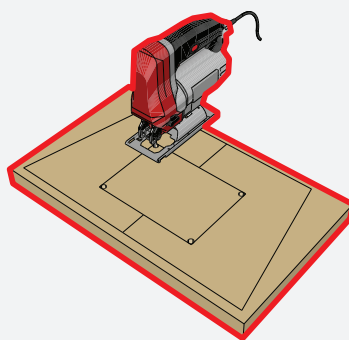
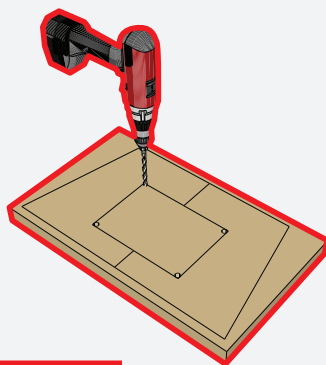
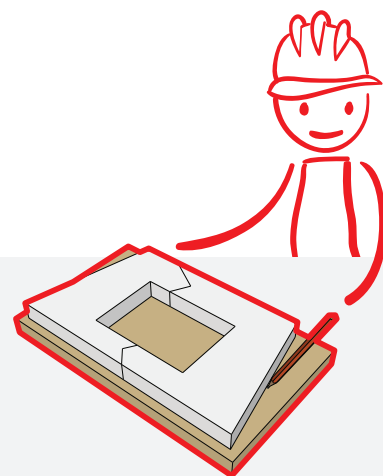
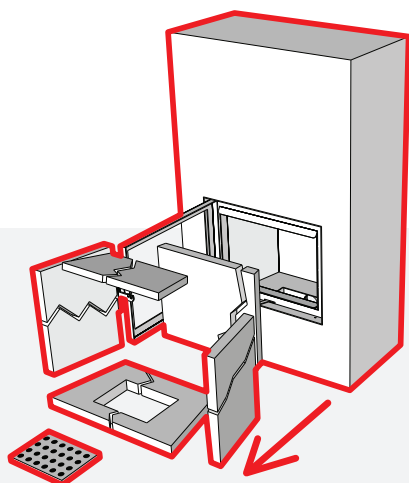
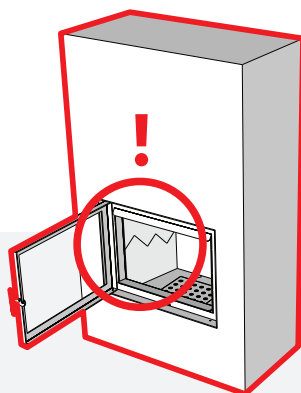
25 mm

30 mm

2 ks v balení

Oprava obložení topenišť

Montážní postup



min. 2,5 mm

